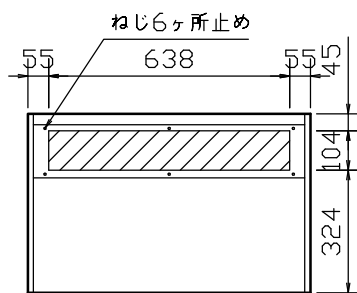
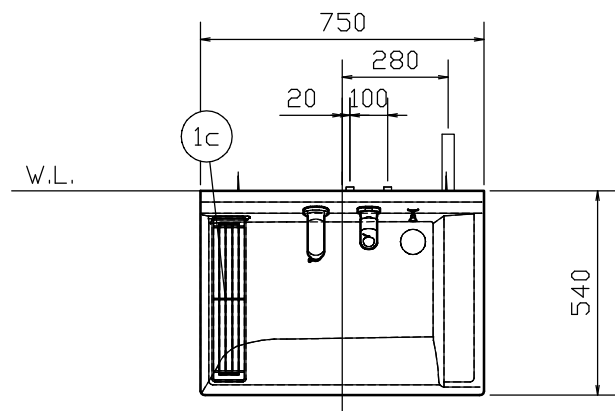
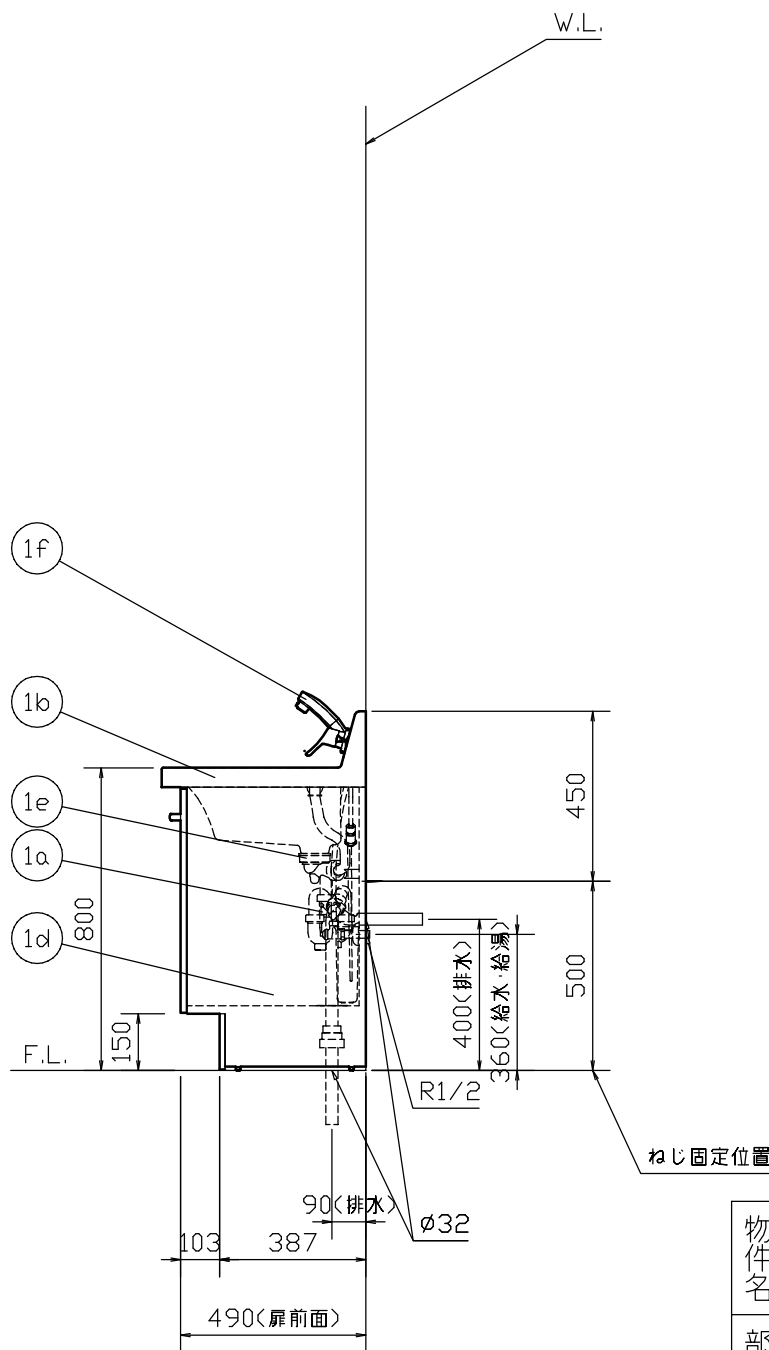
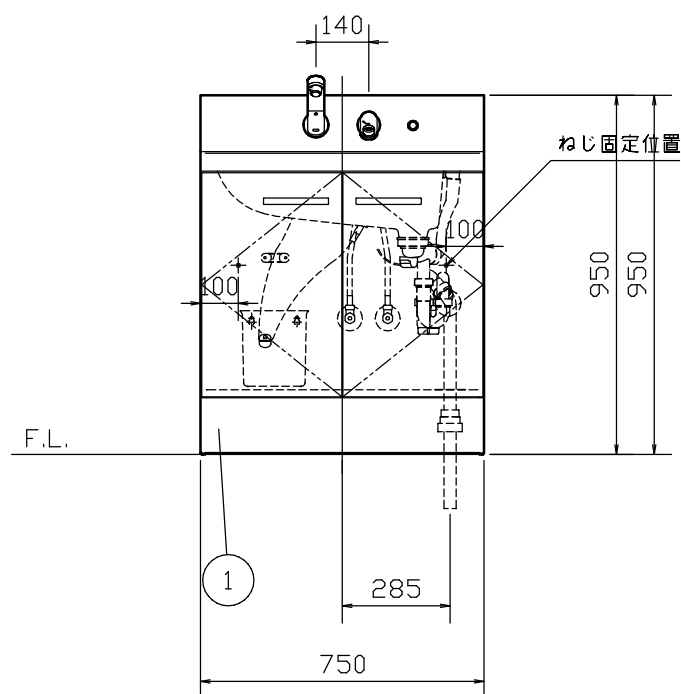


商品図



底板詳細図  
斜線部 底板開口範囲  
着脱底板 717×141×2.5t



No.	品名	品番	数量	備考
1	化粧台本体	ARIN-755SY/色番未定	1	
1a	排水トラップ	LF-LCV4S-L	1	ホリドリ、壁排水・床排水兼用
1b	カウンター	ART-750-DFN	1	人造大理石(ポリウレタン樹脂)実容量20.0L
1c	ユニットバット	BB-AR4	1	スリルス・チューブ付
1d	洗面器キャビネット	KARN-750S	1	化粧パネル・ホルダー
1e	排水器具	LF-GR5G-A	1	ポップアップ式・ヘアキャッチャー付
1f	シングルバシワー水栓	SF-71SY-MB4	1	ハンドシャワー・逆流防止弁付 銅合金・ニッケルクロムメッキ(エコハンドル)

標準事項

- ・止水栓は左側が給湯位置、右側が給水位置を示します。

特記事項

- ・止水栓は別途手配
- ・排水管VP・VU50管の立上寸法は、F.L.より、30mm~50mmの範囲内で立ち上げてください。
- ・排水管VP・VU40管の立上寸法は、F.L.より、50mm~70mmの範囲内で立ち上げてください。
- ・壁排水のときは、市販の排水アダプターをご使用ください。

付属部材

・排水プレート	PR80X34	1個
・排水アダプター	WF-8	1個
・水受け	BB-MT2	1個

物件名	ヒアラ/13モデル	図面	担当	検図	図番	2115-25
					日付	2013.02.07
部署	住器事業部 商品開発室	縮尺	<b>株式会社 LIXIL</b>			
		1/20				