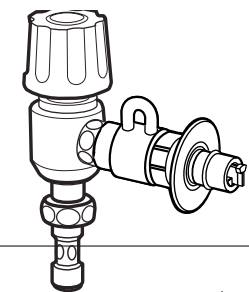


製造元  
株式会社ナニワ製作所  
〒550-0012 大阪市西区立売堀5丁目5番16号 電話 大阪 06(6531)9501  
商品のお問い合わせはサポートセンターへ  
電話 大阪 06(6974)7033 Eメール support@naniwa-ss.co.jp

凍結の恐れのある所への設置は避けください。  
水洩れの恐れがあります。

# (外ネジ用) 分岐水栓 CB-E7 の取り付け方



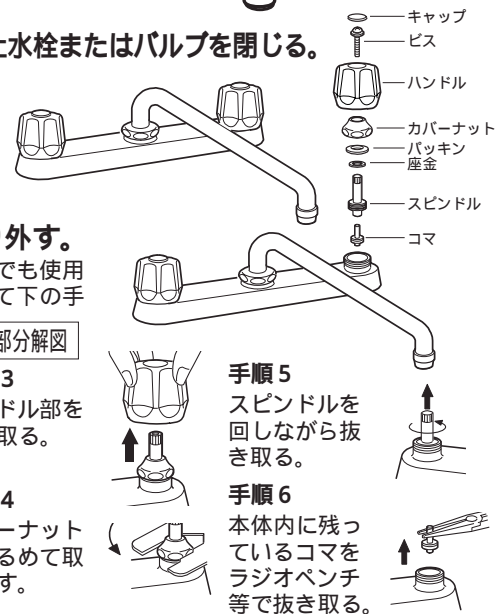
## 1. まず、水道メーターの止水栓またはバルブを閉じる。

**!** 水栓から水が出ない事を確認してから下記の要領にしたがって、作業を行ってください。

## 2. ハンドル上部を取り外す。

分岐水栓は給水・給湯のどちらでも使用できますので湯側か水側を決めて下の手順で取り外す。

ハンドル上部分解図



**手順1**  
キャップを先の鋭いもので取り外す。

**手順2**  
ドライバーでビスを取り外す。

**手順3**  
ハンドル部を抜き取る。

**手順4**  
カバーナットをゆるめて取り外す。

**手順5**  
スピンドルを回しながら抜き取る。

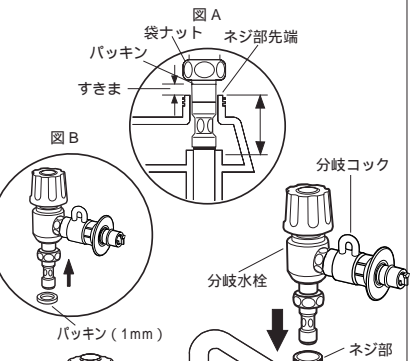
**手順6**  
本体に残っているコマをラジオペンチ等で抜き取る。

## 3. 分岐水栓を取り付ける。

分岐水栓を差し込み(図A)、ネジ部先端とパッキンとの間にすきまがないか確認して、すきまがない場合は分岐コックを(左・右)決めた後スパナ等で袋ナットをしめ付ける。

(お願い: すきまがある場合、(図B)のように付属パッキン(1mm)を追加してすきまをなくして、袋ナットをしめ付ける。)

(お願い: シートパッキンが水栓本体に接していない場合、袋ナット部にあるパッキン(2mm)を取り外し、付属のパッキン(1mm)を追加して、袋ナットをしめ付ける。)



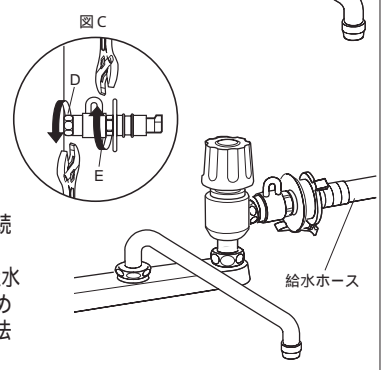
## 4. 分岐接続を行う。

注意: 下記の手順を行う前に接続する側の機器には給水ホースの接続を行っているか確認してください。

(取り付け方)図Cのように分岐水栓(D部)と、分岐コック(E部)にスパナを掛け、しっかり締めつける。

**手順1**  
分岐コックのレバーを「とじる」側に操作を行う。

**手順2**  
分岐コックに給水ホースを接続する。給水ホースを接続した後、止水栓またはバルブの開放を行ってください。(接続する前に分岐コックのレバーを「ひらく」側で止水栓またはバルブを開放した場合、給水ホースが差し込めなくなる場合がありますので裏面の給水ホース接続方法の手順通りに接続を行ってください。)



**!** 分岐コックの開閉操作(ひらく・とじる)をして締め付けた部分がゆるまないか確認してください。

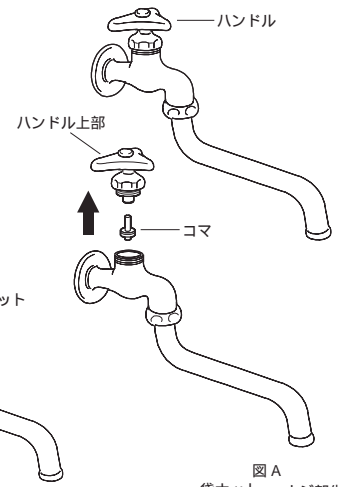
**!** 取り付け作業完了後、水栓本体及び分岐各部からの水洩れがないか、特に注意して確認してください。

## 1. まず、水道メーターの止水栓またはバルブを閉じる。

**!** 水栓から水が出ない事を確認してから下記の要領にしたがって、作業を行ってください。

## 2. ハンドル上部を取り外す。

カバーナットをゆるめ、ハンドル上部とコマを全部取り外す。

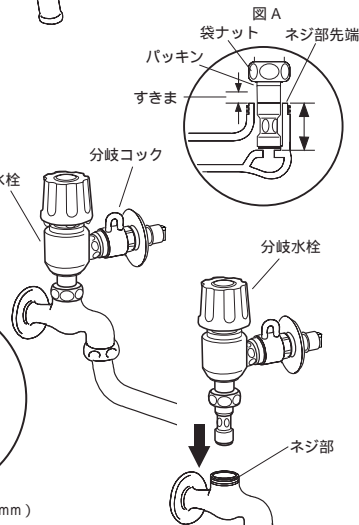


## 3. 分岐水栓を取り付ける。

分岐水栓を差し込み(図A)、ネジ部先端とパッキンとの間にすきまがないか確認して、すきまがない場合は分岐コックを(左・右)決めた後スパナ等で袋ナットをしめ付ける。

(お願い: すきまがある場合、(図B)のように付属パッキン(1mm)を追加してすきまをなくして、袋ナットをしめ付ける。)

(お願い: シートパッキンが水栓本体に接していない場合、袋ナット部にあるパッキン(2mm)を取り外し、付属のパッキン(1mm)を追加して、袋ナットをしめ付ける。)



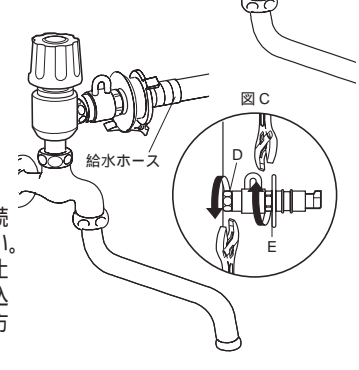
## 4. 分岐接続を行う。

注意: 下記の手順を行う前に接続する側の機器には給水ホースの接続を行っているか確認してください。

(取り付け方)図Cのように分岐水栓(D部)と、分岐コック(E部)にスパナを掛け、しっかり締めつける。

**手順1**  
分岐コックのレバーを「とじる」側に操作を行う。

**手順2**  
分岐コックに給水ホースを接続する。給水ホースを接続した後、止水栓またはバルブの開放を行ってください。(接続する前に分岐コックのレバーを「ひらく」側で止水栓またはバルブを開放した場合、給水ホースが差し込めなくなる場合がありますので裏面の給水ホース接続方法の手順通りに接続を行ってください。)



**!** 分岐コックの開閉操作(ひらく・とじる)をして締め付けた部分がゆるまないか確認してください。

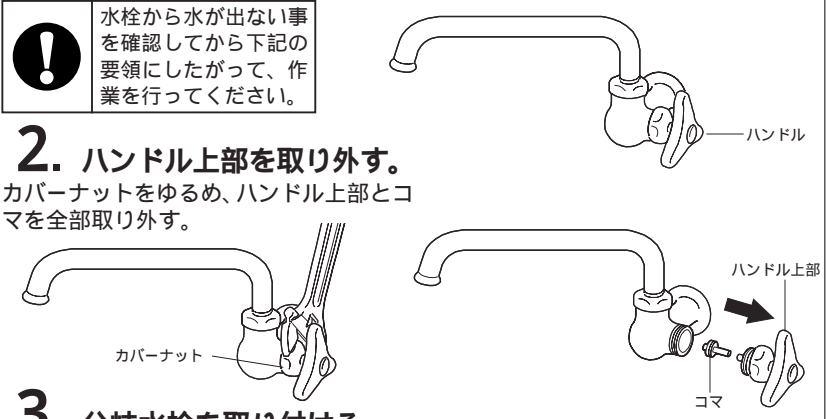
**!** 取り付け作業完了後、水栓本体及び分岐各部からの水洩れがないか、特に注意して確認してください。

## 1. まず、水道メーターの止水栓またはバルブを閉じる。

**!** 水栓から水が出ない事を確認してから下記の要領にしたがって、作業を行ってください。

## 2. ハンドル上部を取り外す。

カバーナットをゆるめ、ハンドル上部とコマを全部取り外す。

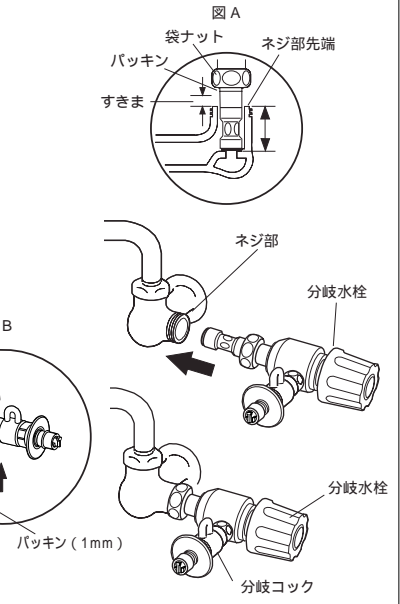


## 3. 分岐水栓を取り付ける。

分岐水栓を差し込み(図A)、ネジ部先端とパッキンとの間にすきまがないか確認して、すきまがない場合は分岐コックを(前・後・下)決めた後スパナ等で袋ナットをしめ付ける。

(お願い: すきまがある場合、(図B)のように付属パッキン(1mm)を追加してすきまをなくして、袋ナットをしめ付ける。)

(お願い: シートパッキンが水栓本体に接していない場合、袋ナット部にあるパッキン(2mm)を取り外し、付属のパッキン(1mm)を追加して、袋ナットをしめ付ける。)



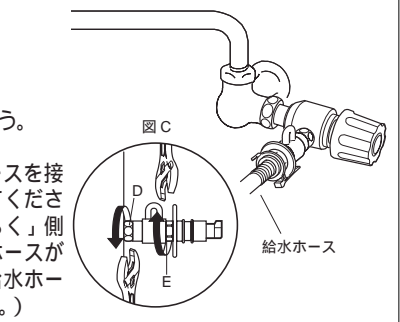
## 4. 分岐接続を行う。

注意: 下記の手順を行う前に接続する側の機器には給水ホースの接続を行っているか確認してください。

(取り付け方)図Cのように分岐水栓(D部)と、分岐コック(E部)にスパナを掛け、しっかり締めつける。

**手順1**  
分岐コックのレバーを「とじる」側に操作を行う。

**手順2**  
分岐コックに給水ホースを接続する。給水ホースを接続した後、止水栓またはバルブの開放を行ってください。(接続する前に分岐コックのレバーを「ひらく」側で止水栓またはバルブを開放した場合、給水ホースが差し込めなくなる場合がありますので裏面の給水ホース接続方法の手順通りに接続を行ってください。)



**!** 分岐コックの開閉操作(ひらく・とじる)をして締め付けた部分がゆるまないか確認してください。

**!** 取り付け作業完了後、水栓本体及び分岐各部からの水洩れがないか、特に注意して確認してください。

# 施工に関する安全上のご注意

施工する前に、この「施工に関する安全上のご注意」をよくお読みの上、正しく取り付けてください。

ここに示した **△注意** は、状況によって重大な結果(傷害・物損)に結び付く可能性があります。いずれも、安全に関する重要な内容を記載していますので、必ず守ってください。

施工完了後、正常に作動するかを確認の上、使用方法をお客様に説明してください。

この説明書は、お客様へ保管していただくように依頼してください。

お守りいただく内容の種類を次の絵表示で区分し、説明しています。

	してはいけない禁止の表示です
	行為を強制する表示です
	分解してはいけない表示です

△注意	
	凍結の恐れのある所への設置はお避けください。水洩れの恐れがあります。
	分岐水栓取り付け完了後、水栓本体と分岐水栓との間から水洩れが無いかよく確認してください。
	分岐水栓および同梱されている分岐コックは絶対に分解しないでください。故障・破損の恐れがあります。
	止水栓またはバルブの開放は必ず分岐コックに給水ホースを接続した後、行ってください。
	分岐水栓を取り付ける場合、必ず専用の工具等を使って取り付けてください。専用の工具以外で、取り付けされると傷をつける場合があります。
	浄水器・整水器等をご使用になる場合は、必ず給水接続でご使用ください。機器が故障する場合があります。
	70°C以上に設定された給湯機をご使用の場合は、必ず給水接続でご使用ください。食器洗い乾燥機の故障の原因となります。
	手などにケガ等をする恐れがあります。十分注意して取り付け作業を行ってください。
	施工前後に止水栓またはバルブの開放状態のまま分岐水栓・水栓金具等の分解・取り外すような行為は行わないでください。傷害・物損・故障・水洩れ等の恐れがあります。
	分岐水栓の改造・仕様変更は行わないでください。分岐水栓・食器洗い機等の故障につながる恐れがあります。

## 給水ホース接続方法

(使用中、給水ホースがはずれた場合の再接続手順です。)

使用中に給水ホースがはずれた場合、緊急止水弁で水漏れを防ぎます。この時に緊急止水弁に水圧がかかり動かない場合があります。下記の手順にて水圧を抜いてください。

手順1：分岐コックのレバーをとじる側に操作を行ってください。

手順2：タオルで分岐コックすべてを包み緊急止水弁のA部を図1のように動かしてください。

この時、分岐コック内部に残っている水が少量出ます。衣服・家財などが濡れる場合があります。ご注意ください。

給湯接続の場合、熱湯がでる恐れがあります。ご注意ください。

手順3：給水ホースを分岐コックに取り付けた後、分岐コックのレバー操作をひらく側に操作を行ってください。

