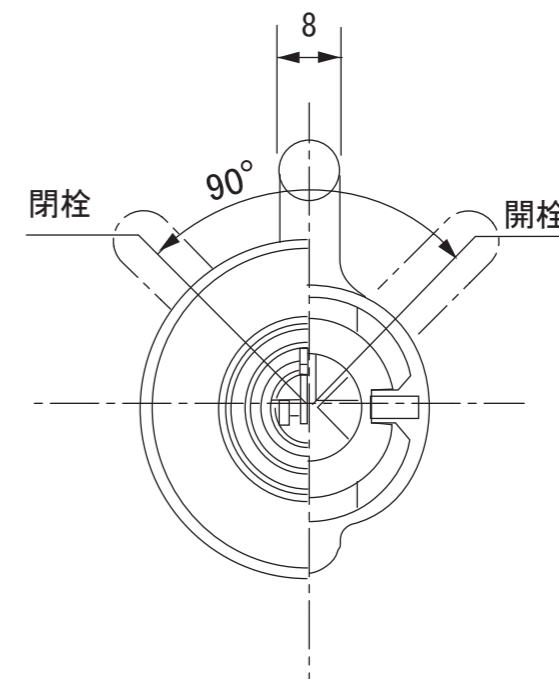
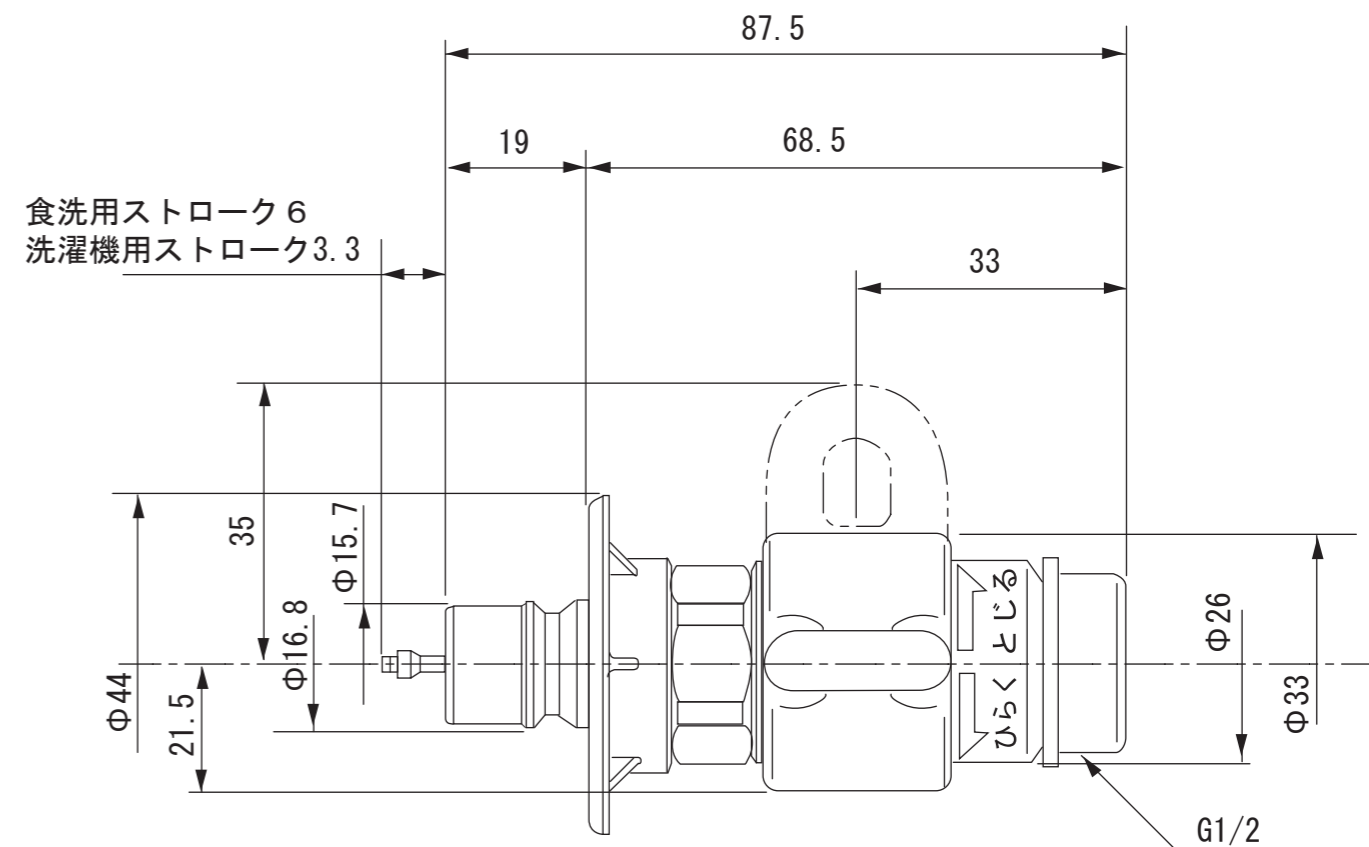
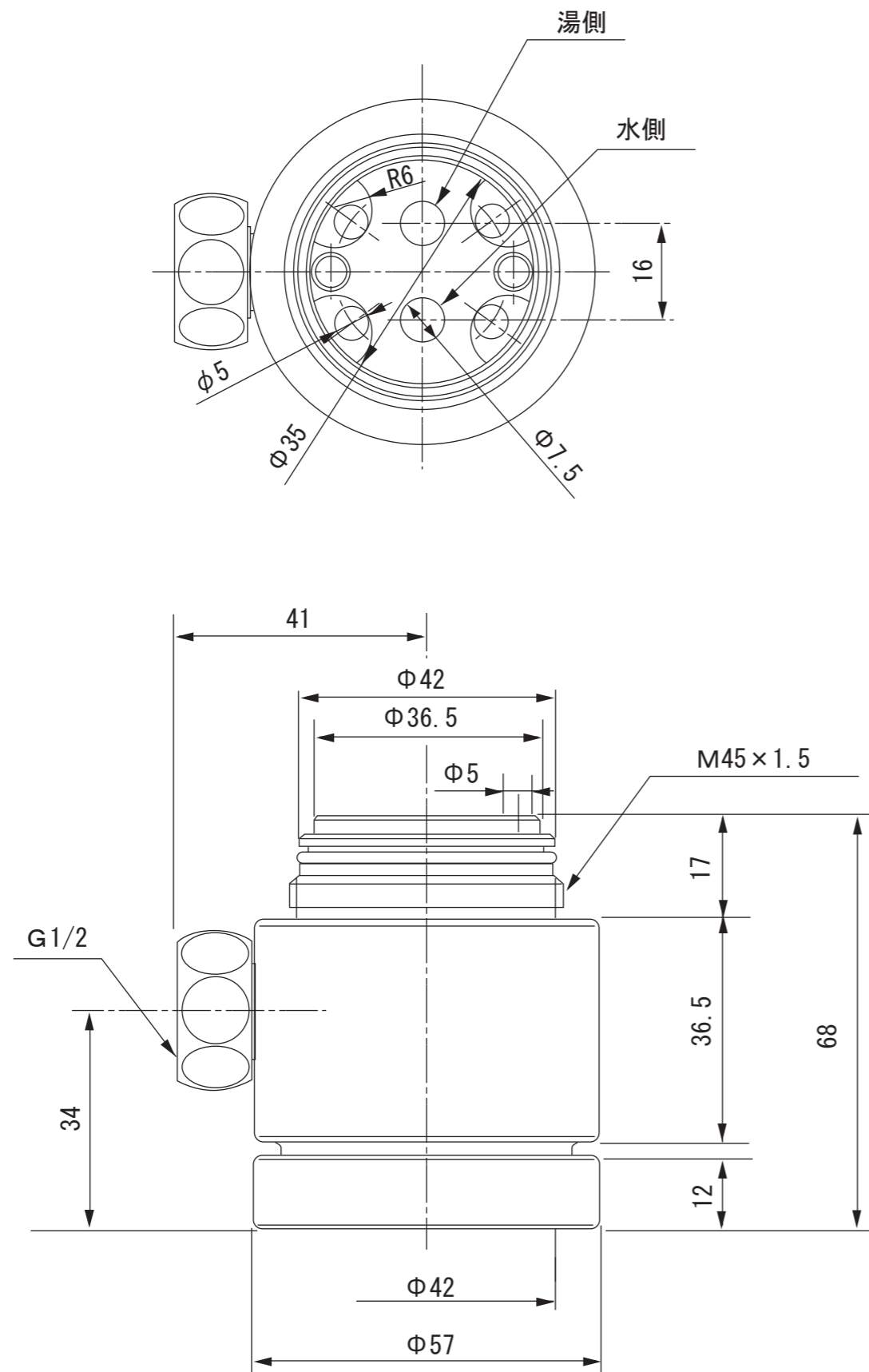


外形寸法図CB-SKB6

※取付け後は水栓が約50mm高くなります。



提出先	尺度 $\frac{1}{1}$	品名	分岐水栓	品番	CB-SKB6
	図法 三角法	外形寸法図			
作成者	福井	作成日付	平成 年 月 日	検印	改訂No 0
				図番 整理No	