

*定格：AC100V-1269W 50/60Hz

・最低必要水圧0.05MPa(流動時)

0.05MPa以下の水圧の場合、ウォシュレットの水勢が弱くなります。

また、停電時の手動レバーでの便器洗浄はできません。

0.03MPa以下の水圧の場合、便器ボウル面の洗浄能力が弱くなります。

・最高水圧は0.75MPaです。

注1：75、100塩ビ管(VU, VP75・100)共用

塩ビ管の排水ソケットとの接合：床±60±5mm

*窓枠などと便ふたの干渉にご注意ください。

便ふたが当たって開ききらないことがあります。

*給排水位置が適切でない、止水栓が製品に干渉することがあります。

*既設の排水ソケットが床下で排水管と接着されている場合、

排水管の立ち上げ直しが必要です。

*製品背面に電源を設けしないでください。

コンセントが製品と干渉し、抜き差しができない場合があります。

*電源コンセントは水や小水がかからない位置に設置してください。

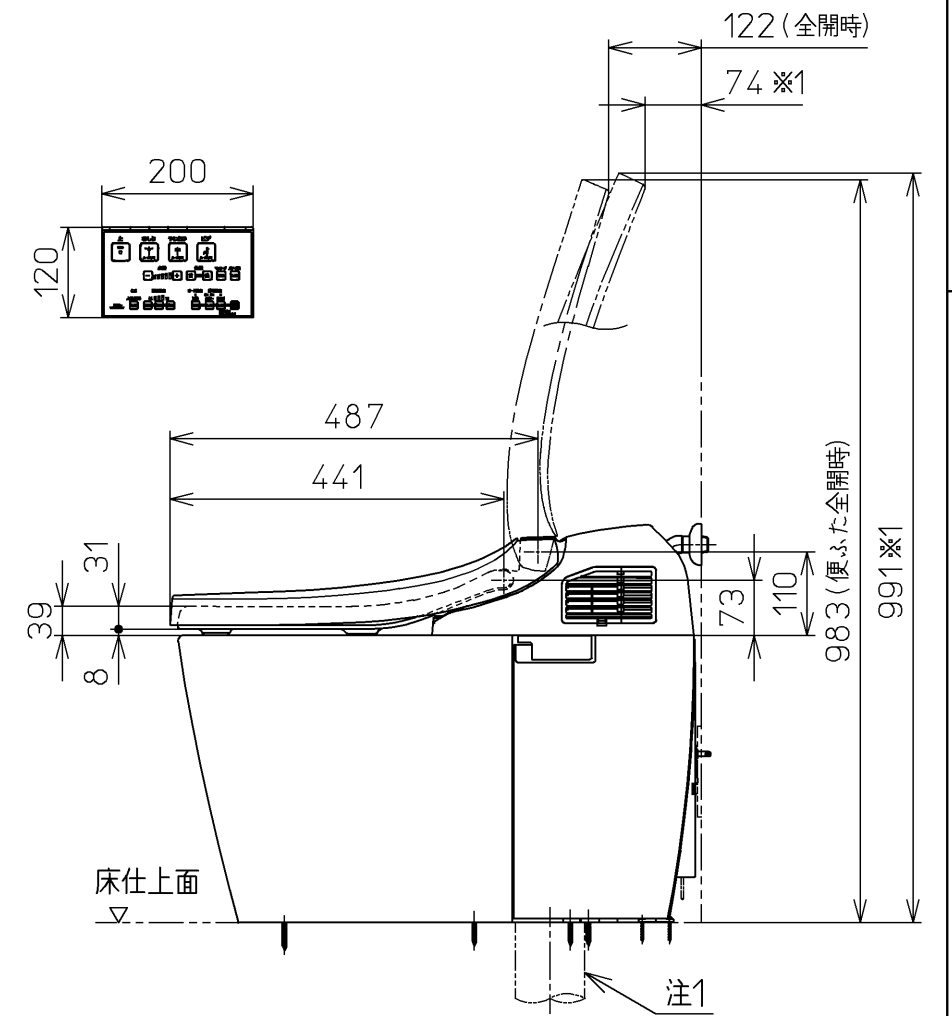
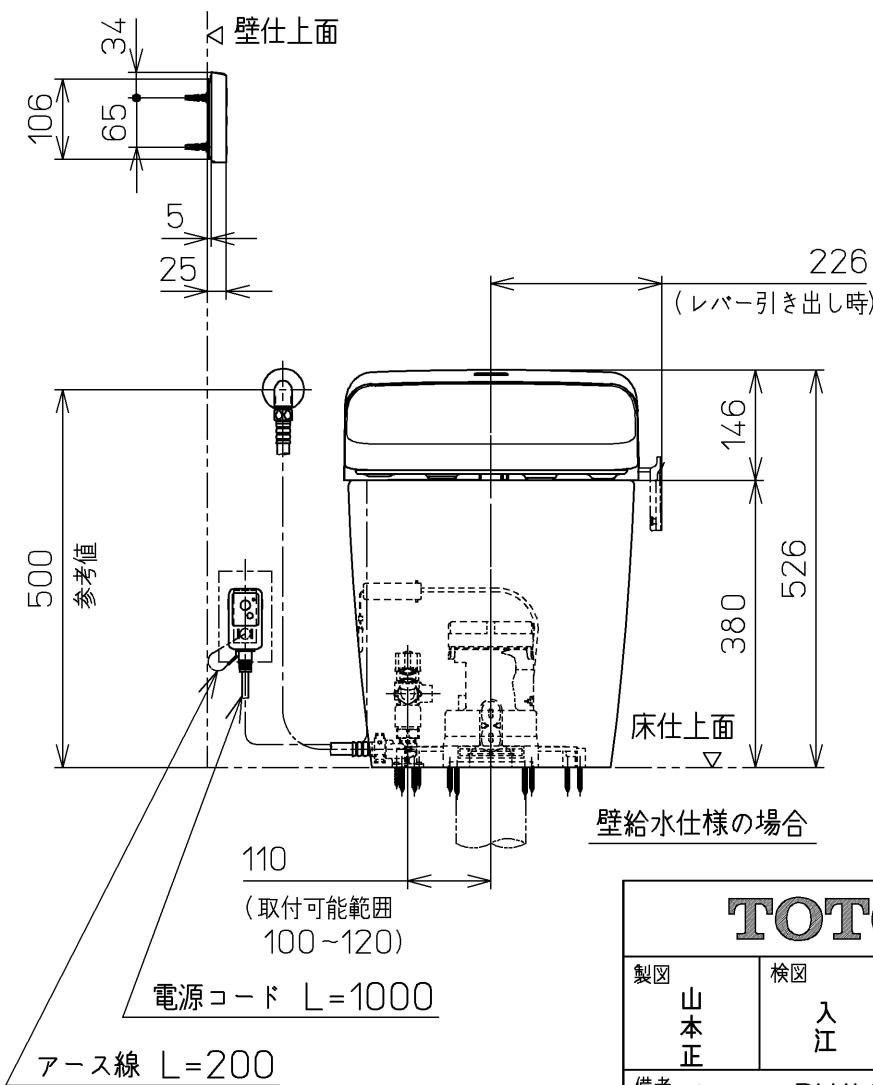
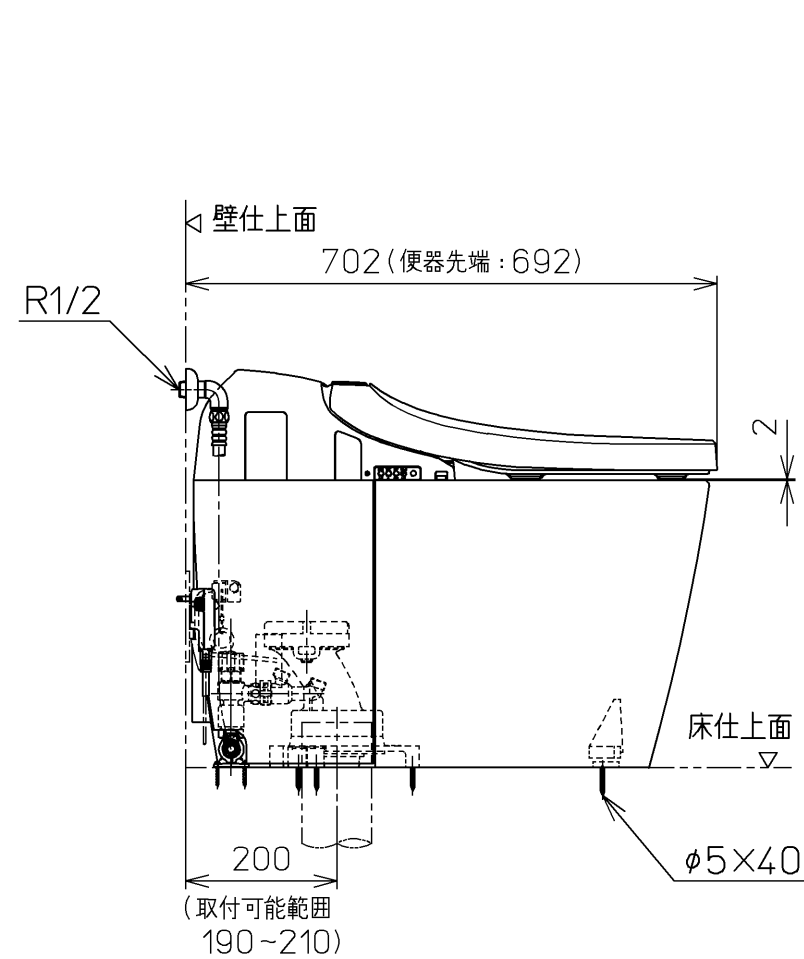
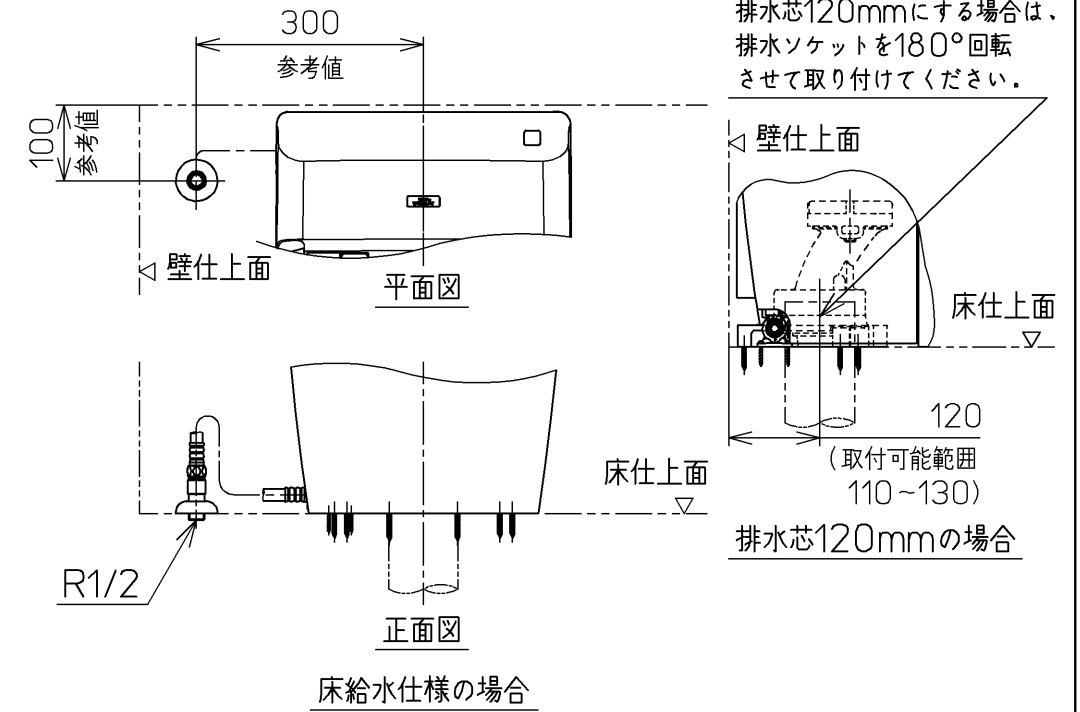
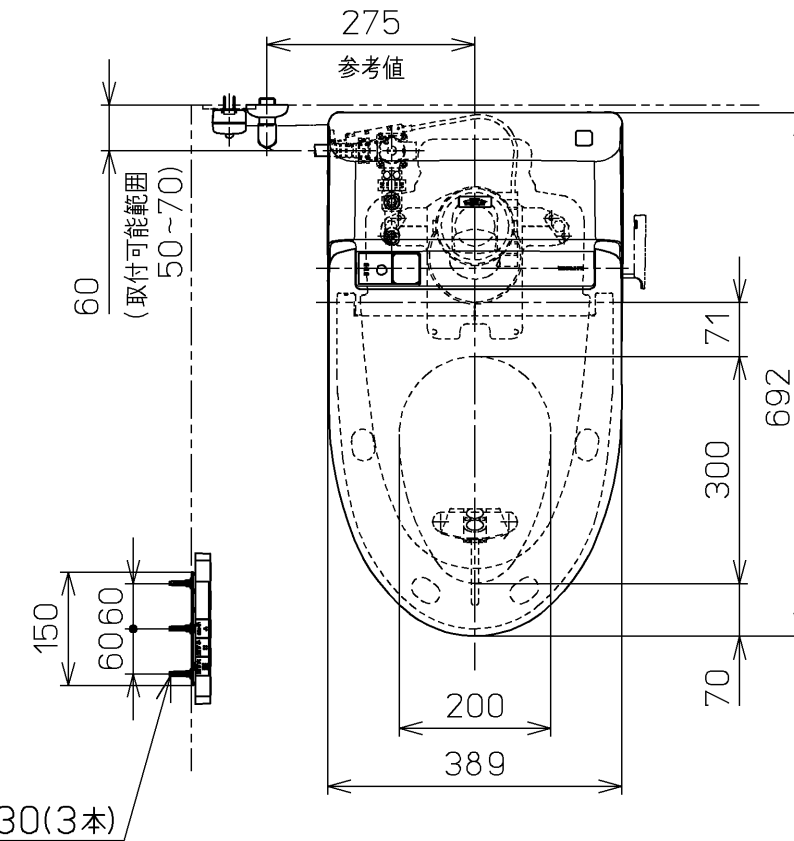
また、壁給水の真下部に電源コンセントを設置したり、給水用ホースと電源コンセントを接触させないでください。感電・発火の原因になります。

*本体左右側面は、給水フィルター・脱臭フィルターお手入れ時の取りはずしや停電時の便器洗浄操作、及び電池ボックスの取り付けなどのため

150mm以上の空間を確保してください。

注2：立て配管などがある場合は、立て配管などから150mm以上の空間を確保してください。

※1：便ふた全開でお掃除リフト時



TOTO		単位 mm	名称 ウォシュレット一体形 便器
製図 山本 正	検図 入江 城戸 勉	日付 14-12-08	品番 CES9564F
備考 ネオレストDH1(水道直結式) 一般地・流動兼用, S排水 リモデル(排水芯200/120)		尺度 1 : 10	図番 CES9564F=A0100