

*定格：AC100V-1269W 50/60Hz

・最低必要水圧0.05MPa(流動時)

0.05MPa以下の水圧の場合、ウォシュレットの水勢が弱くなります。

また、停電時の手動レバーでの便器洗浄はできません。

0.03MPa以下の水圧の場合、便器ボウル面の洗浄能力が弱くなります。

・最高水圧は0.75MPaです。

*窓枠などと便ふたの干渉にご注意ください。

便ふたが当たって開ききらないことがあります。

*給排水位置が適切でないと、止水栓が製品に干渉することがあります。

*製品背面に電源を設けないでください。

コンセントが製品と干渉し、抜き差しができない場合があります。

*電源コンセントは水や小水がかからない位置に設置してください。

また、壁給水の真下部に電源コンセントを設置したり、給水用ホースと

電源コンセントを接触させないでください。感電・発火の原因になります。

*排水方向が左右抜きの場合、排水エルボ、排水ジョイントが必要となります。

*施工前に排水管位置が所定の位置であることを確認してください。

・左右抜きの場合：既設排水管の中心から後ろ壁面までの距離が90~140mm、

既設排水管の中心から床面までの距離が100~155mm、

トイレ空間の間口寸法が750mm以上であることを確認してください。

既設排水管の長さ調整は、排水エルボ同梱の位置決めシートの

対応範囲に合わせてカットしてください。

*すっきりパネルのふさぎ板は、必要に応じてねじを外して、取り外してください。

*排水方向が左右抜きの場合、給水取り出し位置が横引排水管と干渉しない位置で

あることを確認してください。

*本体左右側面は、給水フィルター・脱臭フィルターお手入れ時の取りはずしや

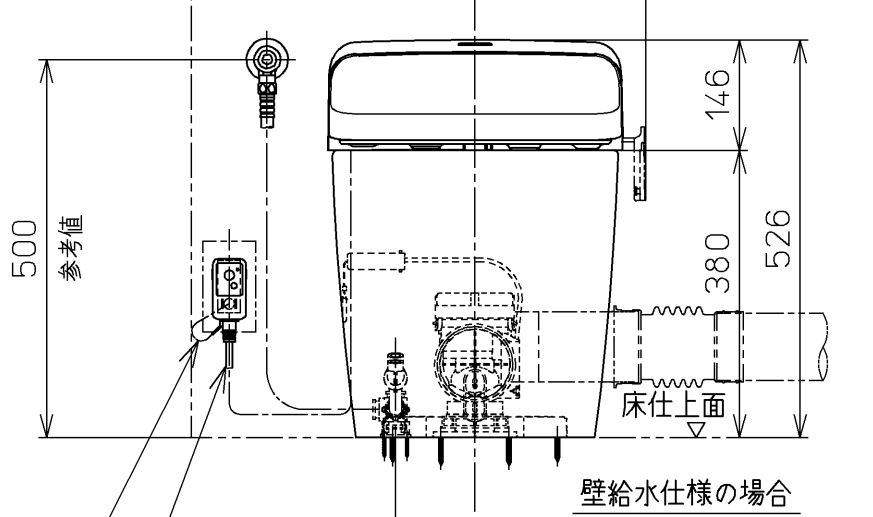
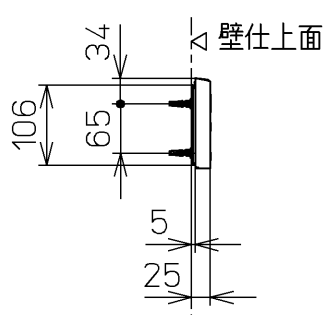
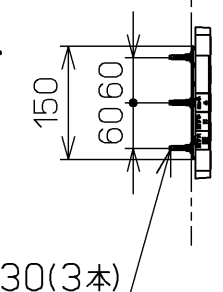
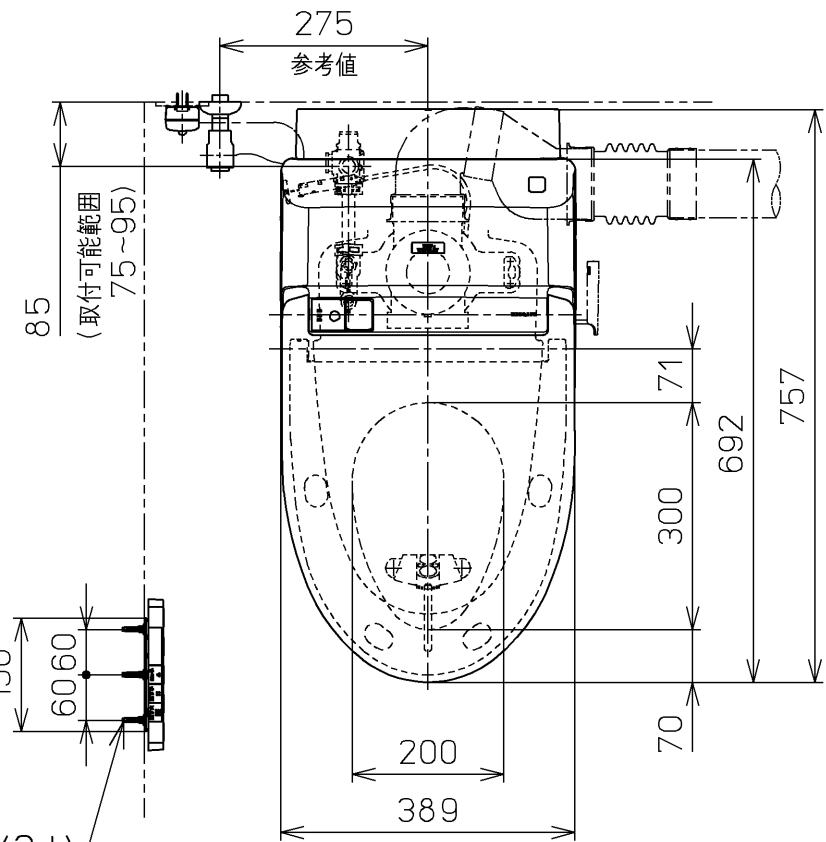
停電時の便器洗浄操作、及び電池ボックスの取り付けなどのため

150mm以上の空間を確保してください。

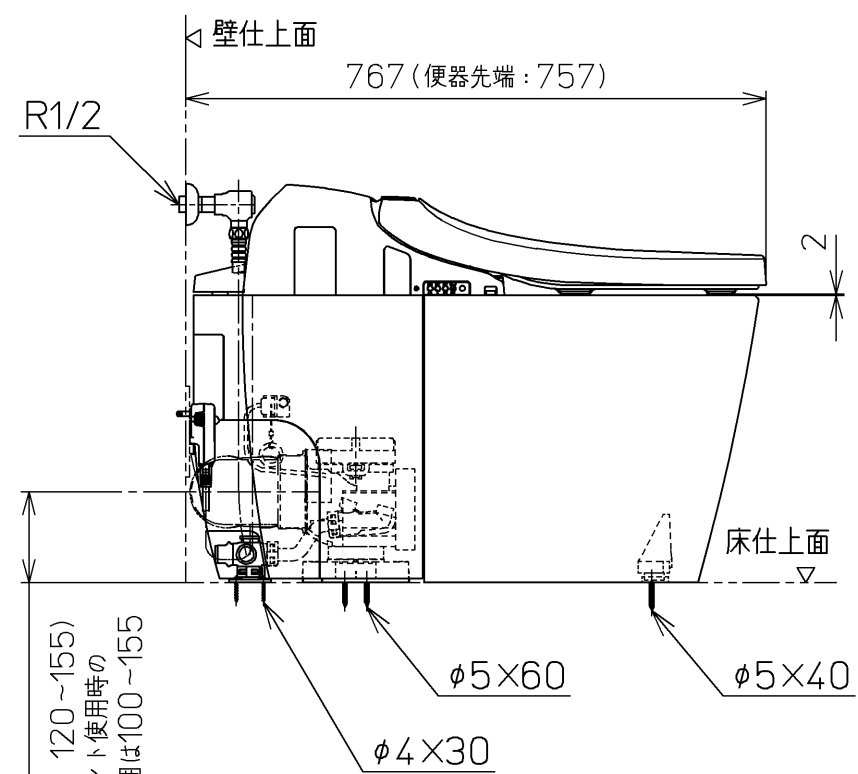
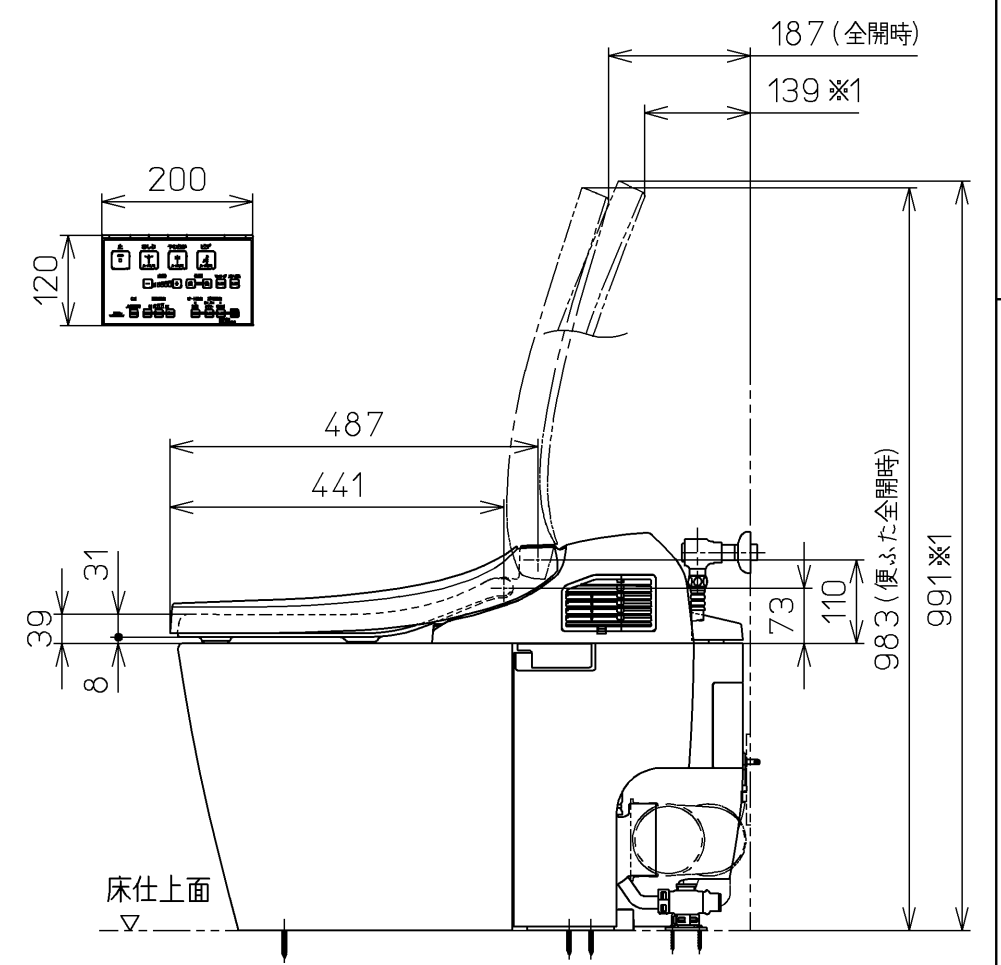
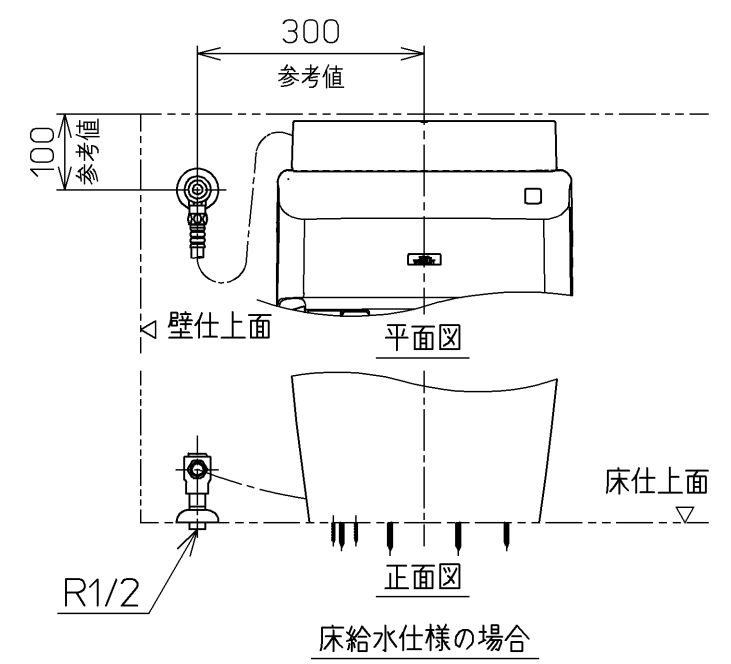
注1：立て配管などがある場合は、立て配管などから150mm以上の

空間を確保してください。

※1：便ふた全開でお掃除リフト時



電源コード L=1000
アース線 L=200



120 (取付可能範囲 120~155)
※排水ジョイント使用時の
取付可能範囲は100~155

φ5×60
φ5×40
φ4×30

TOTO		単位 mm	名称 ウォシュレット一体形 便器
製図 山本 正	検図 入江 城戸 勉	日付 14-12-08	尺度 1 : 10
備考 ネオレストDH1(水道直結式) 一般地・流動兼用, P排水(右) リモデルタイプ			品番 CES9564PX
			図番 CES9564PX=A0200

*定格：AC100V-1269W 50/60Hz

・最低必要水圧0.05MPa(流動時)

0.05MPa以下の水圧の場合、ウォシュレットの水勢が弱くなります。
また、停電時の手動レバーでの便器洗浄はできません。

0.03MPa以下の水圧の場合、便器ボウル面の洗浄能力が弱くなります。

・最高水圧は0.75MPaです。

*窓枠などと便ふたの干渉にご注意ください。

便ふたが当たって開ききらないことがあります。

*給排水位置が適切でない、止水栓が製品に干渉することがあります。

*製品背面に電源を設けないでください。

コンセントが製品と干渉し、抜き差しができない場合があります。

*電源コンセントは水や小水がかからない位置に設置してください。

また、壁給水の真下部に電源コンセントを設置したり、給水用ホースと電源コンセントを接触させないでください。感電・発火の原因になります。

*排水方向が左右抜きの場合、排水エルボ、排水ジョイントが必要となります。

*施工前に排水管位置が所定の位置であることを確認してください。

・左右抜きの場合：既設排水管の中心から後ろ壁面までの距離が90~140mm、

既設排水管の中心から床面までの距離が100~155mm、

トイレ空間の間口寸法が750mm以上であることを確認してください。

既設排水管の長さ調整は、排水エルボ同梱の位置決めシートの

対応範囲に合わせてカットしてください。

*すっきりパネルのふさぎ板は、必要に応じてねじを外して、取り外してください。

*排水方向が左右抜きの場合、給水取り出し位置が横引排水管と干渉しない位置であることを確認してください。

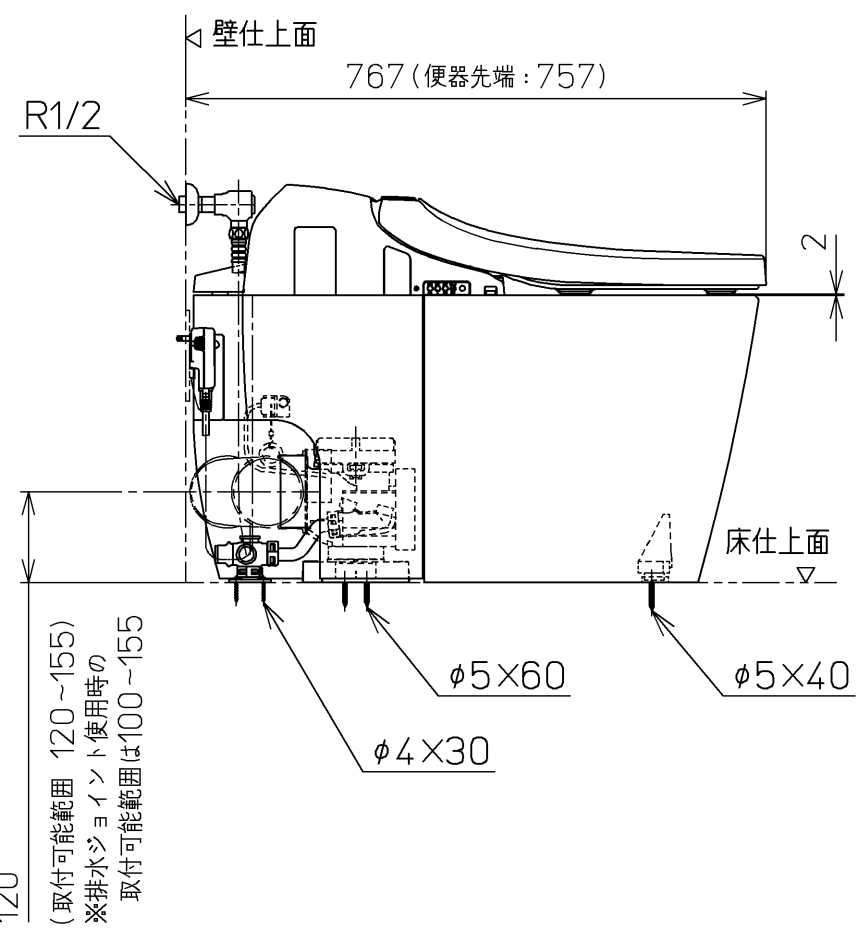
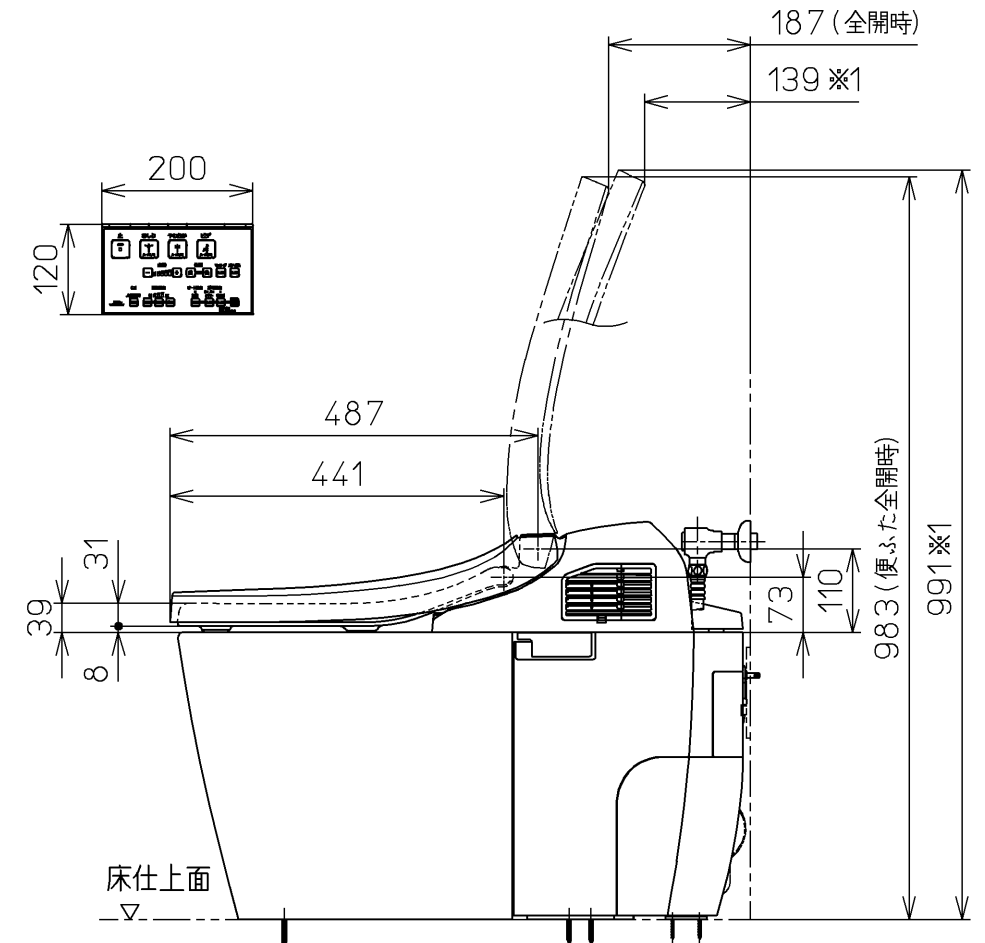
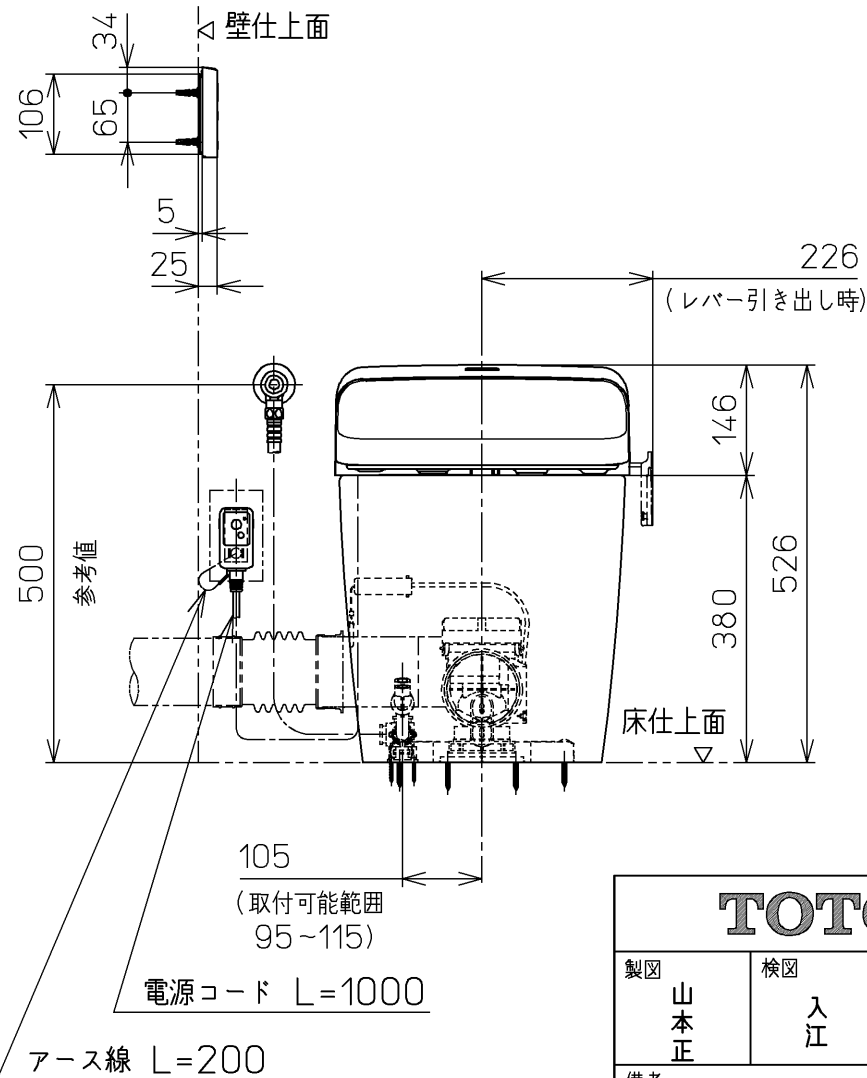
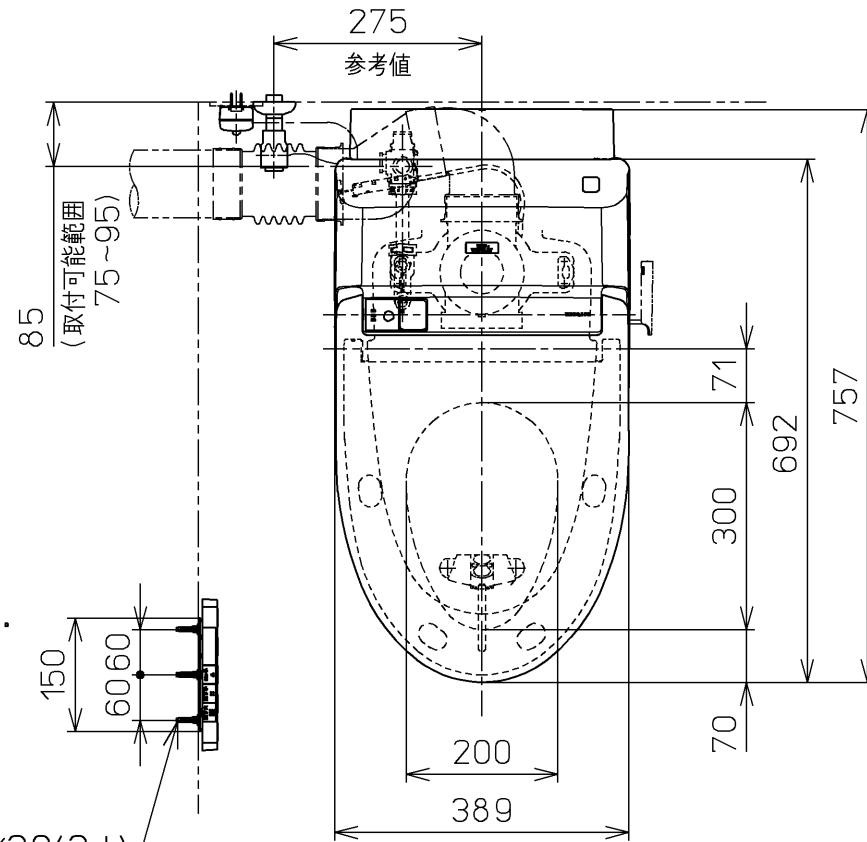
*本体左右側面は、給水フィルター・脱臭フィルターお手入れ時の取りはずしや

停電時の便器洗浄操作、及び電池ボックスの取り付けなどのため

150mm以上の空間を確保してください。

注1：立て配管などがある場合は、立て配管などから150mm以上の空間を確保してください。

※1：便ふた全開でお掃除リフト時



TOTO		単位 mm	名称 ウォシュレット一体形 便器
製図 山本 正	検図 入江 城戸 勉	日付 14-12-08	尺度 1 : 10
備考 ネオレストDH1(水道直結式) 一般地・流動兼用、P排水(左) リモデルタイプ			品番 CES9564PX
			図番 CES9564PX=A0300