

*定格：AC100V-1381W 50/60Hz

・最低必要水圧0.05MPa(流動時)

0.05MPa以下の水圧の場合、ウォシュレットの水勢が弱くなります。

また、停電時の手動レバーでの便器洗浄はできません。

0.03MPa以下の水圧の場合、便器ボウル面の洗浄能力が弱くなります。

・最高水圧は0.75MPaです。

*窓枠などと便ふたの干渉にご注意ください。

便ふたが当たって開ききらないことがあります。

*給排水位置が適切でないと、止水栓が製品に干渉することがあります。

*便器排水芯が436~540mmの場合は、便器を前に出して施工可能。

*製品背面に電源を設けなさい。

コンセントが製品と干渉し、抜き差しができない場合があります。

*電源コンセントは水や小水がかからない位置に設置してください。

また、壁給水の真下部に電源コンセントを設置したり、給水用ホースと

電源コンセントを接触させないでください。感電・発火の原因になります。

*本体左右側面は、給水フィルター・脱臭フィルターお手入れ時の取りはずしや

停電時の便器洗浄操作、及び電池ボックスの取り付けなどのため

150mm以上の空間を確保してください。

注1：立て配管などがある場合は、立て配管などから150mm以上の

空間を確保してください。

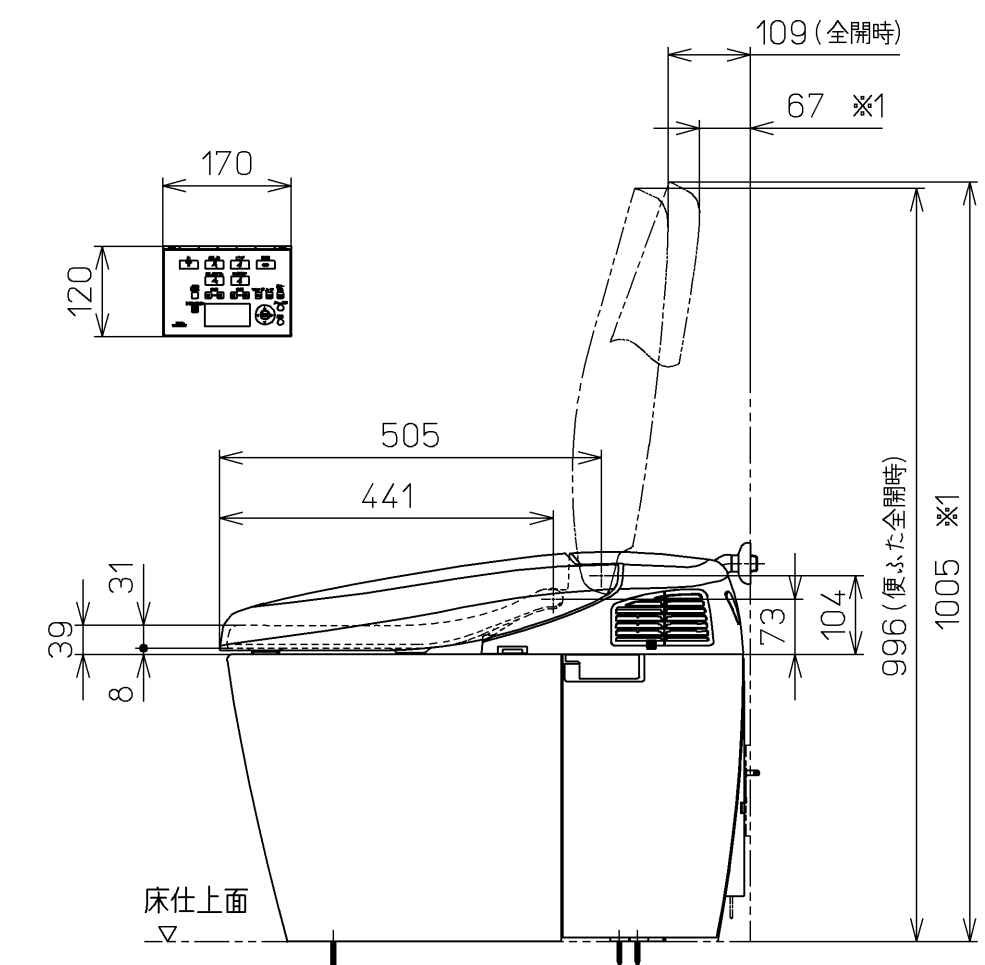
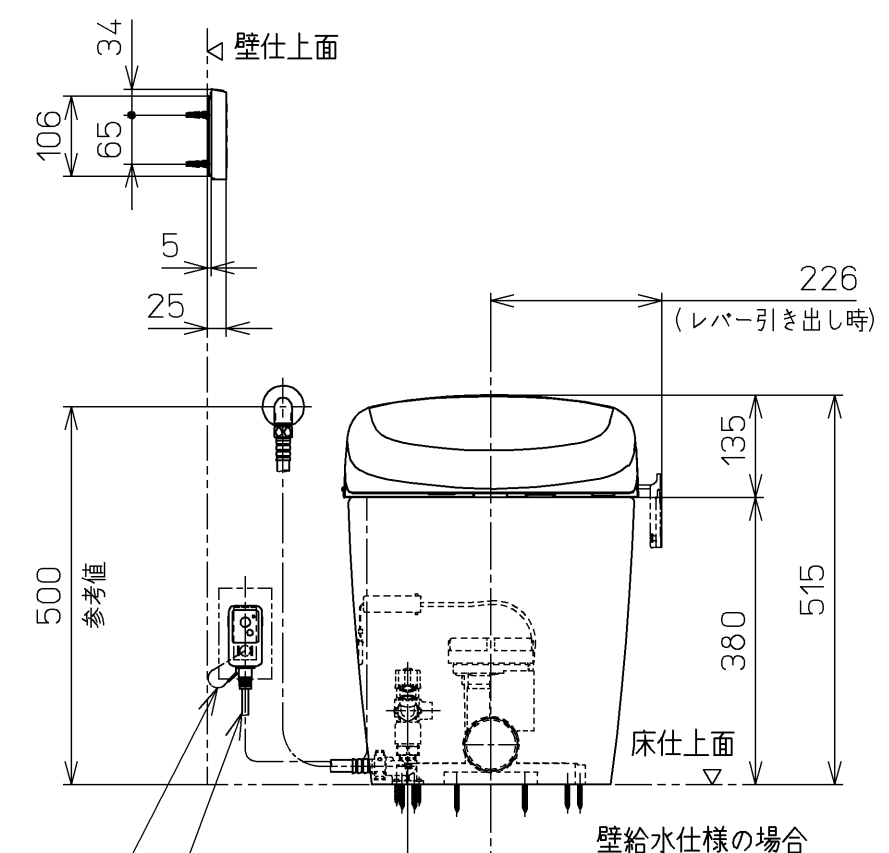
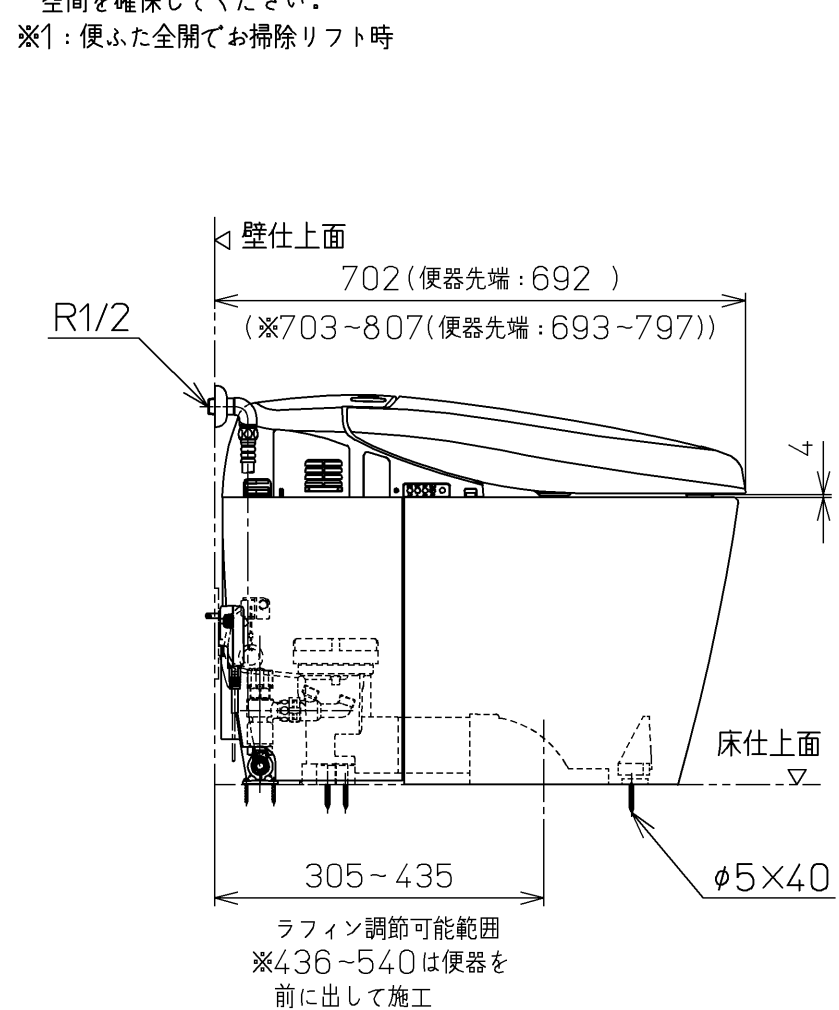
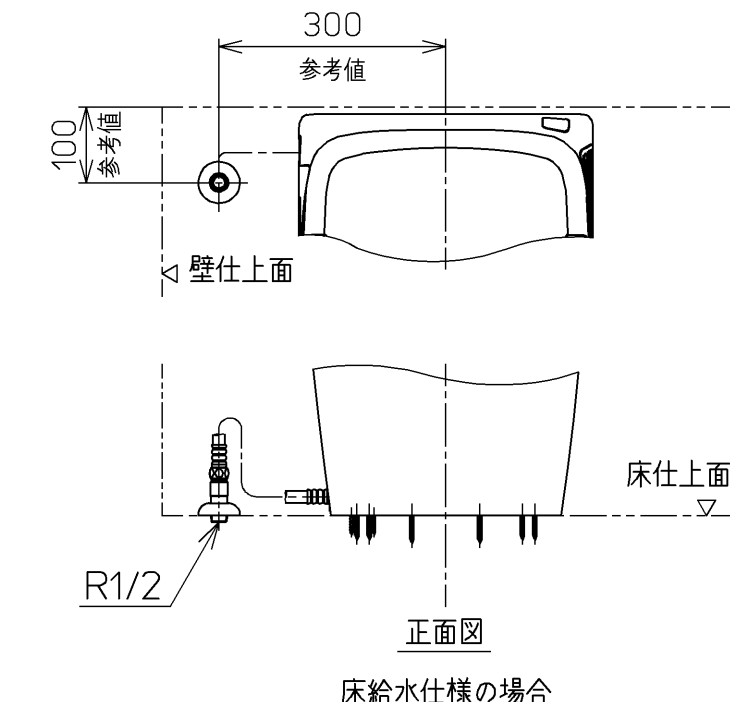
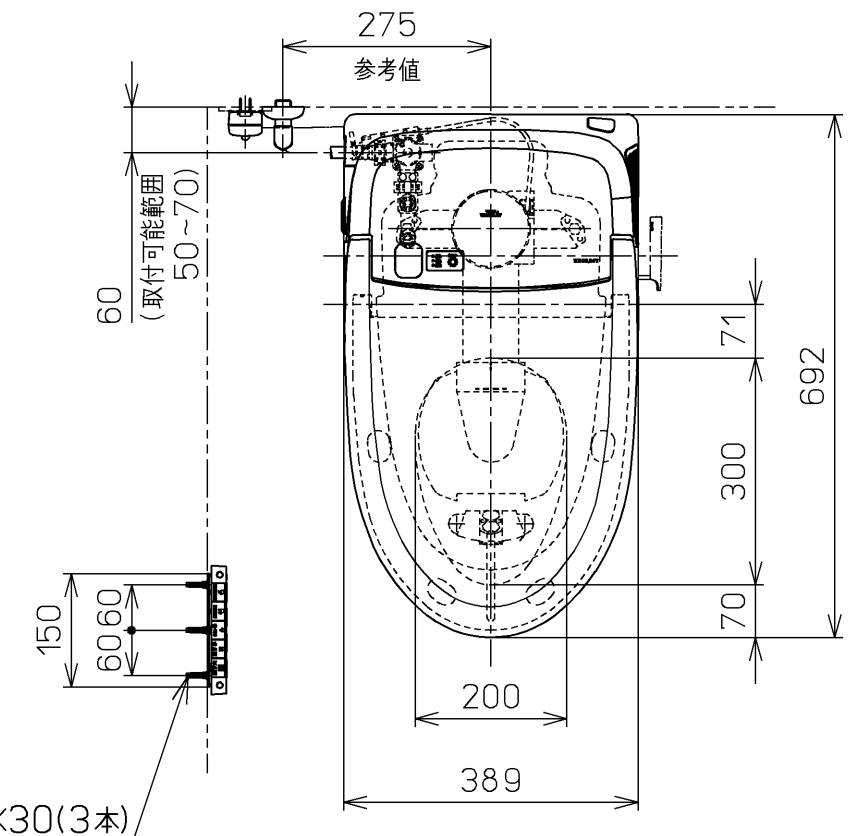
*本体前面は、オート開閉機能のセンサー検知などのため、

300mm以上の空間を確保してください。

*室内暖房用の温風吹き出し口には、開口側に150mm以上の

空間を確保してください。

※1：便ふた全開でお掃除リフト時



| | | | |
|---|---------------|----------------|----------------------|
| TOTO | | 単位 mm | 名称 |
| 製図 梅野 | 検図 田代 城戸 勉 | 日付 14-12-08 | ウォシュレット一体形 便器 |
| 備考 ネオレストRH2W(水道直結式) 一般地・流動兼用、S排水 リモデルタイプ | | | 品番 CES9877M |
| | | | 図番 CES9877M=A0100 |