

\*定格：AC100V-1381W 50/60Hz

・最低必要水圧0.05MPa(流動時)

0.05MPa以下の水圧の場合、ウォシュレットの水勢が弱くなります。  
また、停電時の手動レバーでの便器洗浄はできません。

0.03MPa以下の水圧の場合、便器ボウル面の洗浄能力が弱くなります。

・最高水圧は0.75MPaです。

注1：左給水専用です。

\*塩ビ排水管は別途手配要

\*窓枠などと便ふたの干渉にご注意ください。

便ふたが当たって開ききらないことがあります。

\*給排水位置が適切でないと、止水栓が製品に干渉することがあります。

\*製品背面に電源を設けしないでください。

コンセントが製品と干渉し、抜き差しができない場合があります。

\*電源コンセントは水や小水がかからない位置に設置してください。

また、壁給水の真下部に電源コンセントを設置したり、給水用ホースと電源コンセントを接触させないでください。感電・発火の原因になります。

\*本体左右側面は、給水フィルター・脱臭フィルターお手入れ時の取りはずしや停電時の便器洗浄操作、及び電池ボックスの取り付けなどのため150mm以上の空間を確保してください。

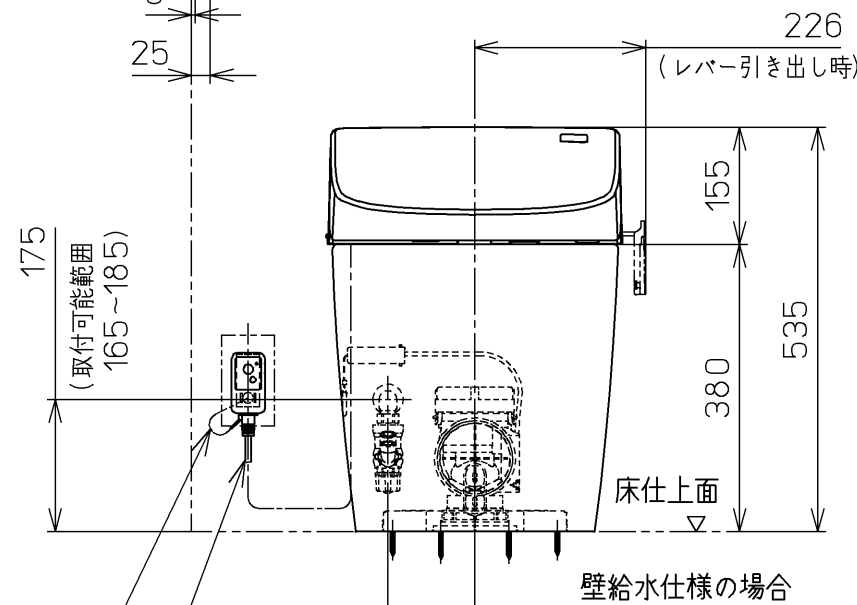
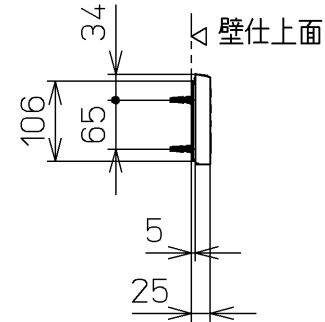
注2：立て配管などがある場合は、立て配管などから150mm以上の空間を確保してください。

\*本体前面は、オート開閉機能のセンサー検知などのため、300mm以上の空間を確保してください。

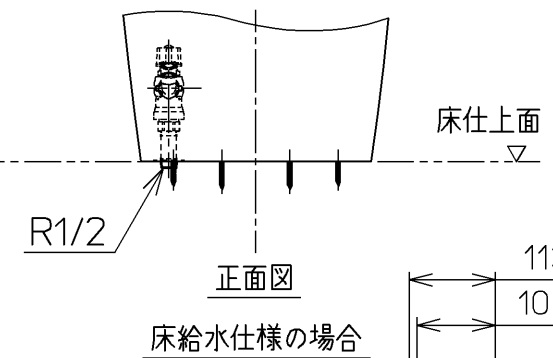
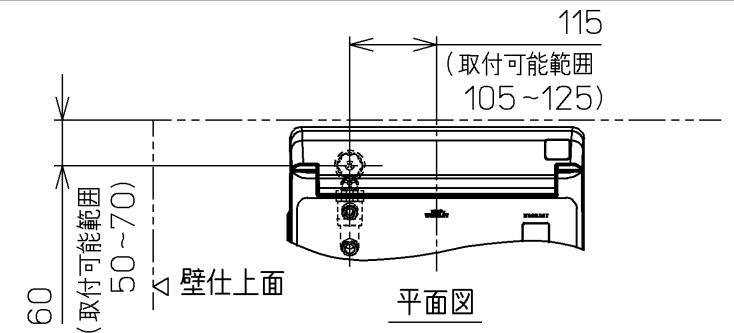
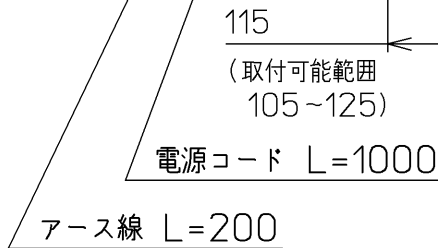
\*室内暖房用の温風吹き出し口には、開口側に150mm以上の空間を確保してください。

※1：便ふた全開でお掃除リフト時

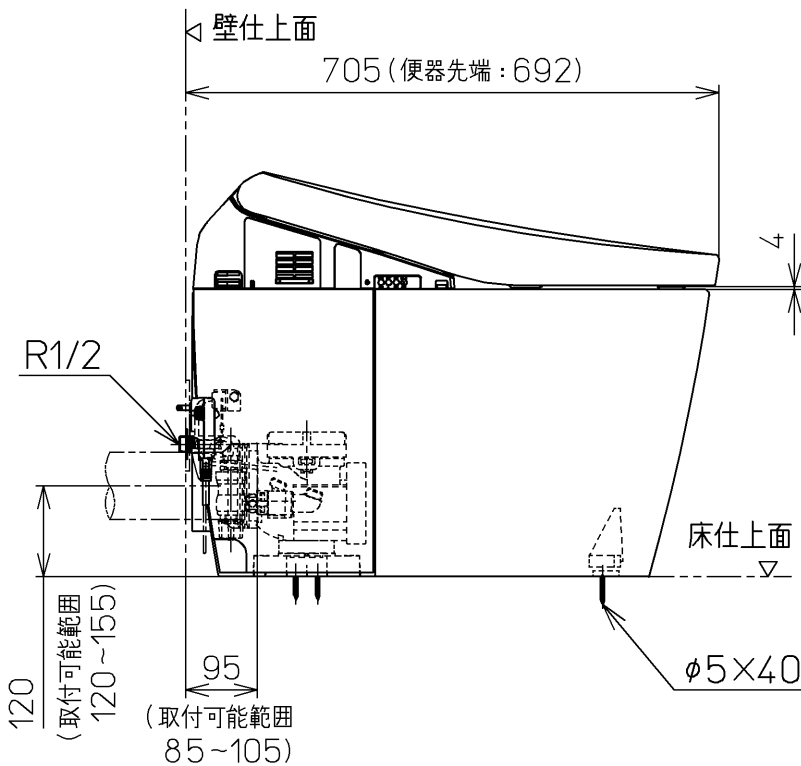
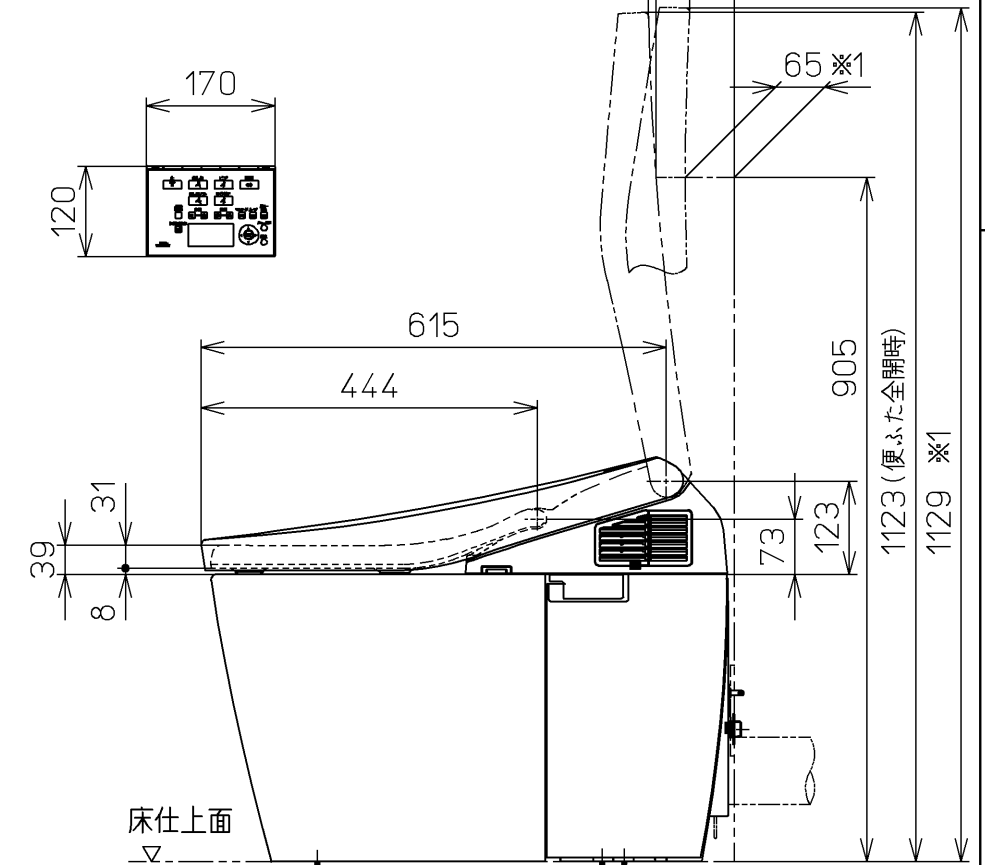
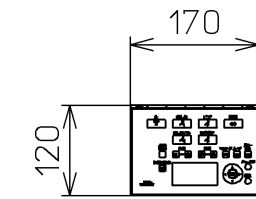
ねじ長 φ4×30(3本)



壁給水仕様の場合



床給水仕様の場合



<b>TOTO</b>		単位 mm	名称 ウォシュレット一体形 便器
製図 梅野	検図 田代 城戸 勉	日付 14-12-08	品番 CES9897P
備考 ネオレストAH2W(水道直結式) 一般地・流動兼用、P排水			図番 CES9897P=A0100