

アラウーノ専用手洗ユニット

配管接続図

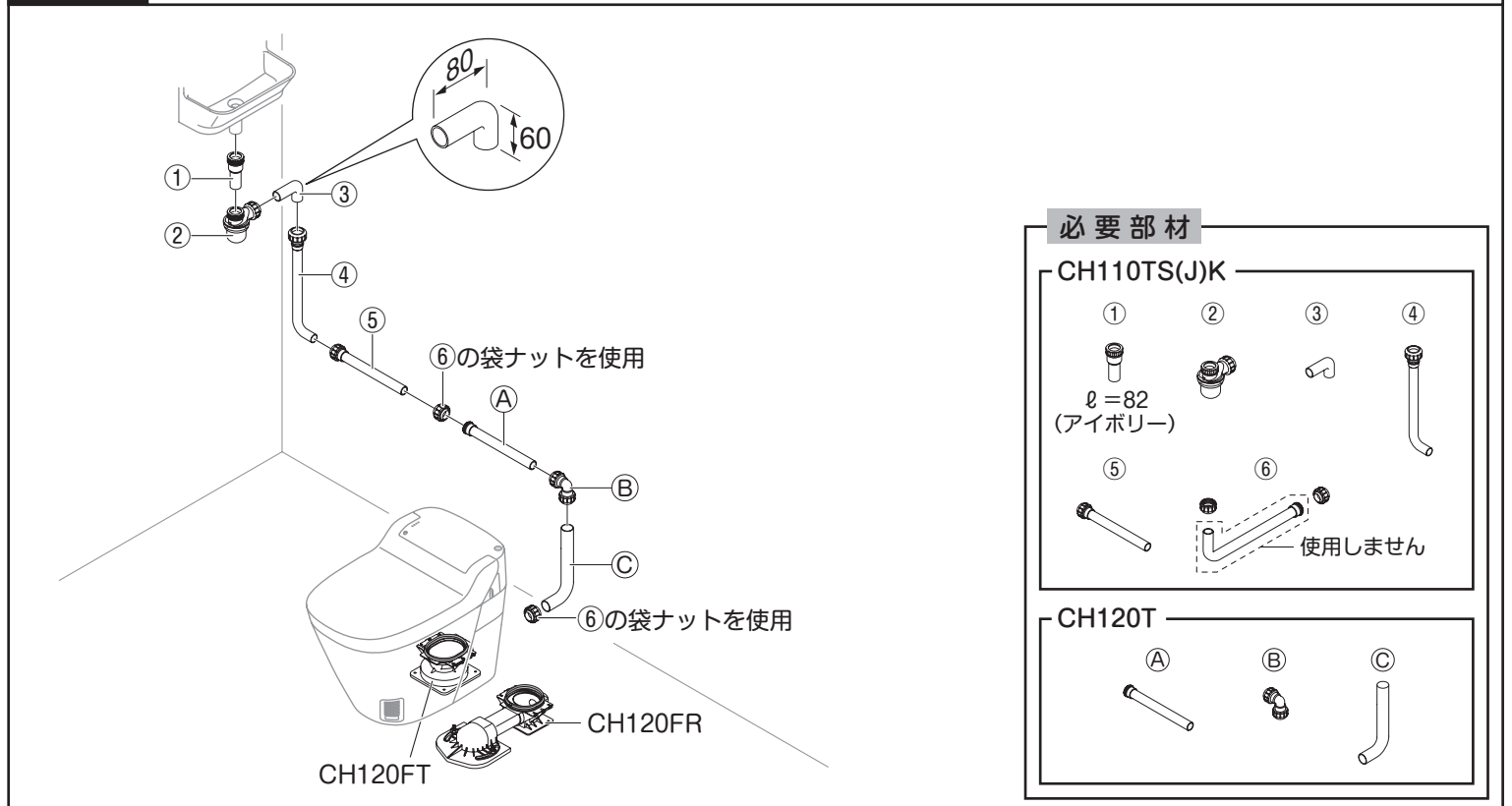
- 施工前にこの配管接続図を必ずお読みのうえ、正しく施工してください。
- 便器を取り付ける前に手洗ユニットを先に取り付けてください。
- アラウーノを設置する場合は、本書と便器の施工説明書のほか、アラウーノ専用手洗ユニットカウンタータイプ、コーナートイプ用配管に同梱の施工説明書をご覧ください。

パターン一覧表

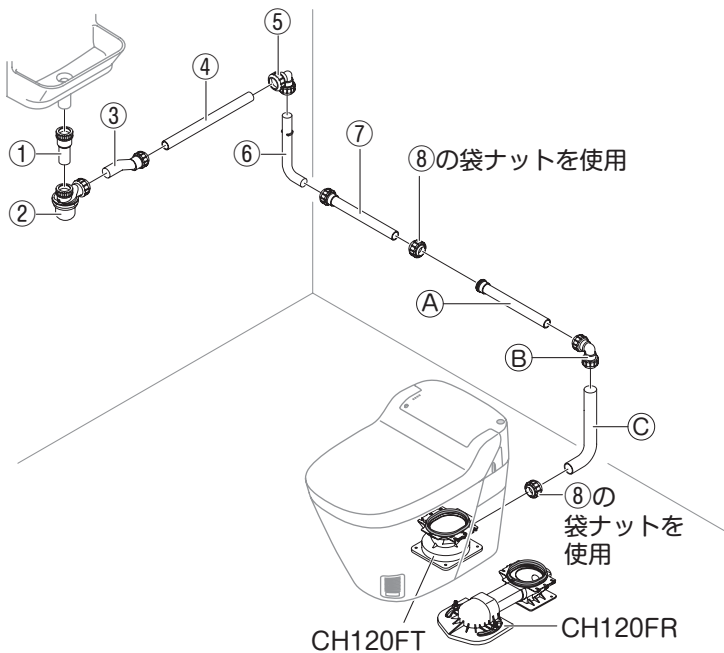
便器タイプ		アラウーノ		
手洗器タイプ		コーナートイプ	カウンタータイプ	キャビネットタイプ
便器設置状態	床排水	パターン1	パターン2	パターン3
	床排水(前出し)	パターン4	パターン5	—
	壁排水	パターン6	パターン7	パターン8

便器タイプ		アラウーノS		
手洗器タイプ		コーナートイプ	カウンタータイプ	キャビネットタイプ
便器設置状態	床排水	パターン9	パターン10	パターン11
	床排水(前出し)	パターン12	パターン13	—
	壁排水	パターン9	パターン10	パターン11
	壁排水(前出し)	パターン12	パターン13	—

パターン1 アラウーノ(床排水)+コーナートイプ+CH120T

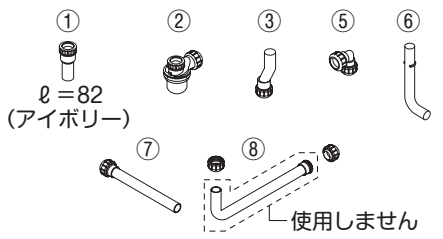


パターン2 アラウーノ(床排水)+カウンタータイプ+CH120T

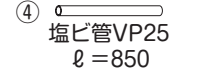


必要部材

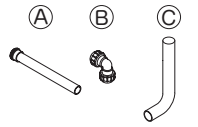
CH110TFS(J)K



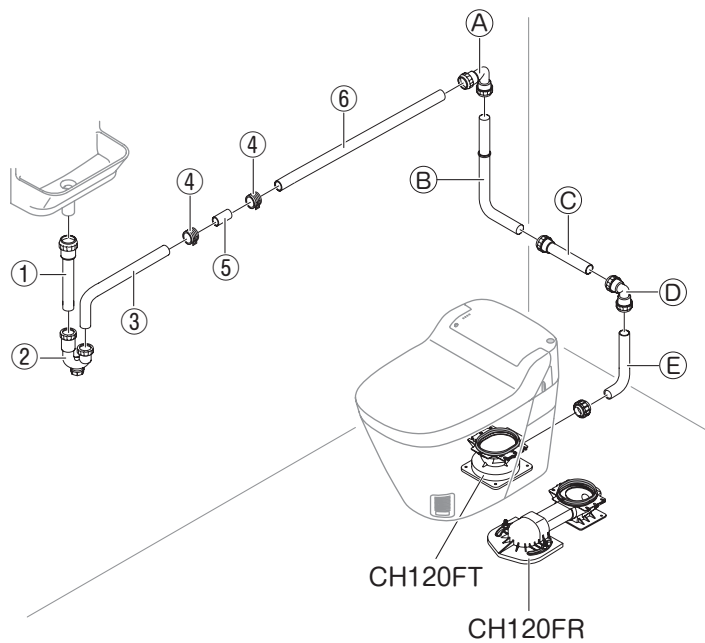
CH110TFZWL(R)



CH120T

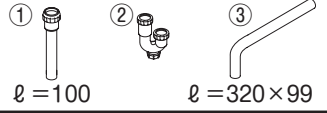


パターン3 アラウーノ(床排水)+キャビネットタイプ(床排水用)

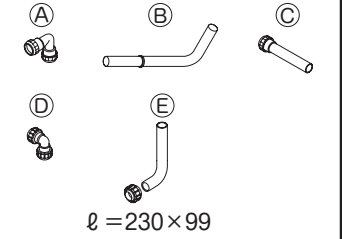


必要部材

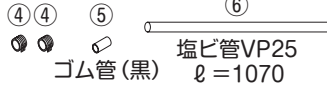
GHA7FR2S(J)R(L)



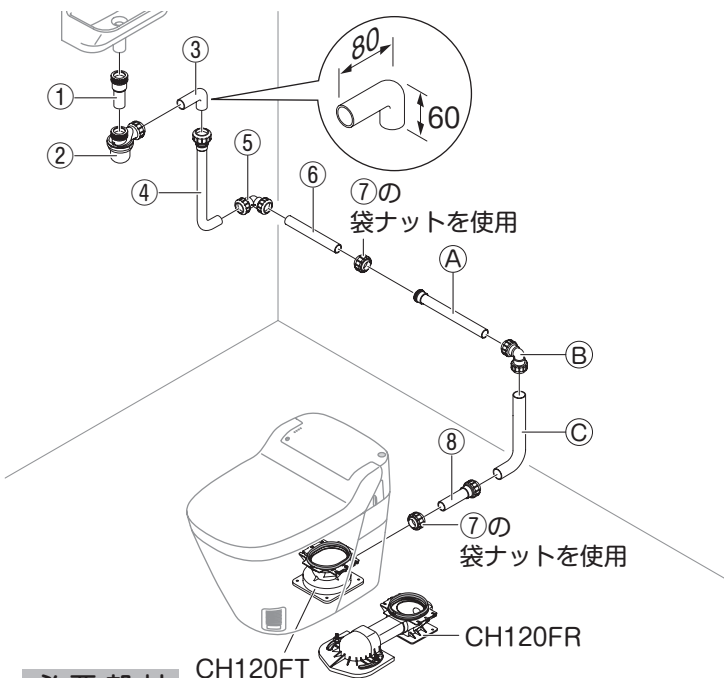
GHA100R



GHA17RC

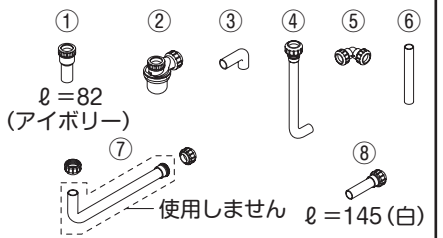


パターン4 アラウーノ(床排水)+コーナータイプ(前出し)+CH120T

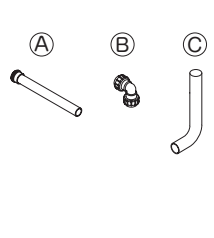


必要部材

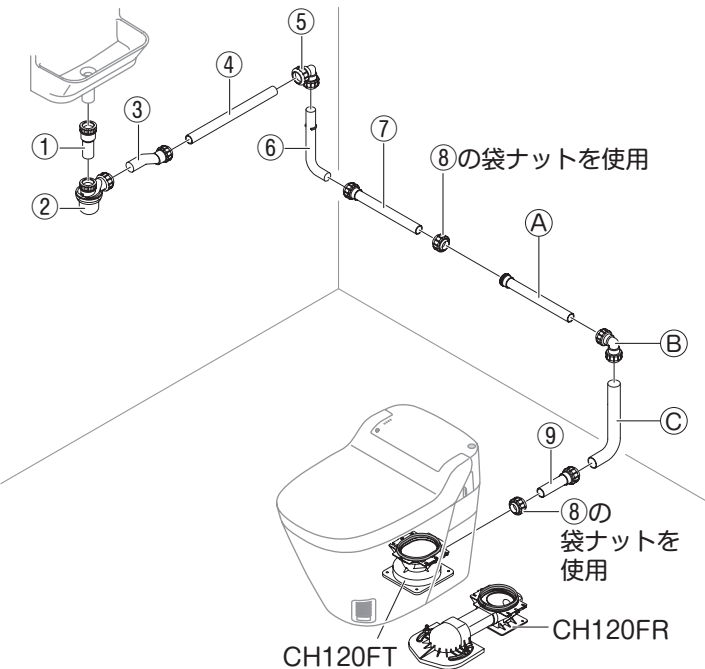
CH110TS(J)ZK



CH120T

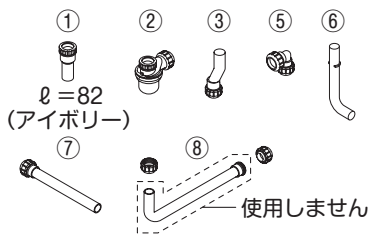


パターン5 アラウーノ(床排水)+カウンタータイプ(前出し)+CH120T

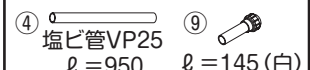


必要部材

CH110TFS(J)K



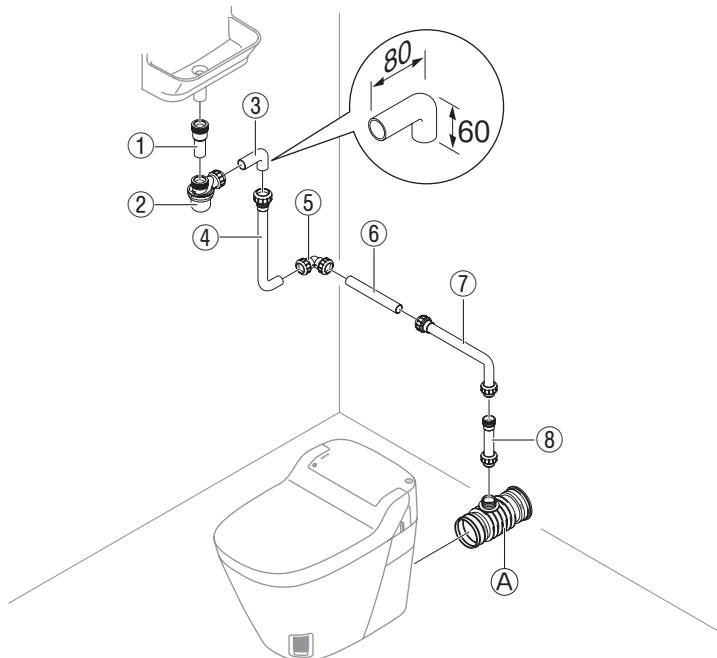
CH110TFZWL(R)



CH120T

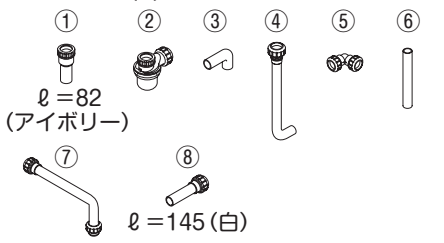


パターン6 アラウーノ(壁排水)+コーナータイプ(前出し)+CH120TP



必要部材

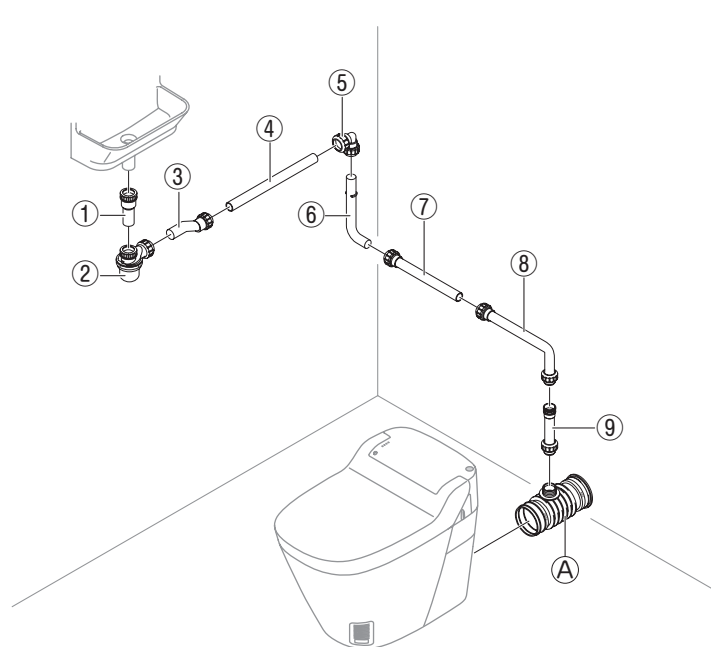
CH110TS(J)ZK



CH120TP



パターン7 アラウーノ(壁排水)+カウンタータイプ(前出し)+CH120TP

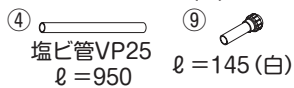


必要部材

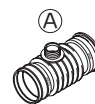
CH110TFS(J)K



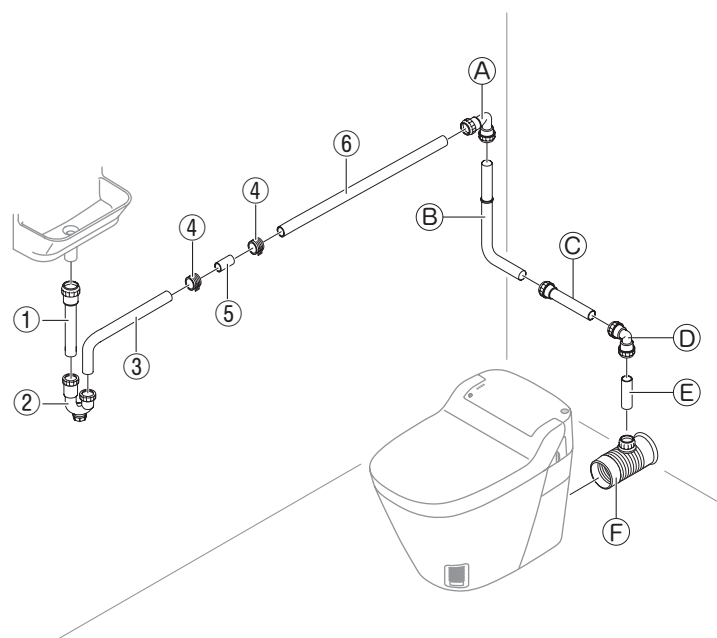
CH110TFZWL(R)



CH120TP

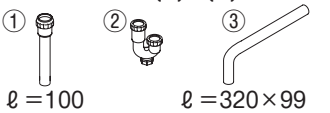


パターン8 アラウーノ(壁排水)+キャビネットタイプ(壁排水用)

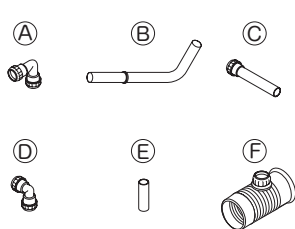


必要部材

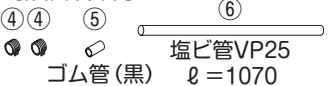
GHA7FR2S(J)R(L)



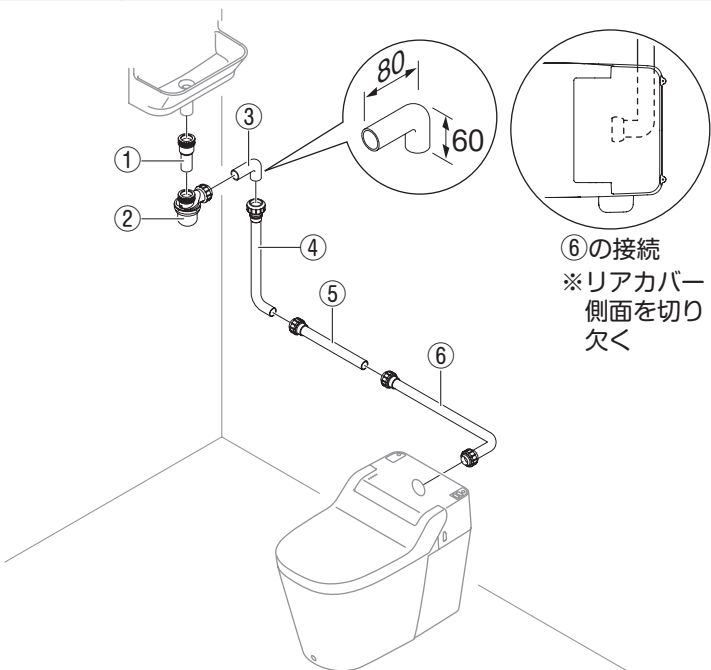
GHA100P



GHA17RC

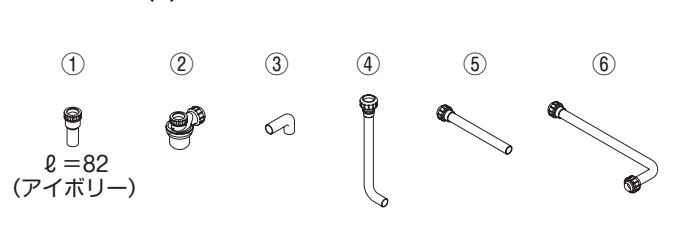


パターン9 アラウーノS+コーナータイプ

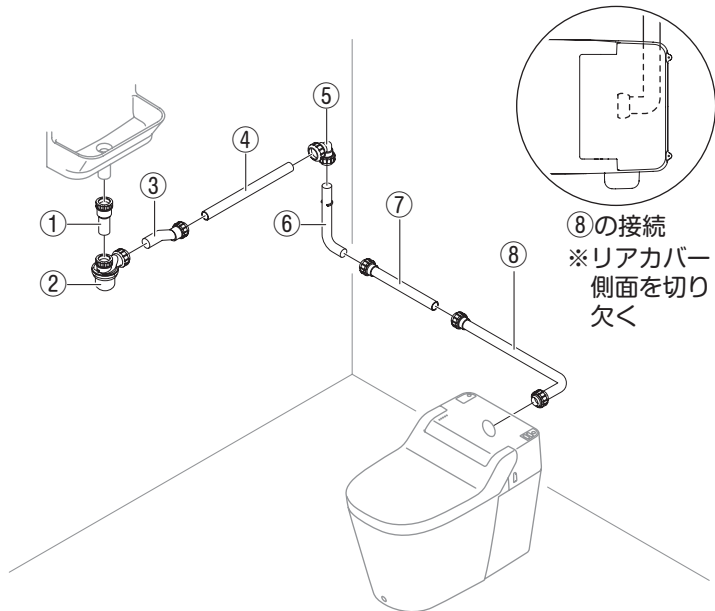


必要部材

CH110TFS(J)K

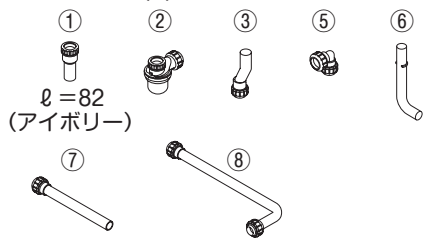


パターン10 アラウーノS+カウンタータイプ

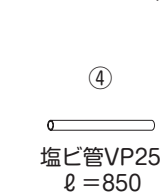


必要部材

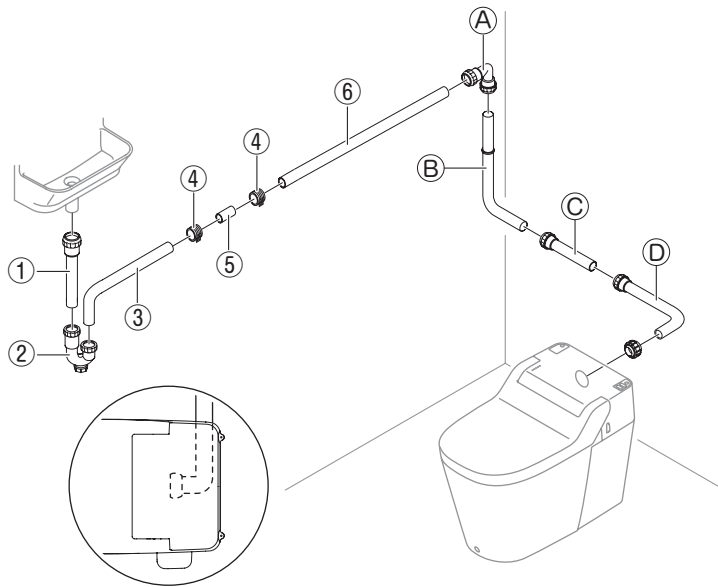
CH110TFS(J)K



CH110TFWL(R)

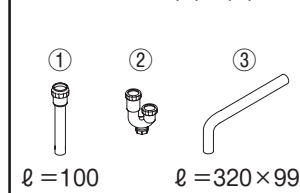


パターン11 アラウーノS+キャビネットタイプ(アラウーノS用)

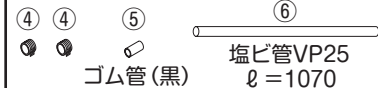


必要部材

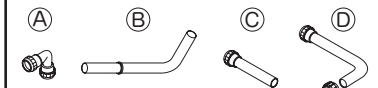
GHA7FR2S(J)R(L)



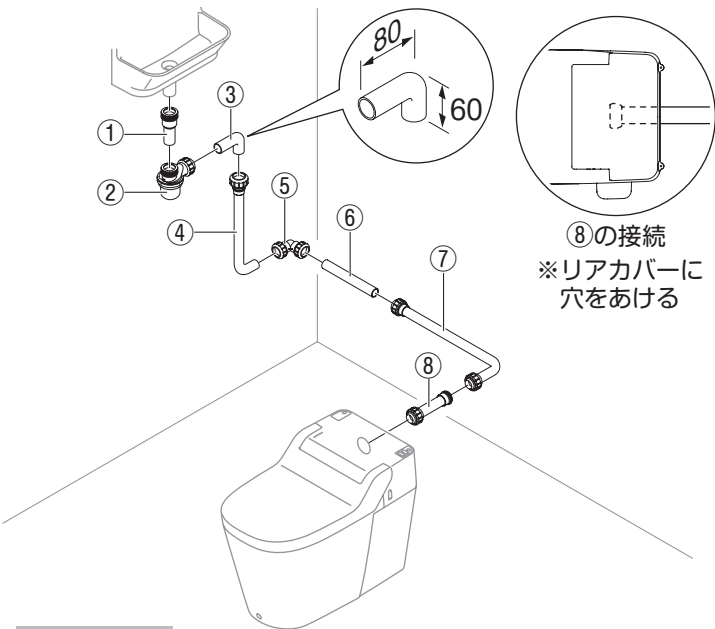
GHA17RC□



GHA110

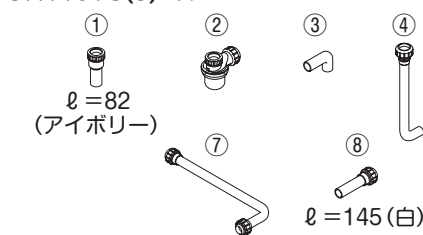


パターン12 アラウーノS+コーナータイプ(前出し)

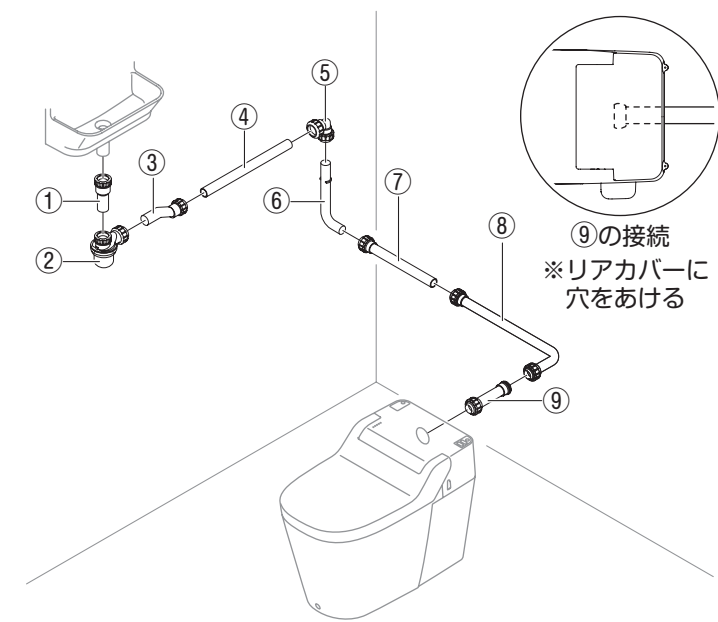


必要部材

CH110TS(J)ZK



パターン13 アラウーノS+カウンタータイプ(前出し)



必要部材

CH110TFS(J)K



CH110TFZWL(R)

