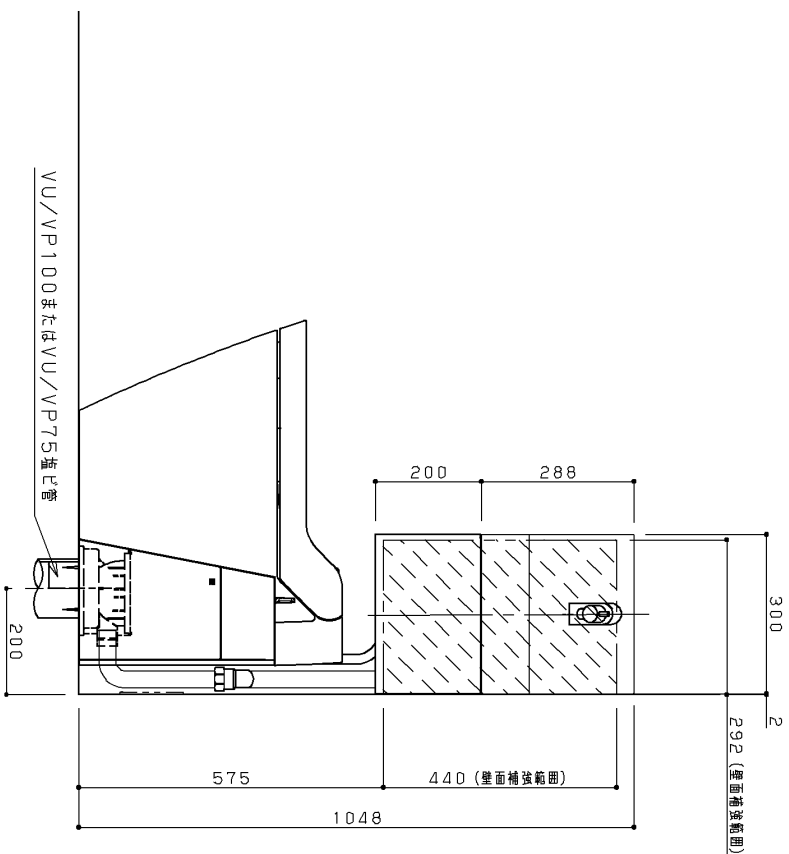
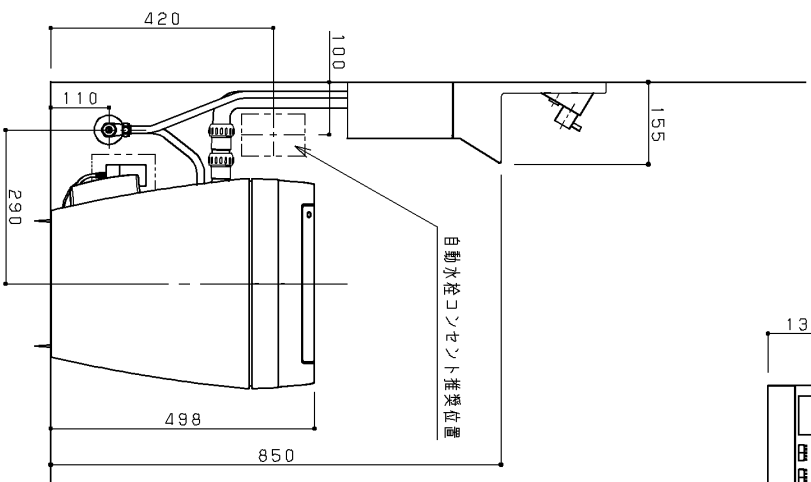
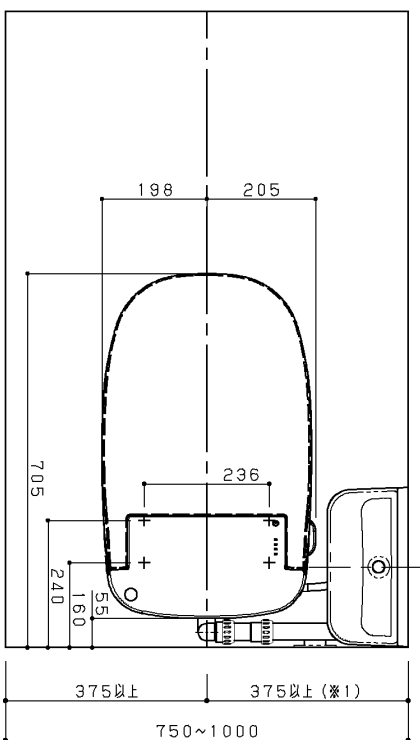
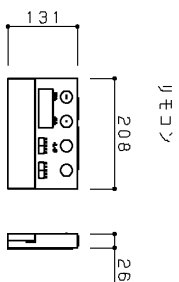


主な仕様

- ・材質 : 便器：有機ガラス系 外部ケース・便ふた：ABS樹脂
- ： 便座：アルミ（タイフ1, 2）/PP樹脂
- ： 手洗いでワルミ：有機ガラス系 トランプカバー：PS樹脂
- ・電源・最大消費電力：AC100V, 50/60Hz
- ： 本体：一般地仕様：1300W 寒冷地仕様：1323W
- ： 自動水栓：一般地仕様：8W 寒冷地仕様：9W
- ： 98kPa（19L/分；流動圧）～735kPa（静水圧）
- ・使用水圧範囲 : WS：ホワイ ト NZ：エカセルライ ト UZ：エカセルターク
- ・色調

（※1）タームレストを取り付ける場合、手洗いの幅は500mm以上必要です。
 ※フラーノリ便器は不燃材ではありません。
 ※フラーノリ設置の場合は、消防法関連法令および告示等に基きを設置してください。
 ※コンセントは、接地専用コンセントをご使用ください。
 タイフ1、2は、15Aの専用配線が必要です。
 ※本体が寒冷地仕様または自動水栓タイフの場合、コンセントが2ヶ口必要です。
 ※本体が寒冷地仕様かつ自動水栓タイフの場合は、コンセントが3ヶ口必要です。
 ※壁・柱・間柱などに十分な強度があることを確認してください。



VU/VP100またはVU/VP75並ビ管

Panasonic

フラーノリ+手洗い（コーナータイプ）
 CH120##（7） CH120FT
 CH110TS（J）K CH120T

縮尺
 1/10