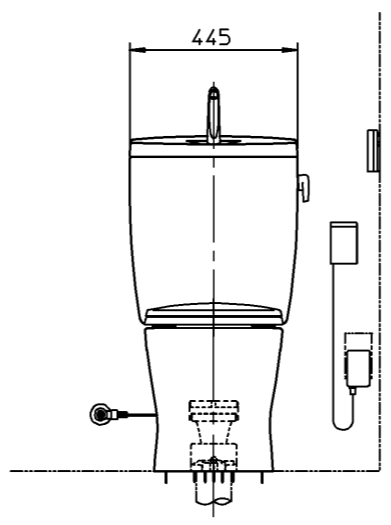
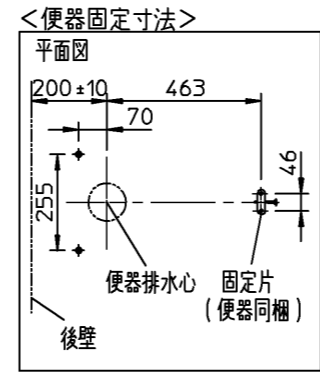
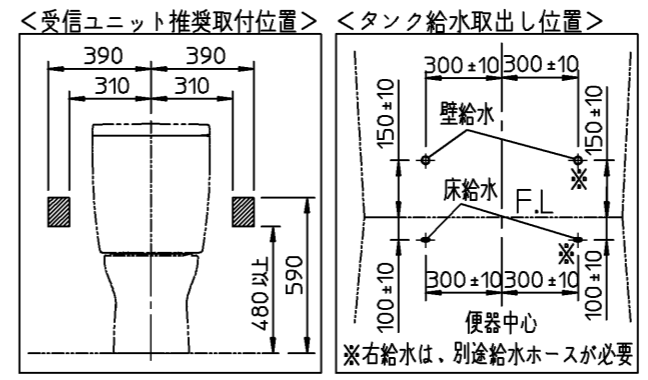
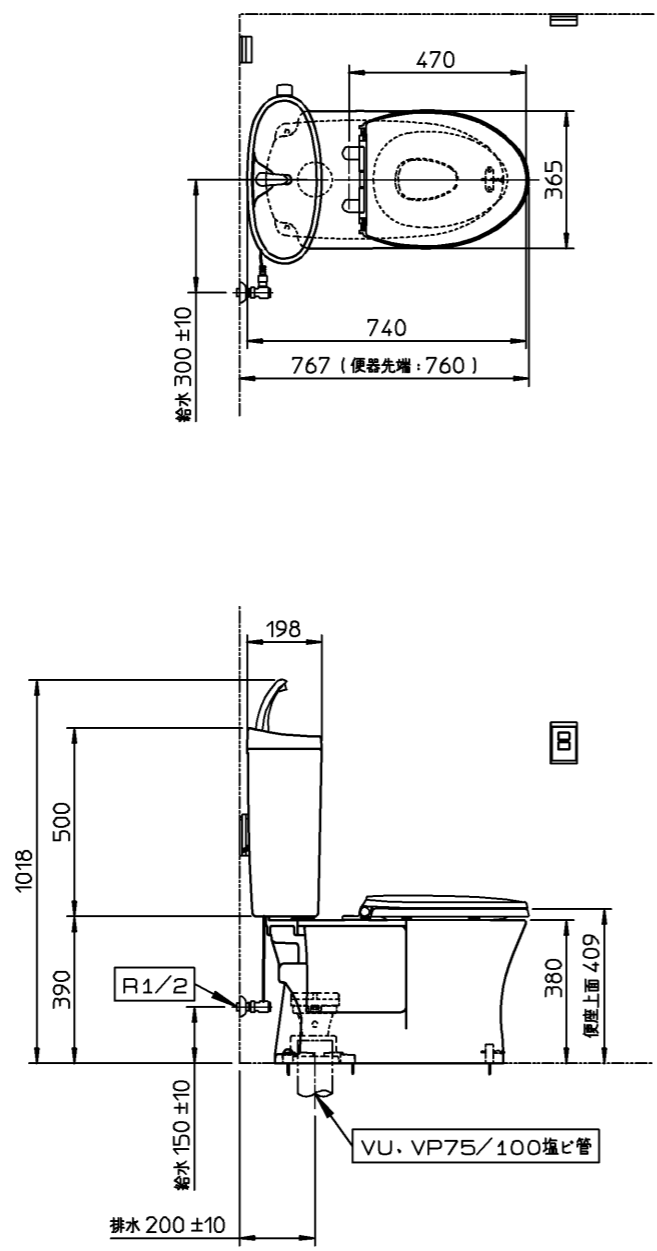


止水栓は、必ず同梱の止水栓（フィルター付）を使用してください。右注記を確認してください。



器具明細		
品番	品名	数
※1 CS330B	防露便器	1
SH331BA	タンク・金具一式	1
HE30	リモコン便器洗浄ユニット	1
TC301	前丸便座	1
	紙巻器	1
※1: 75/100鉛管接続の場合		
T90SW75	排水ソケット (75mm)	1
T90SW100	排水ソケット (100mm)	1

<防露便器>
 : 塩ビ排水管を床面より60±5mmの高さで切断してください。
 排水管が仕上げ面と同じ高さの場合は、アダプター「HH01001R」を別途手配してください。
 : 取付面がコンクリート・モルタルなどの場合は、樹脂プラグ「HH04060 (φ8、10個1組)」を別途手配してください。
 : 便器を防火区画貫通部より1m以内に設置される場合は、事前に所轄消防署にご確認いただき、その指示に従ってください。
 防火区画貫通部に対応した部材 (HM220) も準備しております。
 : VU、VP75/100塩ビ管共用の接続用ソケットは、便器に同梱されています。

<タンク・金具一式>
 : 給水には、最低必要水圧0.05MPa (流動時) を確保してください。
 (最高水圧0.75MPa)
 : 右給水の場合、給水ホース「TN98L2X20」を別途手配ください。
 : 既存の止水栓が外せない場合の対応品として、フィルターユニット付タンク、およびフィルターユニットを準備しております。
 : 給水は、壁床共有ですので<タンク給水取出し位置>を参照ください。

<リモコン便器洗浄ユニット>
 : 消費電力 AC100V 常時1W (作動時30W) 50/60Hz
 : 電源コードの長さ1.9m
 : 電源コンセントは、水や小水がかからない位置に設置してください。
 また、壁給水の真下部に電源コンセントを設置したり、給水用ホースと電源コンセントを接触させないでください。感電・発火の原因になります。
 : 給水位置の下には、受信ユニットを置かないでください。
 リモコンと受信ユニットは、できるだけ同じ側に置いてください。
 棚があると、受信性能が低下しますので、棚の下には設置しないでください。
 受信ユニットは必ず480mm以上の高さに設置してください。

※: 商品 (図面) は、諸般の事情により、予告なく改良、仕様変更などを行う場合があります。

TOTO		単位 mm	名称
製図 宮川	検図 杉原	日付 14-06-27	腰掛式タンク密結形防露便器 (ピュアレストEX)
備考			品番
			図番 76CS330B=000252