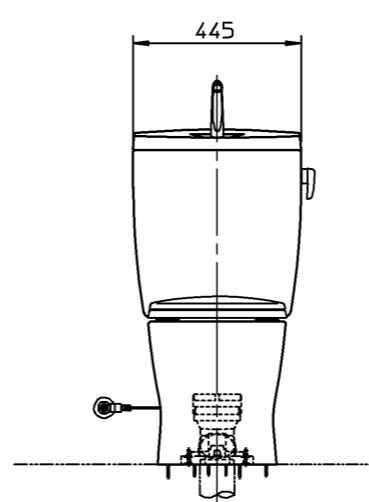
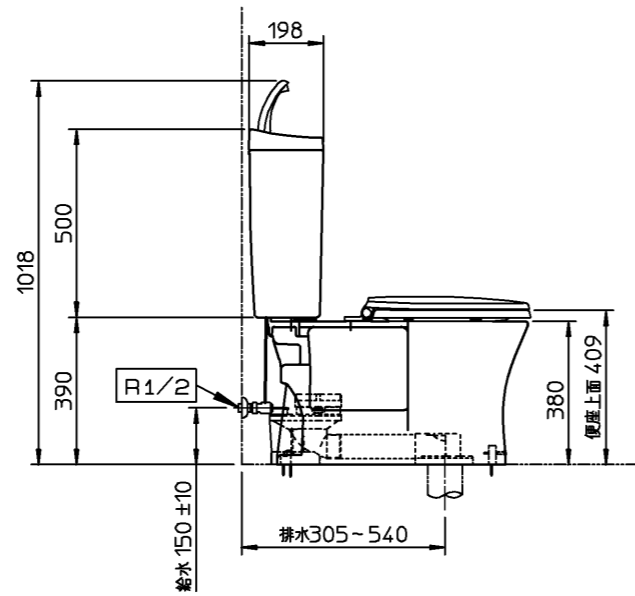
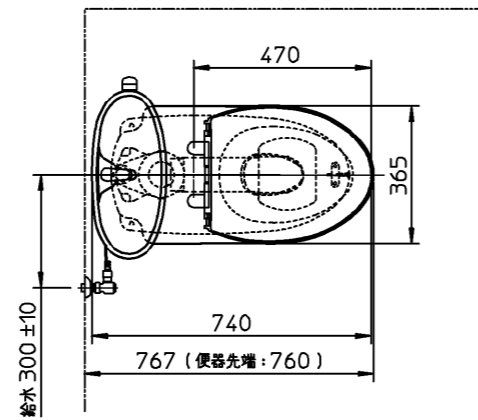


止水栓は、必ず同梱の止水栓（フィルター付）を使用してください。右注記を確認してください。

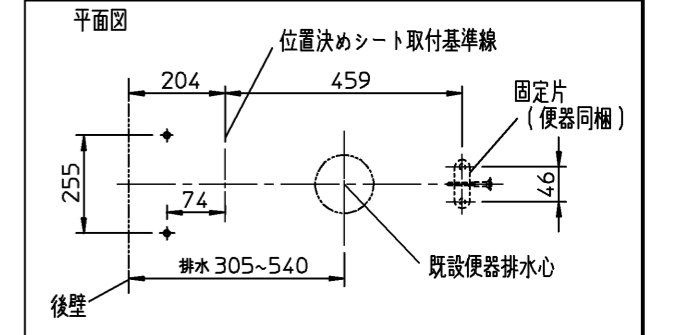


器具明細		
品番	品名	数
CS330BM	防露便器	1
SH331BA	タンク・金具一式	1
TC301	前丸便座	1
	紙巻器	1

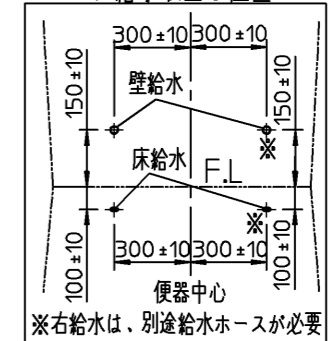
<防露便器>
 :当セットは既設の床フランジ（VU管の場合、T53PR75、T53PR100、HP430 鉛管の場合、T53WR75、T53WR100）を使用した例を示します。
 :取付面がコンクリート・モルタルなどの場合は、樹脂プラグ「HH04060（φ8、10個1組）」を別途手配してください。
 :便器を防火区画貫通部より1m以内に設置される場合は、事前に所轄消防署にご確認いただき、その指示に従ってください。
 防火区画貫通部に対応した部材（HM220）も準備しております。

<タンク・金具一式>
 :給水には、最低必要水圧0.05MPa（流動時）を確保してください。（最高水圧0.75MPa）
 :右給水の場合、給水ホース「TN98L2X20」を別途手配ください。
 :既存の止水栓が外せない場合の対応品として、フィルターユニット付タンク、およびフィルターユニットを準備しております。
 :給水は、壁床共有ですので<タンク給水取出し位置>を参照ください。

<便器固定寸法>



<タンク給水取出し位置>



※右給水は、別途給水ホースが必要

※：商品（図面）は、諸般の事情により、予告なく改良、仕様変更などを行う場合があります。

TOTO		単位 mm	名称
製図 平野	検図 杉原	日付 14-06-02	腰掛式タンク密結形防露便器 (リモデルタイプ)(ビューレストEX)
備考			品番
			図番 76CS330BM=000140