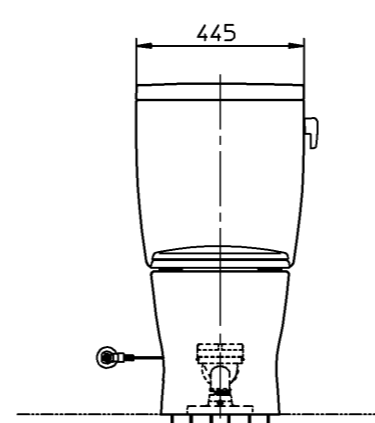
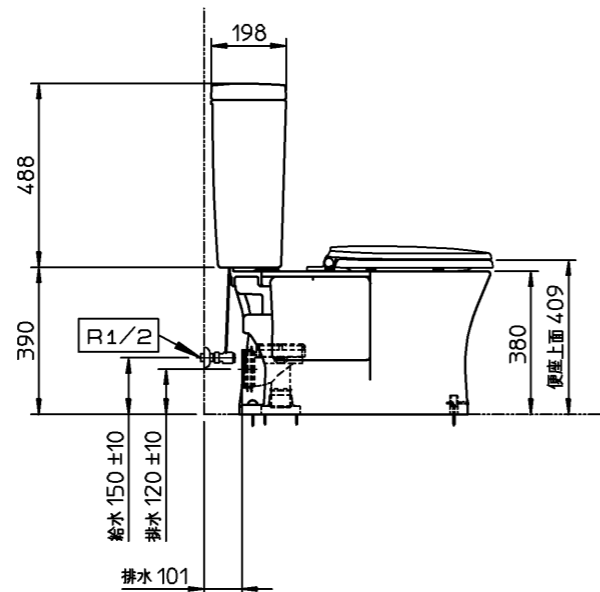
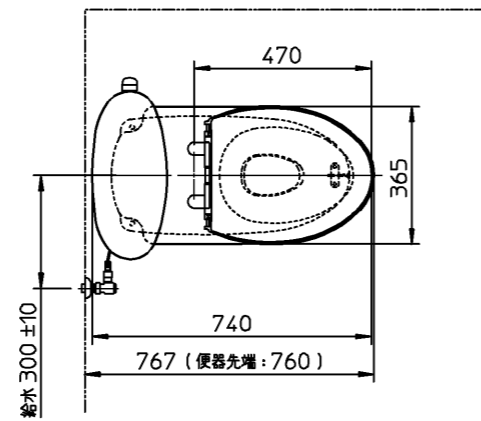
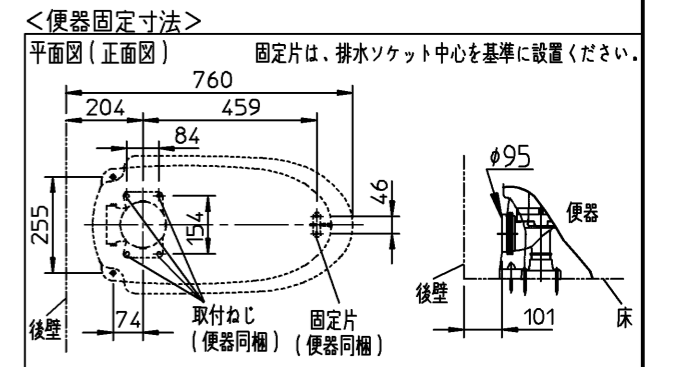


止水栓は、必ず同梱の止水栓（フィルター付）を使用してください。右注記を確認してください。



器具明細		
品番	品名	数
CS330BP	防露便器	1
SH330BA	タンク・金具一式	1
TC301	前丸便座	1
	紙巻器	1

- <防露便器>
 : 排水管は、順勾配 1/50 以上確実に確保してください。
 : 取付面がコンクリート・モルタルなどの場合は、樹脂プラグ「HH04060 (φ8、10個1組)」を別途手配してください。
 : 便器を防火区画貫通部より 1m 以内に設置される場合は、事前に所轄消防署にご確認いただき、その指示に従ってください。
 防火区画貫通部に対応した部材 (HM220P) も準備しております。
- <タンク・金具一式>
 : 給水には、最低必要水圧 0.05MPa (流動時) を確保してください。
 (最高水圧 0.75MPa)
 : 上水、再生水どちらでも使用可能です。
 ※再生水をご使用の場合は、使用可能な水質範囲をホームページ <http://www.com-et.com/kiki/> または、各支社営業センターでご確認ください。
 : 右給水の場合、給水ホース「TN98L2X20」を別途手配ください。
 : 既存の止水栓が外せない場合の対応品として、フィルターユニット付タンク、およびフィルターユニットを準備しております。
 : 給水は、壁床共有ですので <タンク給水取出し位置> を参照ください。



※：商品（図面）は、諸般の事情により、予告なく改良、仕様変更などを行う場合があります。

TOTO		単位 mm	名称
製図 平野	検図 杉原	日付 14-06-02	腰掛式タンク密結形床上排水防露便器 (ピュアレストEX)
備考			品番
			図番 76CS330BP=000024