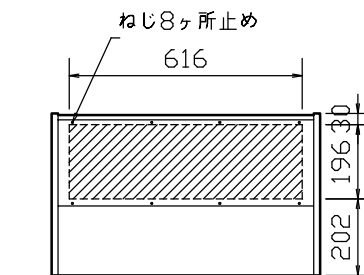
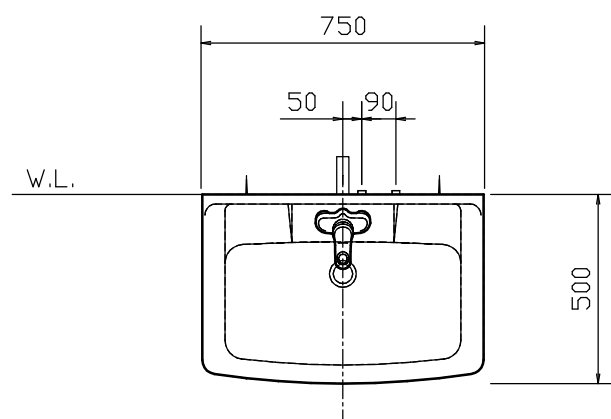
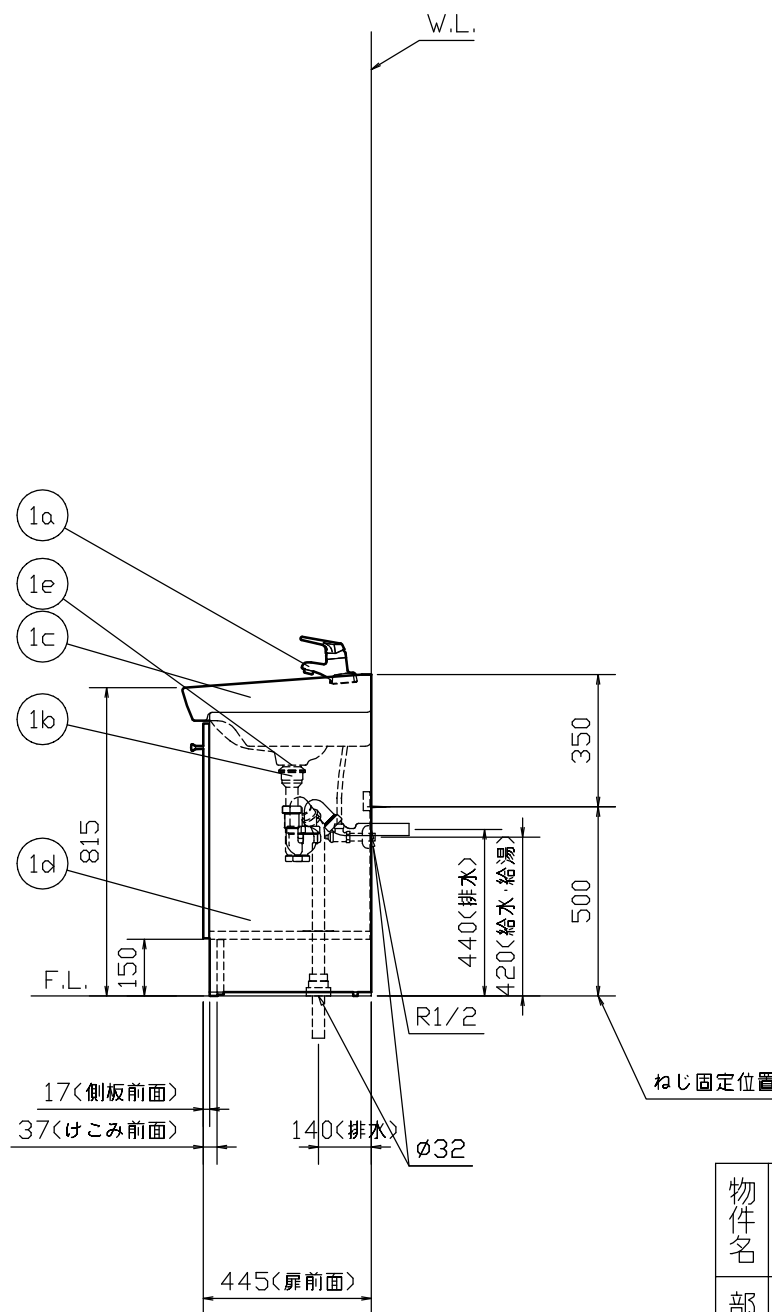
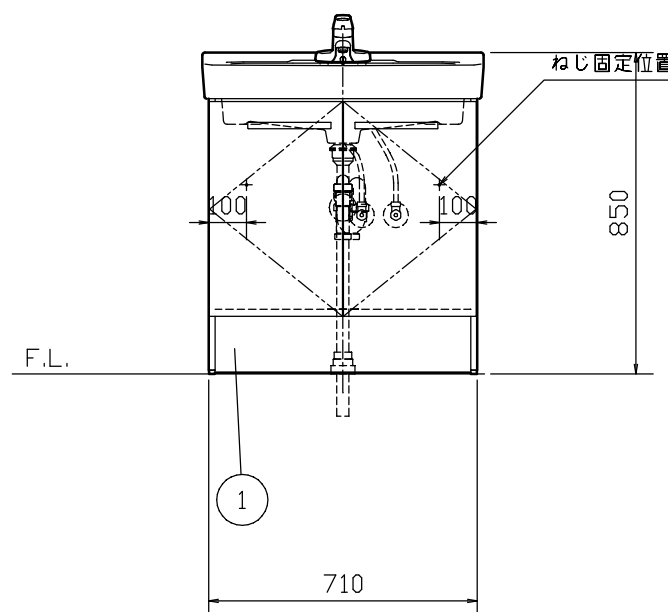


商品図



底板詳細図
斜線部 底板開口範囲
着脱底板 675×232×2.5t



No.	品名	品番	数量	備考
1	化粧台本体	FTVN-754/色番未定	1	
1a	シングルレバー混合水栓	LF-4355S-MB4	1	銅合金・合成樹脂
1b	排水器具	LF-FTV4GA	1	POMスリッパ付 ゴム栓式・ヘアキャッチャー付
1c	洗面器	L-S302ET	1	溶化素地・実容量15.0L
1d	洗面器キャビネット	KFTVN-750	1	塗装合板
1e	排水トラップ	LF-LCV4S1-L	1	ホリアビレ、壁排水・床排水兼用

標準事項

- ・止水栓は左側が給湯位置、右側が給水位置を示します。

特記事項

- ・止水栓は別途手配
- ・スリッパ付管(L=400mm×2本)は別途手配
- ・排水管VP・VU50管の立上寸法は、F.L.より、30mm~50mmの範囲内で立ち上げてください。
- ・排水管VP・VU40管の立上寸法は、F.L.より、50mm~70mmの範囲内で立ち上げてください。
- ・化粧台本体の背板上部は開口になっているため、必要に応じて取付壁面を加等で仕上げてください。

付属部材

- ・排水プレート PR80X34 1個
外径φ80,内径φ34 切込みなし(白)
- ・排水アダプター WF-8 1個
- ・取っ手セット BT-STE-FTV1 2個

物件名	オト/12モデル	図面	担当	検図	図番	1787-11
					日付	2014.06.10
部署	住器事業部 商品開発室	縮尺	株式会社 LIXIL			
		1/20				