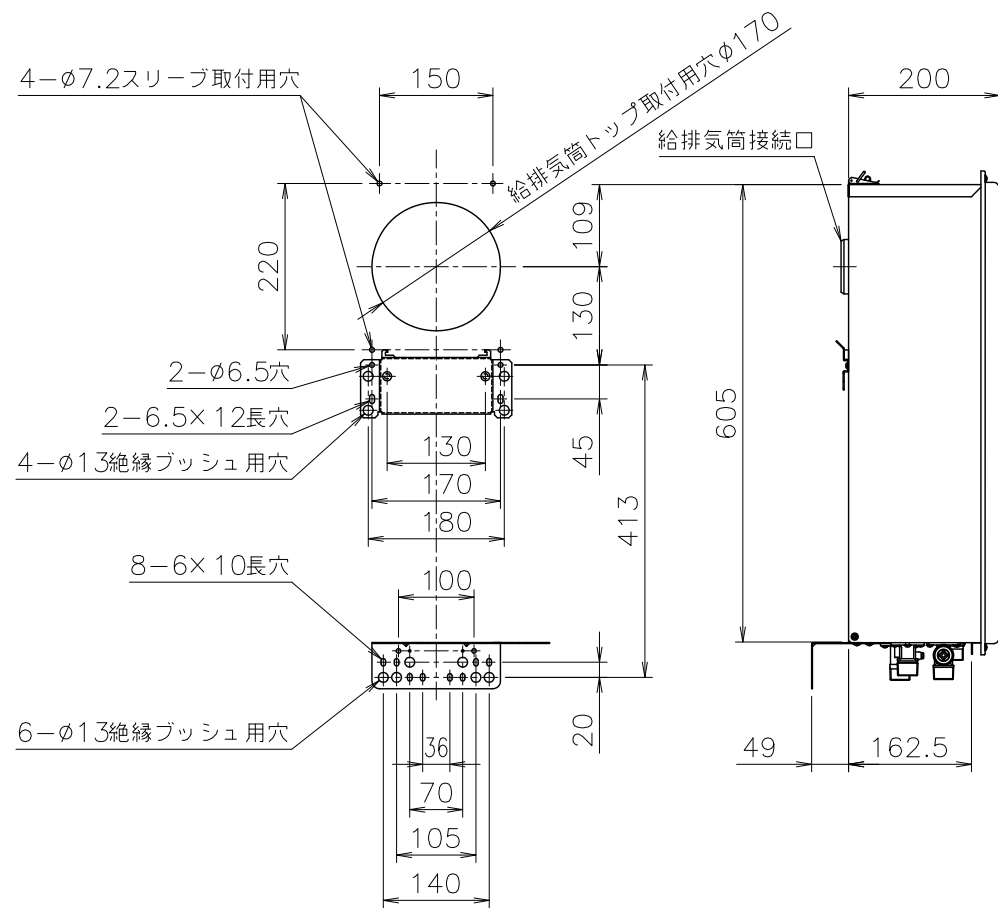
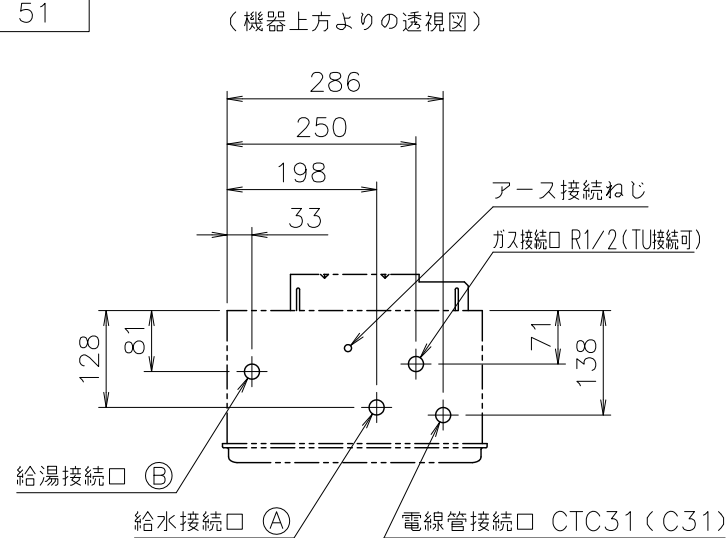


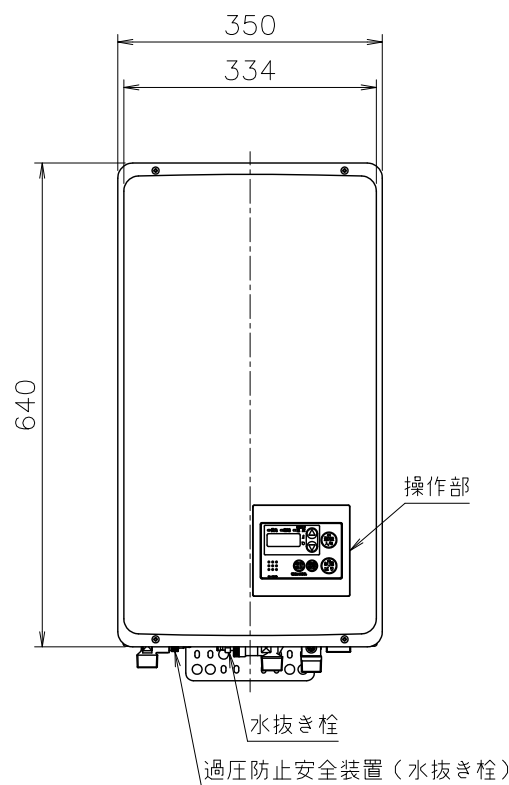
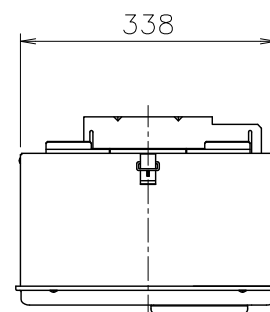
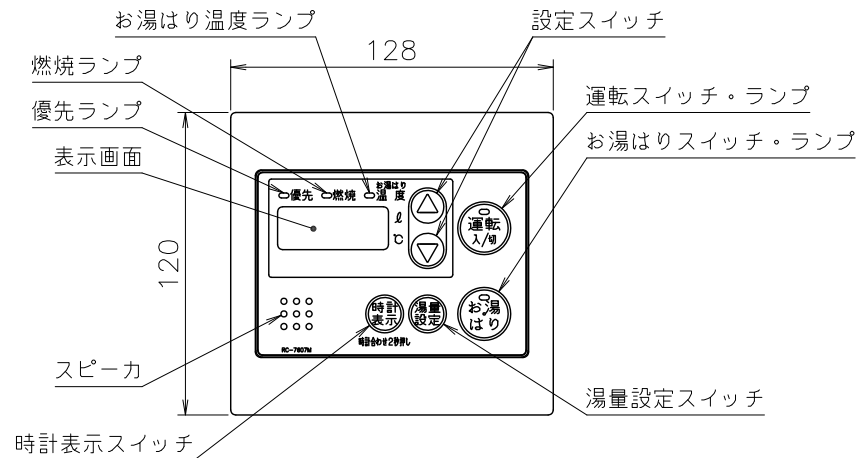
型式	記号	①	②
GQ-2037WS-FFB 20A		R3/4	R3/4
GQ-2037WS-FFB 15A		R1/2	R1/2

■底板よりの各継手高さ (mm)

電線管	24
給湯	45
給水	49
ガス	51



操作部 (台所リモコンRC-7607M) (尺度1/3)



■仕様表

項目	仕様
製品名	GQ-2037WS-FFB (BL) 20A   GQ-2037WS-FFB (BL) 15A
型式	GQ-2037WS-FFB
型式適用ガス種	12A, 13A・LPG
設置の方式	屋内設置壁掛形
給排気方式	強制給排気式 (押し込み)
点火方式	電子イグナイタによるダイレクト点火
使用水圧	98.1~981kPa (1.0~10.0kgf/cm <sup>2</sup> )
最低作動流量・水圧	2.7L/min・9.81kPa (0.1kgf/cm <sup>2</sup> )
外形寸法	高さ640mm×幅350mm×奥行200mm
質量 (本体)	17kg (満水時: 18kg)
接続口径	給水・給湯 R3/4 (20A)   R1/2 (15A)
ガス	R1/2 (15A) (TU接続可)
電源	AC100V (50/60Hz)
消費電力	70/70W 凍結予防ヒータ: 141W
待機時消費電力	3.0W
電源コード長さ	約1.8m
本体外装	亜鉛メッキ鋼板・粉体塗装
給排気接続口	ステンレス
熱交換器	銅板・銅管
本体外装色	GQホワイト (近似色: マンセルNo.9.3YR8.4/1.0)
騒音値 (最大時: ALレンジ)	50dB以下 (給湯: 無響音室での測定値)
排気温度	260℃以下
安全装置	立ち消え安全装置 (フレームロッド)、過熱防止装置 (温度ヒューズ) 残火安全装置 (バイメタルスイッチ)、過圧防止安全装置 (スプリング式) 凍結予防装置 (水抜き栓・電気ヒータ)、誘導電保護装置 (ZNR) 漏電安全装置
制御装置	ガス量自動調整装置、能力自動切替装置、風量自動調整装置 水量自動調整装置 (水量センサ・水量サーボ)
ソーラ接続	不可
付属部品	取付けネジ類一式、排水ホース (バンド付)、壁掛金具 浴室リモコンRC-7607S、リモコンコードM,S
別売品	浴室用屋外カバーセット、配管カバーH34-K 二重管用給排気筒トップFF-120B、操作部カバーC SET

※仕様は改良のため予告なく変更することがあります。

■能力表

項目	能力最大	能力最小
標準ガス	都市ガス 43.6kW (37,500kcal/h)	5.58kW (4,800kcal/h)
消費量	LPGガス 43.6kW (3.11kg/h)	5.58kW (0.40kg/h)
出湯量	水温+25℃ 20L/min	
	水温+40℃ 12.5L/min	
給湯能力	2.5~20号	
湯温調節範囲	37~48 (1℃刻み), 60, 75℃ (14段階)	

※ガス消費量 (都市ガス)、出湯量はガス種13Aの値です。ガス種により若干異なります。

■浴槽への給湯時間

季節	上昇温度	給湯所要時間		
		160L (1人用浴槽)	180L (1.5人用浴槽)	210L (2人用浴槽)
冬	8℃→43℃	約12分	約14分	約16分
春・秋	18℃→43℃	約8分	約9分	約11分
夏	28℃→43℃	約8分	約9分	約11分

※ガス種13Aの値です。ガス種により若干異なります。

公庫確認番号	—
給水装置認証登録番号	OW1004

※各特性値及び付属部品、別売品は予告なく変更する事があります。

■固定仕様と付属品緒元

固定場所	部材仕様 (付属部品)	設置種別	固定数	引張耐力
木壁固定	丸木ネジ (JIS) φ5.1×32	壁掛け	4	0.3kN/本以上 (木下地15mm)
		据置 (上部固定有り)	4	0.2kN/本以上 (木下地12mm)
RC・ALC 壁固定	丸木ネジ (JIS) φ5.1×32 フィッシャー・プラグSX 8×40	壁掛け	4	0.3kN/本以上 (左記の木ネジと同等の耐力)
		据置 (上部固定有り)	4	
PS固定				

※本製品の設置・転倒防止の措置は、国土交通省告示第1447号「建築設備の構造耐力上安全な構造方法を定める件の一部を改訂する件」に対応しています。

※生産ガス種は、12A, 13A・LPGのみです。

納入仕様図	製品名	GQ-2037WS-FFB 20A, GQ-2037WS-FFB BL 20A GQ-2037WS-FFB 15A, GQ-2037WS-FFB BL 15A				
	図名	名称寸法図				
	尺度	1/10	原紙サイズ	A3	図番	WN-05-0097E
	作成	2005. 9. 1	調整	2013. 6. 1	株式会社ノーリツ	