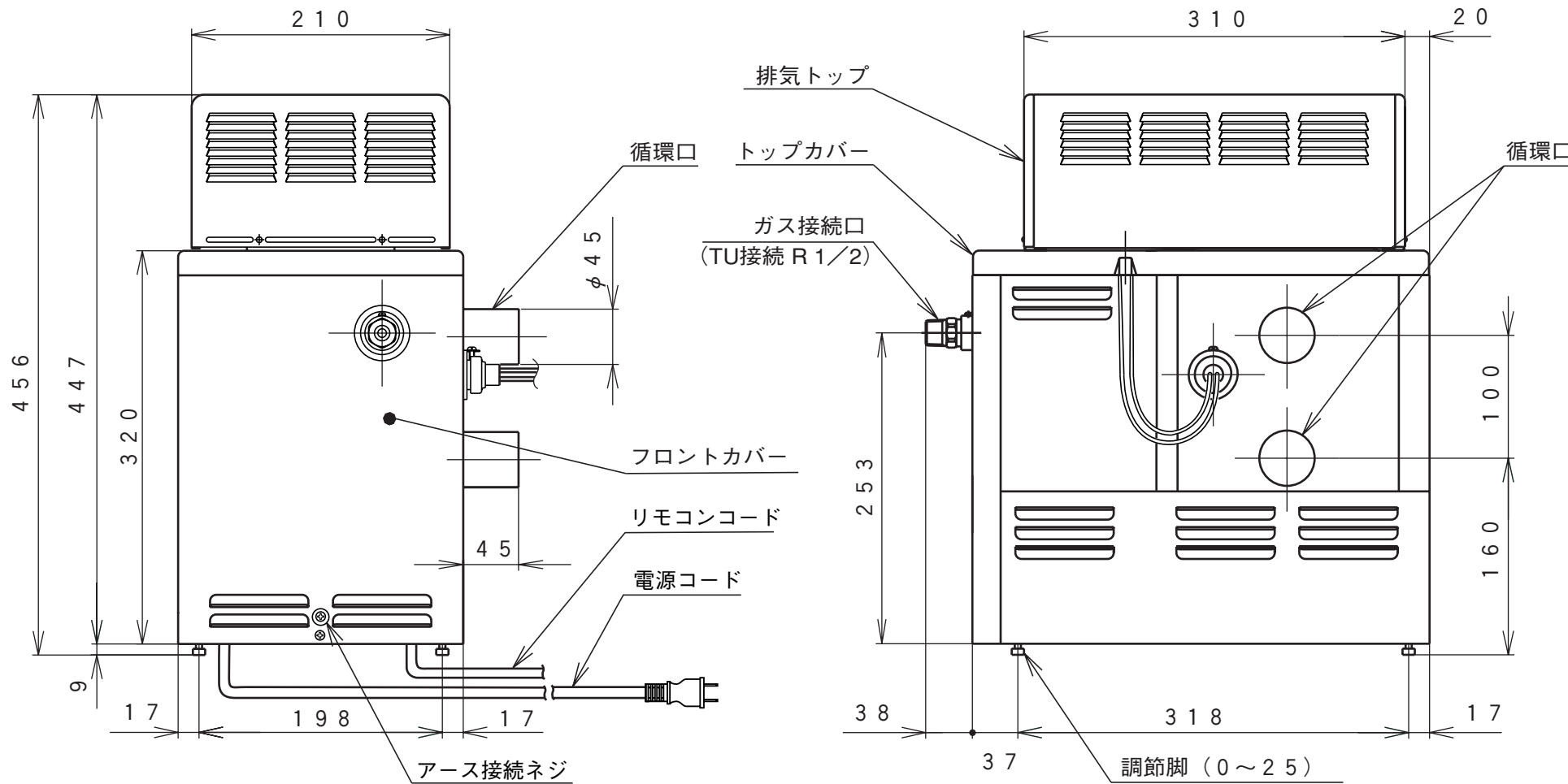
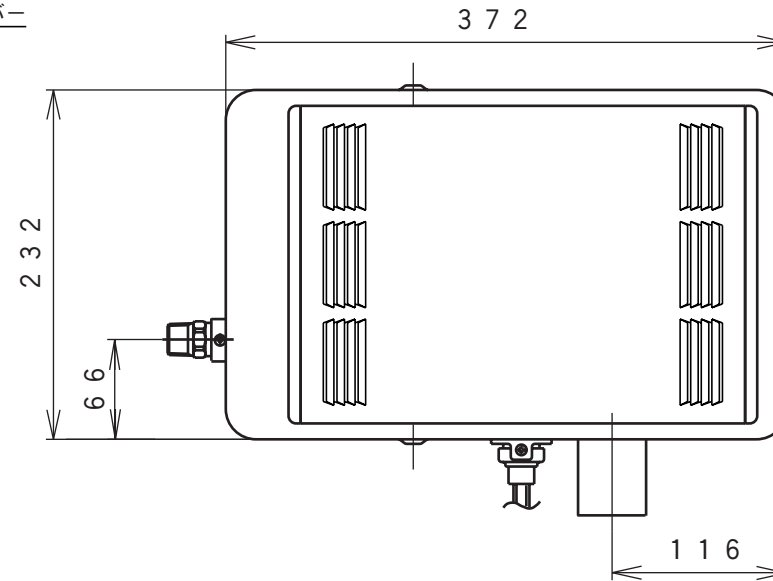
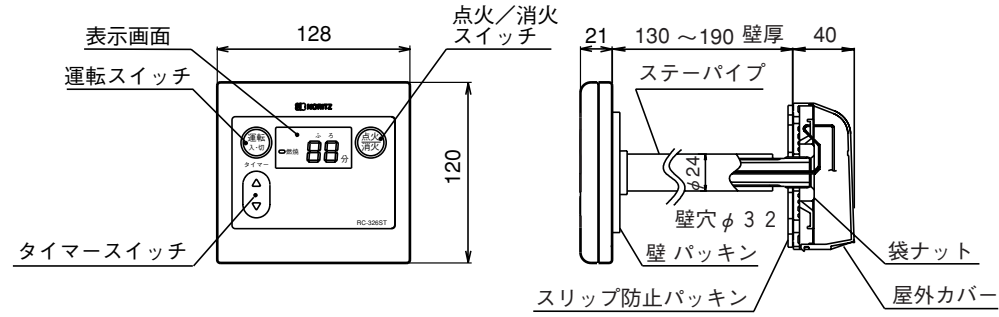


浴室リモコン (付属部品) RC-326ST (尺度1/5)



仕様表

項目	仕様	
製品名	GSY-133E	
型式	GSY-133E	
型式適用ガス種	LPG,13A,12A,6A,L1,5C,L2,L3	
種	設置の方式	屋外設置形
	給排気方式	自然排気式
点火方式	放電点火式	
外形寸法 (高さ×幅×奥行)	456 mm × 232 mm × 372mm	
質量 (本体)	9 kg	
接続口径	ガス	TU接続 R1/2 (15A)
	循環パイプ	φ45mm・ピッチ100mm
リモコンコードの長さ	10芯 約1.6m	
焚き口方向	三方向変更可能 (出荷時は右焚き)	
電気関係	電源	AC100V (50/60Hz)
	消費電力	18 / 17 W
	電源コード長さ	約1.8 m
材質	本体外装	カラー銅板
	排気トップ 熱交換器	ステンレス 銅板、銅管、ステンレス
本体外装色	GQホワイト (近似色: マンセルNo. 9.3YR8.4/1.0)	
安全装置	立消え安全装置 (フレームロッド)、過熱防止装置 (温度ヒューズ)、空だき安全装置 (バイメタルスイッチ)	
付属部品	連結ゴム (2)、締め付けバンド (4)、浴室リモコンRC-326ST (一式)、屋外カバー、袋ナット、壁パッキン、スリップ防止パッキン	
別売部品	フロリモコンコード 3A DZM (長さ約3m)	

*仕様は改良のため予告なく変更することがあります。

能力表

項目	能力	
標準ガス消費量	都市ガス	15.1 kW (13,000 kcal/h)
	LPG	15.1 kW (1.08 kg/h)

・ガス消費量 (都市ガス) はガス質13Aの値です。(ガスの種類により若干異なります。)

風呂追いだし能力

上昇温度	追いだし所要時間		
	160ℓ (1人用浴槽)	180ℓ (1.5人用浴槽)	210ℓ (2人用浴槽)
湯温+5℃上昇	約5分	約6分	約7分
湯温+10℃上昇	約10分	約11分	約13分
湯温+15℃上昇	約15分	約17分	約20分

*ガス質13Aの値です。(ガスの種類により若干異なります。)

製品名	GSY-133E (AC100V電源タイプ)				
図名	名称寸法図				
尺度	1/5	原紙サイズ	A3	図番	W-00-0392A
作成	2000.12.15	調整	2010.1.15	株式会社ノーリツ	