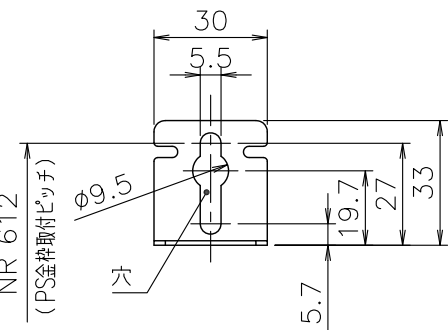
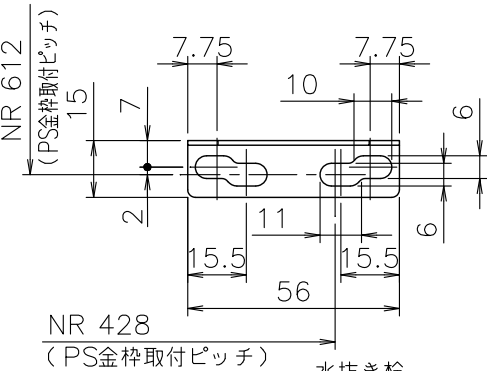


■A部詳細図(尺度 1/2)



■B部詳細図(尺度 1/2)

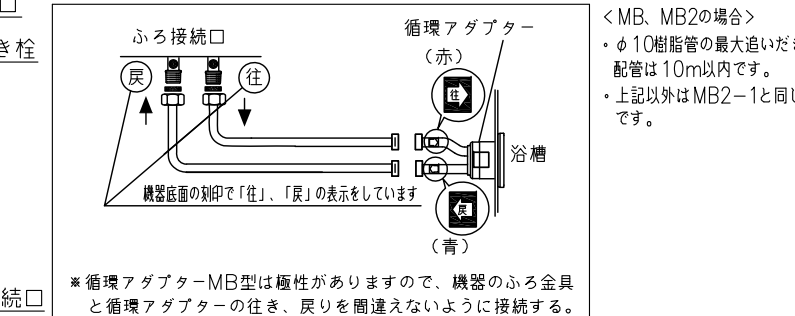


機構承認番号	KKY013
給水装置認証登録番号	OW2011

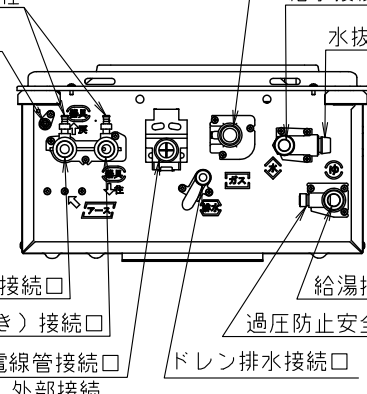
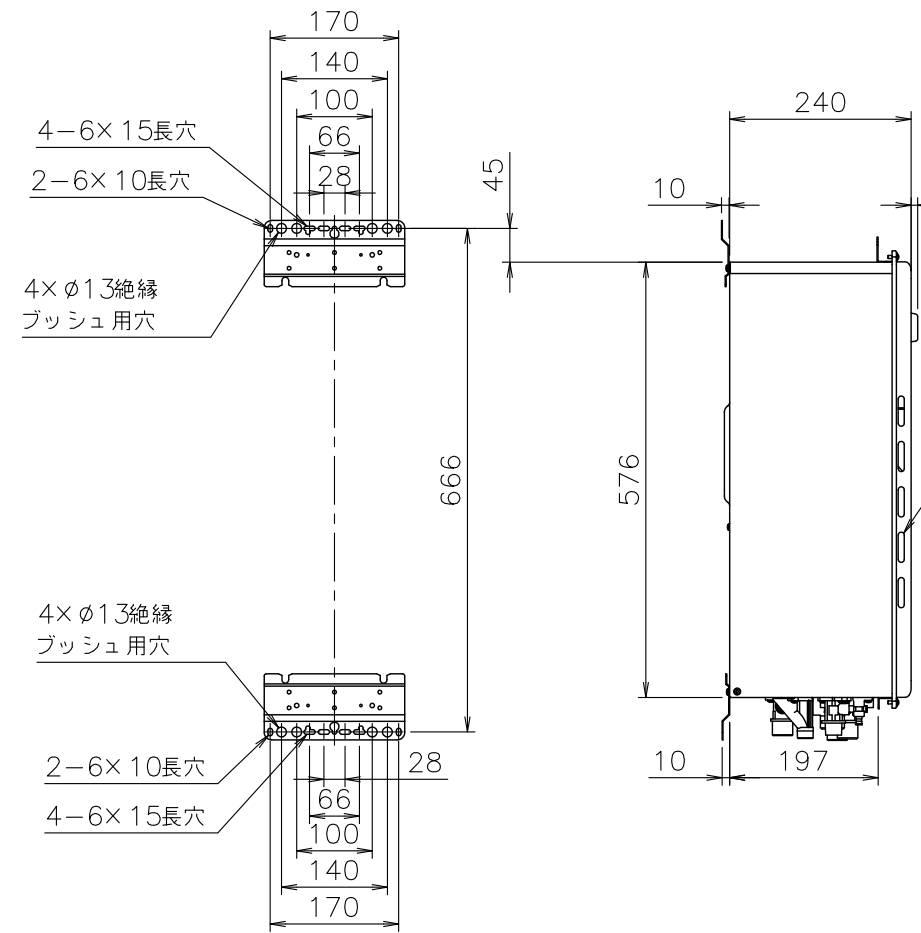
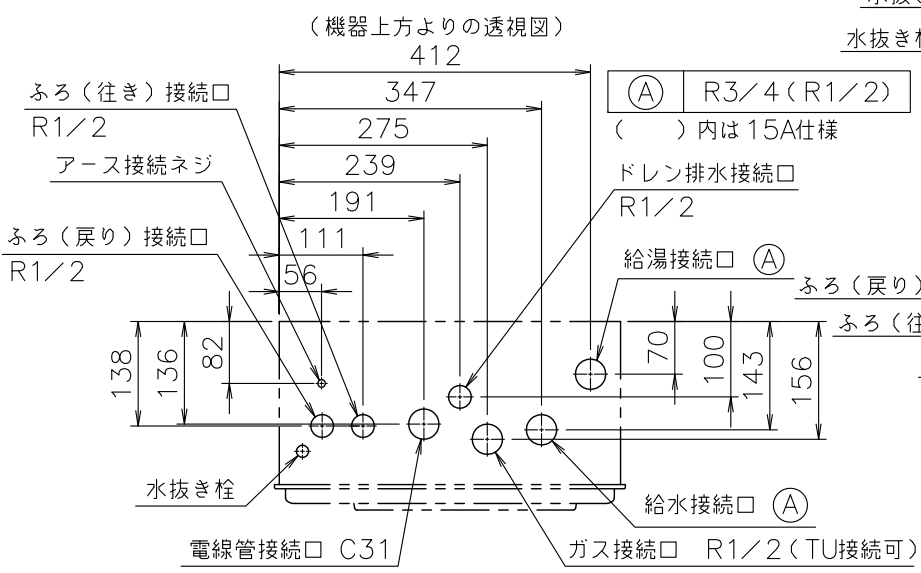
■追いだし配管条件

項目	循環アダプター		
	MBシリーズ以外	MB2-1シリーズ	
最大追いだし配管	φ12.7銅管	片道15m10曲がり(設定変更で25mまで可)	片道15m10曲がり
浴槽上下限	上限	7m以内	
	下限	φ12.7銅管	3m以内(設定変更で5mまで可)
配管途中の障害物	φ10樹脂管	3m以内(設定変更で5mまで可)	
		高さ3m以内で1ヵ所	

*設定変更はリモコンでのご案内ですが、その方法はリモコンに付属の設定変更説明書をご覧ください。



*循環アダプターMB型は極性がありますので、機器のふろ金具と循環アダプターの行き、戻りを間違えないように接続する。



■底板よりの各接続口高さ(mm)

給水接続口	58
給湯接続口	51
ガス接続口	56
ふろ接続口(行き・戻り)	51
電線管接続口	41
ドレン排水接続口	55

■仕様表

項目	仕様	
製品名	GT-C1652SAWX-2 BL 20A GT-C1652SAWX-2 BL 15A	
型式	GT-C1652(S)AWX	
型式適用ガス種	12A, 13A・LPG	
設置の方式	屋外壁掛設置形	
給排水方式	強制排気式(押し込み)	
点火方式	電子イグナイタによるダイレクト点火	
給湯能力制御方式	FF+FB+水比例制御(水量サーボ)+Q機能	
使用水圧	98.1~981kPa(1.0~10.0kgf/cm ²)	
最低作動流量・水圧	3.5L/min・9.81kPa(0.1kgf/cm ²)	
外形寸法	高さ605mm×幅464mm×奥行240mm	
質量(本体)	28.5kg(満水時31.5kg)	
接続口径	給水・給湯	R3/4(20A) R1/2(15A)
	ガス	R1/2(15A)(TU接続可)
電気関係	ふろ(行き・戻り)	R1/2(15A)
	ドレン排水接続	R1/2(15A)
消費電力	AC100V(50/60Hz)	
待機消費電力	90W 凍結予防ヒータ: 155W	
電源コード長さ	約0.9W	
本体外形	約1.8m(機器外長さ)	
材質	垂鉛メッキ鋼板・粉体塗装	
排気口	ステンレス	
熱交換器	銅、ステンレス	
本体外装色	GQホワイト(近似的: マンセルNo.9.3YR8.4/1.0)	
騒音値(最大時: Aレンジ)	49dB以下(給湯+追いだし: 無響音室での測定値)	
排気温度	100℃以下	
ドレン排水量	最大約100cc/min	
中和排水方式	CaCO ₃ による中和、PH値5.8~8.6	
安全装置	立消え安全装置(フレームロッド)、過熱防止装置(温度ヒューズ)、残火安全装置(バイメタルスイッチ)、過圧防止安全装置(スプリング式)凍結予防装置(水抜き栓・電気ヒータ・低温時循環ポンプ運転)、漏電安全装置(高速型)、中和器詰まり検出装置、過電流防止装置、空だき安全装置(バイメタルスイッチ)、空だき防止装置(水流スイッチ)、誘導雷保護装置(ZNR)、逆流防止装置(逆流防止弁+逆止弁)、沸騰防止装置、停電時安全装置、ファン回転検出装置、ふろポンプ回転検出装置	
ソーラ接続	不可/但し、スカイブレンダー-SKB-300(P)を使用する場合、可	
付属部品	取付けネジ類一式	
別売品	リモコンセットRC-A001,-B001,-C001,-D100 各シリーズ増設リモコンRC-8001A,-8001AJ(ふろ自動スイッチ付き),-8001B(防水形)排気カバーC107, 側方排気カバーS34, 配管カバーH32-K, 据置台D29 据置架台KD-3H,-4H, 循環アダプターHX, MBシリーズ, 漏水検査治具HX, MB型スカイブレンダー-SKB-300(P)、即出湯ユニットQU-1 他	

*MBシリーズは、RC-D161とセットでの使用となります。

■能力表

項目	能力最大		能力最小	
	標準ガス	都市ガス	標準ガス	都市ガス
消費電力	29.1kW(25,000kcal/h)	29.1kW(2.08kg/h)	4.65kW(4,000kcal/h)	4.65kW(0.332kg/h)
給湯能力	水温+25℃	16L/min	水温+25℃	16L/min
	水温+40℃	10L/min	水温+40℃	10L/min
給湯能力	2.5~16号			
湯温調節範囲	32,35,37~48,50,55,60℃(17段階)			
標準ガス消費量	11.6kW(都市ガス: 9,980kcal/h, LPガス: 0.829kg/h)			
最低作動流量	3.5L/min			
湯温調節範囲	33~48℃(16段階)			
最大ガス消費量(同時使用時)	37.8kW(都市ガス: 32,500kcal/h, LPガス: 2.70kg/h)			

項目	追いだし所要時間		
	160L(1人用浴槽)	180L(1.5人用浴槽)	210L(2人用浴槽)
湯温+10℃上昇	約10.4分	約11.7分	約13.7分

項目	お湯はり所要時間		
	160L(1人用浴槽)	180L(1.5人用浴槽)	210L(2人用浴槽)
春・秋 18℃→43℃	約11分	約12分	約14分

条件: 循環配管片道3曲がり6m、φ12.7システムチューブ、給水圧294kPa=3.0kgf/cm²以上
*ガス消費量(都市ガス)、出湯量、給湯能力はガス種13Aの値です。ガス種により若干異なります。

固定場所	部材仕様(付属部品)	設置種別	設け方	引張耐力
木壁固定	丸木ネジ(JIS)φ4.8×38	壁掛け	4	0.3kN/本以上(木種15mm)
			2	0.2kN/本以上(木種12mm)
RC・ALC壁固定	丸木ネジ(JIS)φ4.8×38 フィッシャープラグSX 6×30	壁掛け	4	0.3kN/本以上(径20mm以上)
			2	
PS固定				

*本製品の設置・転倒防止の措置は、国土交通省告示第1447号「建築設備の構造耐力上安全な構造方法を定める件の一部を改訂する件」に対応しています。
*各特性値及び付属部品、別売品は予告なく変更する事があります。

※生産ガス種は都市ガス12A, 13A・LPガスのみで低NO_x仕様です。
※この機器は燃焼時に「排水接続口」からドレン水が排出されます。必ず排水配管を設置し、排水口まで配管してください。

適応金枠参考図面
標準設置形Ⅱ型(図番W-00-0338)

納入仕様図	製品名	GT-C1652SAWX-2 BL 20A 潜熱回収型
	図名	名称寸法図
	尺度	1/10 原紙サイズ A3 図番 WN-14-0205
	作成	2014. 4. 1 調整 B 2015. 3. 2 株式会社ノーリツ