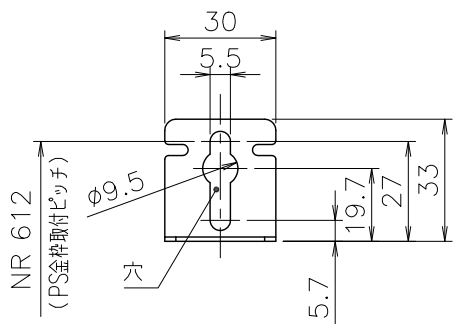
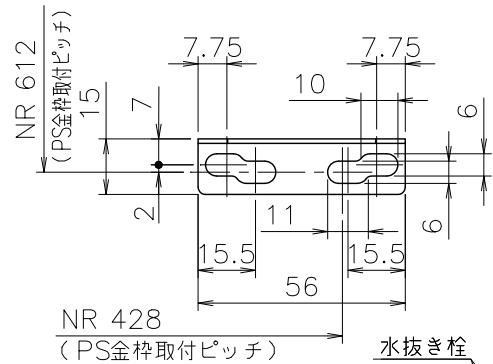


■A部詳細図(尺度 1/2)



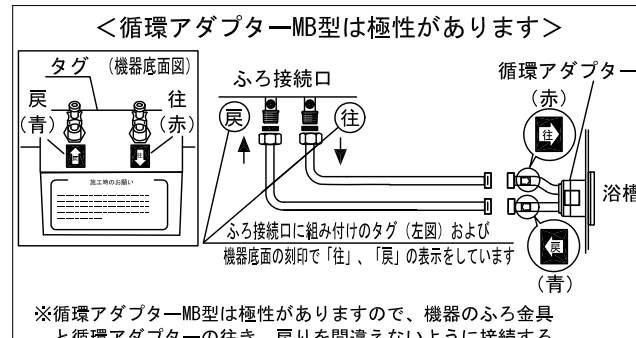
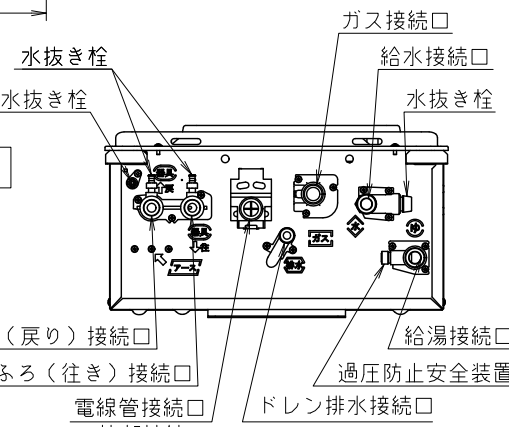
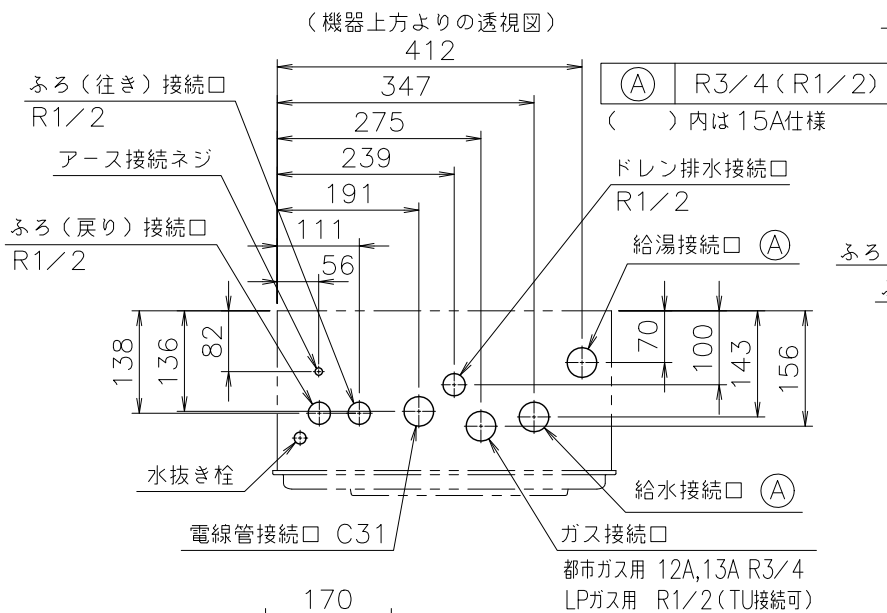
■B部詳細図(尺度 1/2)



機構承認番号	KKY013
給水装置認証登録番号	OW2011

■追いだき配管工事の最大延長は、φ12.7システムチューブの場合：片道10曲がり25m(※)、φ10樹脂管(継手内径φ8以上)の場合：片道25m(※)です。
※15~25mの場合は、循環アダプターMBシリーズ以外を使用し、工事説明書にもとづき設定変更が必要です。

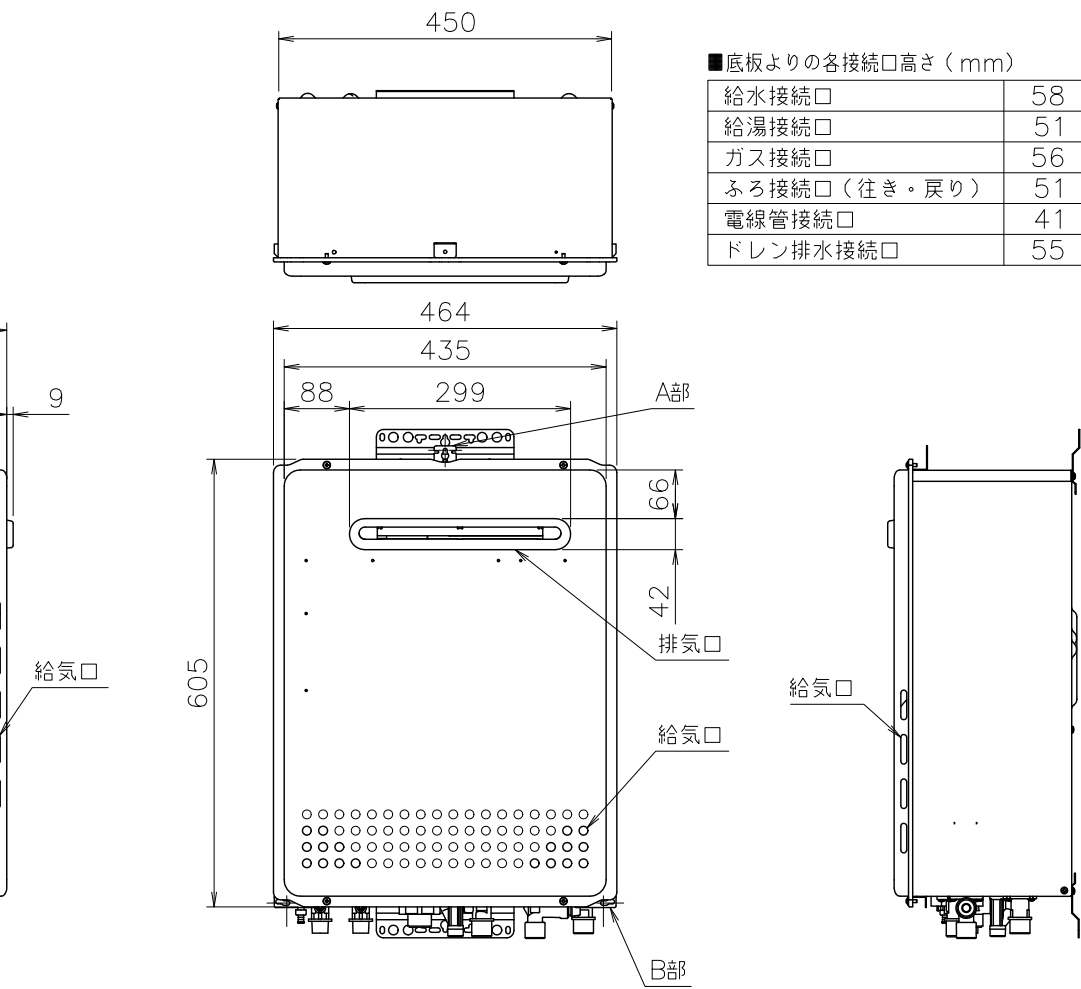
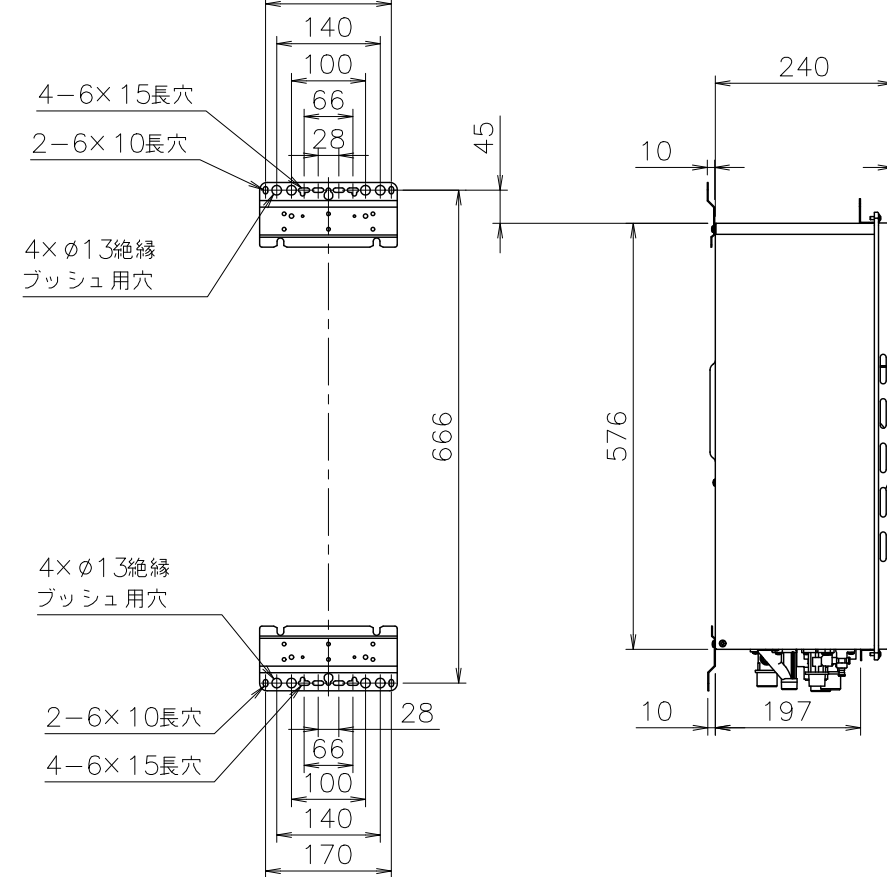
- 上限：機器底面から浴槽のあふれ縁まで、7m以内にしてください。
- 下限：機器底面から循環アダプターまで、5m(※)以内にしてください。
- 追いだき配管の途中に障害物がある場合は、高さ3m以内で1カ所としてください。
- ※3~5mの場合は工事説明書にもとづき設定変更が必要です。



※循環アダプターMB型は極性がありますので、機器のふる金具と循環アダプターの行き、戻りを間違えないように接続する。

■底板よりの各接続口高さ(mm)

給水接続口	58
給湯接続口	51
ガス接続口	56
ふる接続口(行き・戻り)	51
電線管接続口	41
ドレン排水接続口	55



■仕様表

項目	仕様
製品名	GT-C2052AWX-2 BL 20A GT-C2052AWX-2 BL 15A
型式	GT-C2052(S) AWX
型式適用ガス種	12A, 13A・LPG
設置の方式	屋外壁掛設置形
給排気方式	強制給気(押し込み)
点火方式	電子イグナイタによるダイレクト点火
給湯能力制御方式	FF+FB+水比例制御(水量サーボ)+Q機能
使用水圧	98.1~981kPa(1.0~10.0kgf/cm ²)
最低作動流量・水圧	3.5L/min・9.81kPa(0.1kgf/cm ²)
外形寸法	高さ605mm×幅464mm×奥行240mm
質量(本体)	28.5kg(満水時31.5kg)
給水・給湯	R3/4(20A) R1/2(15A)
ガス	12A, 13A・R3/4(20A) LPG: R1/2(15A) (TU接続可)
ふる(行き・戻り)	R1/2(15A)
ドレン排水接続	R1/2(15A)
電源	AC100V(50/60Hz)
消費電力	100W 凍結予防ヒータ: 155W
待機時消費電力	約0.9W
電源コード長さ	約1.8m(機器外長さ)
本体外表	亜鉛メッキ鋼板・粉体塗装
材質	ステンレス
熱交換器	銅、ステンレス
本体外表色	GQホワイト(近似色: マンセルNo.9.3YR8.4/1.0)
騒音値(最大時: Aレンジ)	49dB以下(給湯+追いだき: 無響室内での測定値)
排水温度	100°C以下
ドレン排水量	最大約100cc/min
中和方式	CaCO ₃ による中和、PH値5.8~8.6
安全装置	立消え安全装置(フレームロッド)、過熱防止装置(温度ヒューズ)、残火安全装置(バイメタルスイッチ)、過圧防止安全装置(スプリング式)凍結予防装置(水抜き栓・電気ヒータ・低温時循環ポンプ運転)漏電安全装置(高速度)、中和器詰まり検出装置、過電流防止装置空だき安全装置(バイメタルスイッチ)、空だき防止装置(水流スイッチ)誘導管保護装置(ZNR)、逆流防止装置(逆流防止弁+逆止弁)沸騰防止装置、停電時安全装置、ファン回転検出装置、ふるポンプ回転検出装置
ソーラ接続	不可/但し、スカイブレンダーSKB-200, 210Pを使用する場合、可
付属部品	取付けネジ類一式
別売品	リモコンセットRC-A001, -B001, -C001, -D100 各シリーズ増設リモコンRC-8001A, -8001AJ(ふる自動スイッチ付き), -8001B(防水形)排気カバーC107, 側方排気カバーS34, 配管カバーH32-K, 据置台D29据置架台KD-3H, -4H, 循環アダプターHXシリーズ, MBシリーズ, 漏水検査用HX型, MB型スカイブレンダーSKB-200, 210P, 即出湯ユニットQU-1 他

※MBシリーズは、RC-D161とセットでの使用となります。
※仕様は改良のため予告なく変更することがあります。

項目	能力最大	能力最小
標準ガス	都市ガス 36.5kW(31,400kcal/h)	4.65kW(4,000kcal/h)
消費量	LPGガス 36.5kW(2.61kg/h)	4.65kW(0.332kg/h)
給湯	水温+25°C 20L/min	
出湯量	水温+40°C 12.5L/min	
給湯能力	2.5~20号	
湯温調節範囲	32, 35, 37~48, 50, 55, 60°C(17段階)	
標準ガス消費量	11.6kW(都市ガス: 9,980kcal/h, LPGガス: 0.829kg/h)	
最低作動流量	3.5L/min	
湯温調節範囲	33~48°C(16段階)	
最大ガス消費量(同時使用時)	47.5kW(都市ガス: 40,900kcal/h, LPGガス: 3.39kg/h)	
※ガス消費量(都市ガス)	出湯量、給湯能力はガス種13Aの値です。ガス種により若干異なります。	

上昇温度	追いだき所要時間		
	160L(1人用浴槽)	180L(1.5人用浴槽)	210L(2人用浴槽)
湯温+10°C上昇	約10.4分	約11.7分	約13.7分

季節	上昇温度	お湯はり所要時間		
		160L(1人用浴槽)	180L(1.5人用浴槽)	210L(2人用浴槽)
春・秋	18°C→43°C	約11分	約12分	約14分

条件: ふる配管片道3曲がり6m, φ12.7システムチューブ, 給水圧294kPa=3.0kgf/cm²以上
※ガス消費量(都市ガス)は、ガス種により若干異なります。 ※各特性値及び付属部品、別売品は予告なく変更する事があります。

固定場所	部材仕様(付属部品)	設置種別	固定数	引張耐力
木壁固定	丸木ネジ(JIS)φ4.8×38	壁掛け	4	0.3kN/本以上(木下地15mm)
		据置(上部固定有り)	2	0.2kN/本以上(木下地12mm)
RC・ALC壁固定	丸木ネジ(JIS)φ4.8×38 フィッシャープラグSX 6X30	壁掛け	4	0.3kN/本以上(左記のネジとプラグの組合せ時)
		据置(上部固定有り)	2	
PS固定				

※本製品の設置・転倒防止の措置は、国土交通省告示第1447号「建築設備の構造耐力上安全な構造方法を定める件の一部を改訂する件」に対応しています。

納入仕様図	製品名	GT-C2052AWX-2 BL 20A GT-C2052AWX-2 BL 15A		潜熱回収型		
	図名	名称寸法図				
	尺度	1/10	原紙サイズ	A3	図番	WN-14-0186
	作成	2014. 4. 1	調整			株式会社ノーリツ

注記 ※生産ガス種は都市ガス12A, 13A・LPガスのみで低NOx仕様です。
※この機器は燃焼時に「排水接続口」からドレン水が排出されます。必ず排水配管を設置し、排水口まで配管してください。

適応金枠参考図面
標準設置形Ⅱ型(図番W-00-0338)