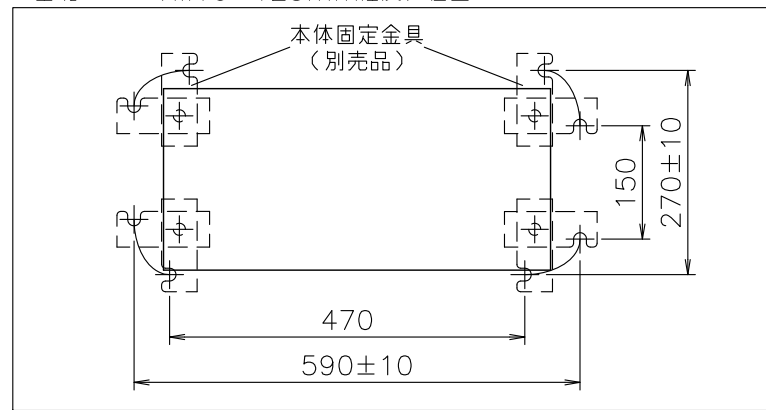
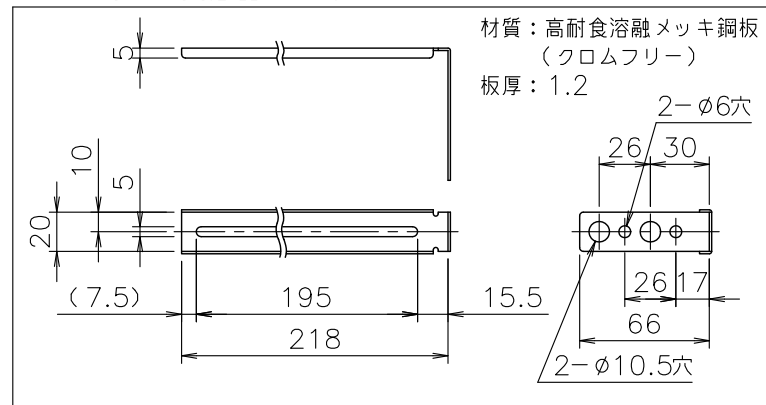


■別売品の本体固定金具SETを使用する場合の基礎ボルト（M10×125mm程度）位置



■本体取付板（付属部品）（尺度フリー）



材質：高耐食溶融メッキ銅板（クロムフリー）  
板厚：1.2

機構承認番号	KKY013
給水装置認証登録番号	OW2011

■追っだし配管条件

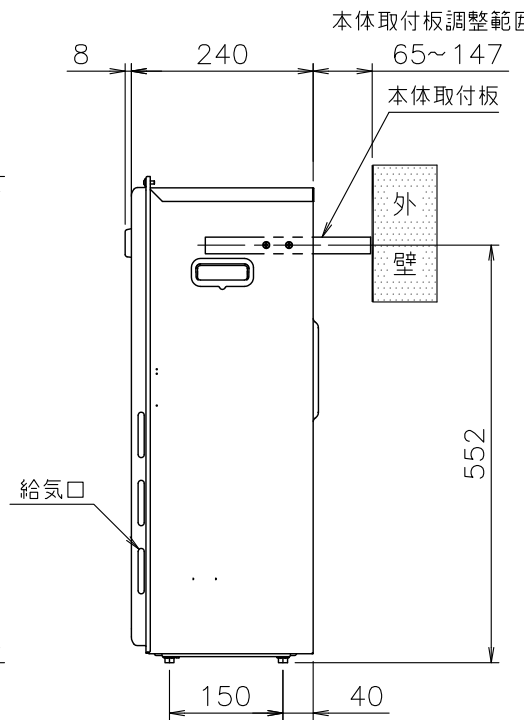
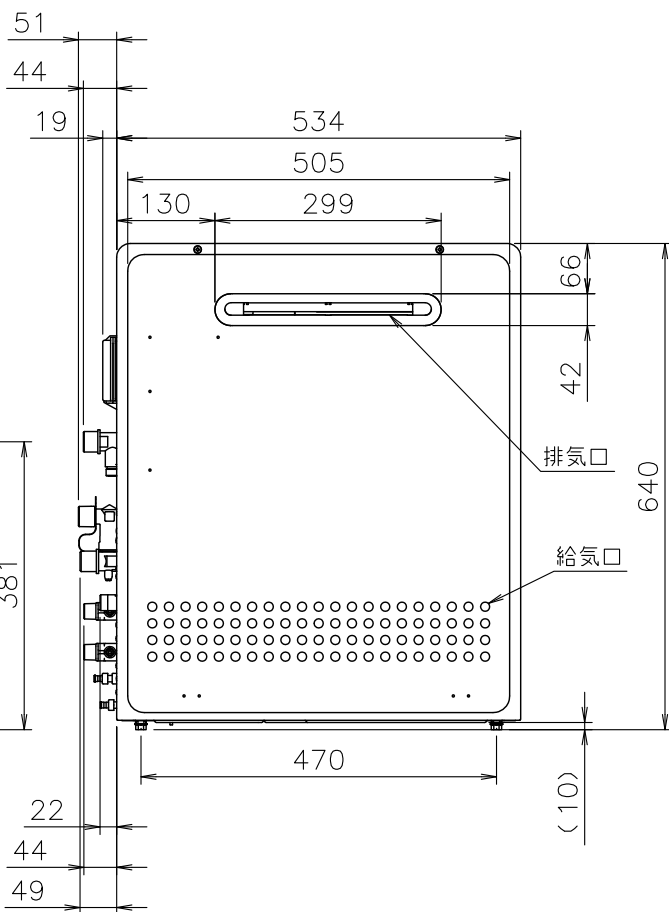
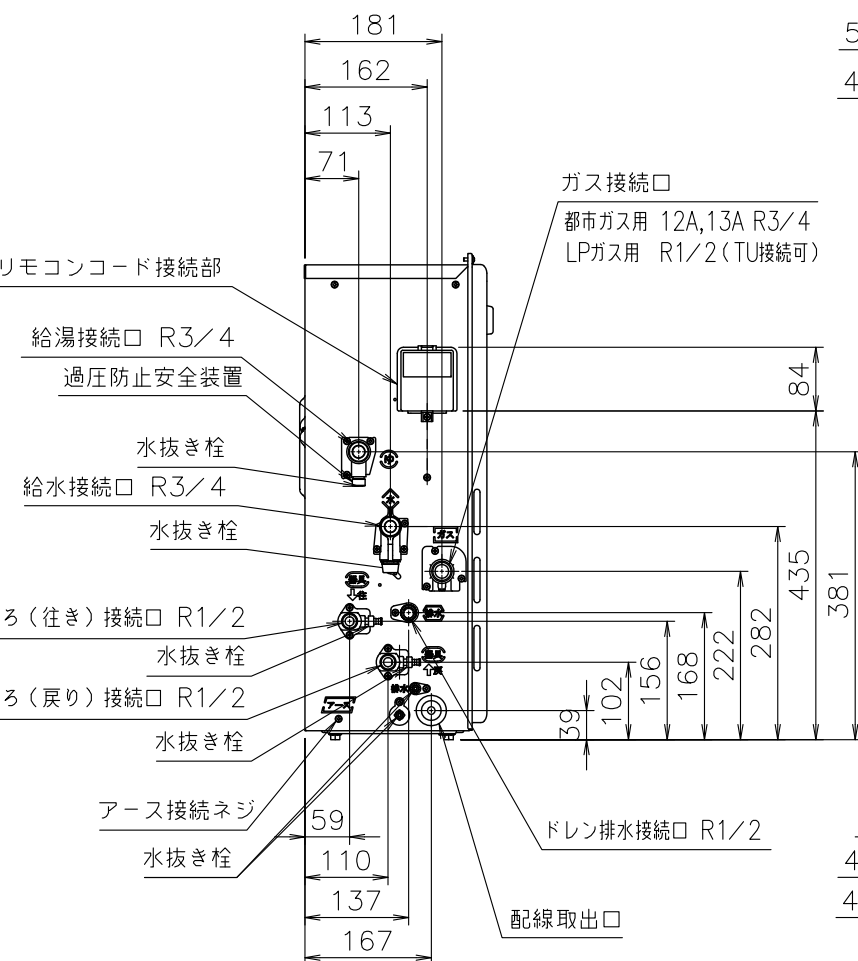
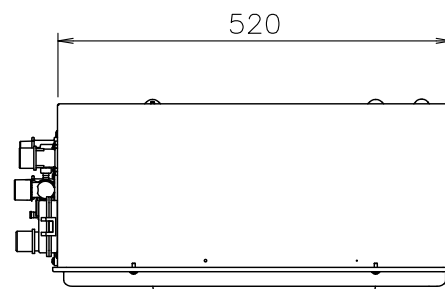
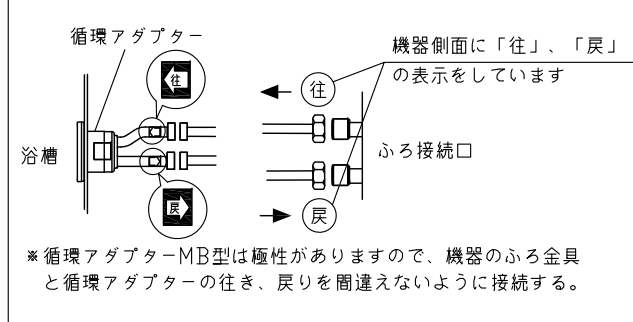
項目	循環アダプター		
	MBシリーズ以外	MB2-1シリーズ	
最大追っだし配管	φ12.7銅管 片道15m10曲がり（設定変更で25mまで可）	片道15m10曲がり	片道15m
浴槽上下限	上限	7m以内	
	下限	φ12.7銅管 3m以内（設定変更で5mまで可）	φ10樹脂管 3m以内（設定変更で5mまで可）
配管途中の障害物	高さ3m以内で1カ所		

※設定変更はリモコンでおこないますが、その方法はリモコンに付属の設定変更説明書をごらんください。

<MB、MB2の場合>

- ・φ10樹脂管の最大追っだし配管は10m以内です。
- ・上記以外はMB2-1と同じです。

<循環アダプター-MB型は極性があります>



■仕様表

項目	仕様	
製品名	GT-C2452SARX-2 BL	
型式	GT-C2452(S) ARX	
型式適用ガス種	12A,13A・LPG	
設置の方式	屋外据置設置形	
給排気方式	強制排気式（押し込み）	
点火方式	電子イグナイタによるダイレクト点火	
給湯能力制御方式	FF+FB+水比制御（水量サーボ）+0機能	
使用水量	98.1~98.1kPa（1.0~10.0kgf/cm <sup>2</sup> ）	
最低作動流量・水圧	3.5L/min・9.81kPa（0.1kgf/cm <sup>2</sup> ）	
外形寸法	高さ640mm×幅534mm×奥行240mm	
質量（本体）	30.5kg（満水時：33.5kg）	
接続口径	給水・給湯	R3/4（20A）
	ガス	12A,13A: R3/4（20A） LPガス: R1/2（15A）（TU接続可）
電気関係	ふる（往き・戻り）	R1/2（15A）
	ドレン排水接続	R1/2（15A）
消費電力	電源	AC100V（50/60Hz）
	待機時消費電力	110W 凍結予防ヒータ：155W
電源コード長さ	消費電力	約0.9W
	本体外表	約1.8m（機器外長さ）
材質	排気口	亜鉛メッキ鋼板・粉体塗装
	熱交換器	ステンレス
本体外表色	排気口	銅、ステンレス
	騒音値（最大時：Aレンジ）	GQホワイト（近似色：マンセルNo.9.3YR8.4/1.0）
排気温度	排気温度	49dB以下（給湯+追いだし：無響音室での測定値）
	ドレン排水量	100°C以下
中和方式	中和方式	最大約100cc/min
	安全装置	CaCO <sub>3</sub> による中和、PH値5.8~8.6
ソーラ接続	立消え安全装置（フレイムロッド）、過熱防止装置（温度ヒューズ）	
	付属部品	残火安全装置（バイメタルスイッチ）、過圧防止安全装置（スプリング式）
別売品	凍結予防装置（水抜き栓・電気ヒータ・低温時循環ポンプ運転）	
	付属部品	漏電安全装置（高速型）、中相器詰まり検出装置
別売品	空だき安全装置（バイメタルスイッチ）、空だき防止装置（水流スイッチ）	
	付属部品	誘導雷保護装置（ZNR）、逆流防止装置（注湯安全弁+逆止弁）、過電流防止装置
別売品	沸騰防止装置、停電時安全装置、ファン回転検出装置、ふるポンプ回転検出装置	
	付属部品	不可不、スカイプレnder-SKB-300（P）を使用する場合、可
別売品	付属部品	本体取付板、取付ネジ類一式
	別売品	リモコンセットRC-A001,-B001,-C001,-D100各シリーズ
別売品	増設リモコンRC-8001A,-8001AJ（ふる自動スイッチ付き）,-8001B（防水形）	
	別売品	排気カバー-C108、側方排気カバー-S35、配管カバー-HR-4、据置架台KD-9
別売品	循環アダプター-HX,MBシリーズ、漏水検査治具HX,MB型	
	別売品	スカイプレnder-SKB-300（P）、即出湯ユニットQU-1 他

※MBシリーズは、RC-D161とセットでの使用となります。

■能力表

項目	能力最大	能力最小
標準ガス消費量	都市ガス 44.1kW（37,900kcal/h）	4.65kW（4,000kcal/h）
消費量	LPガス 44.1kW（3.15kg/h）	4.65kW（0.332kg/h）
給湯	出湯量	24L/min
	給湯能力	15L/min
給湯能力	給湯能力	2.5~24号
	給湯能力	32,35,37~48,50,55,60°C（17段階）
標準ガス消費量	標準ガス消費量	11.6kW（都市ガス：9,980kcal/h、LPガス：0.829kg/h）
	最低作動流量	3.5L/min
給湯能力	給湯能力	33~48°C（16段階）
	最大ガス消費量（同時使用時）	55.7kW（都市ガス：47,900kcal/h、LPガス：3.98kg/h）

※ガス消費量（都市ガス）、出湯量、給湯能力はガス種13Aの値です。ガス種により若干異なります。

■ふる追っだし能力

上昇温度	追っだし所要時間		
	160L（1人用浴槽）	180L（1.5人用浴槽）	210L（2人用浴槽）
湯温+10°C上昇	約10.4分	約11.7分	約13.7分

■ふる自動お湯はり能力

季節	上昇温度	お湯はり所要時間		
		160L（1人用浴槽）	180L（1.5人用浴槽）	210L（2人用浴槽）
春・秋	18°C→43°C	約8分	約9分	約10分

条件：ふる配管片道3曲がり6m、φ12.7システムチューブ、給水圧294kPa=3.0kgf/cm<sup>2</sup>以上 ※ガス種13Aの値です。ガス種により若干異なります。

■固定仕様と付属品諸元

固定場所	部材仕様（付属部品）	設置種別	耐荷重	引張耐力
木壁固定	丸木ネジ（JIS）φ4.8×38	据置（上部固定有）	2	0.3kN/本以上（木下地15mm） 0.2kN/本以上（木下地12mm）
RC・ALC壁固定	丸木ネジ（JIS）φ4.8×38 フィッシャー・プラグSX 6X30	据置（上部固定有）	2	0.3kN/本以上（注20本ネジが1本の場合）

※本製品の設置・転倒防止の措置は、国土交通省告示第1447号「建築設備の構造耐力上安全な構造方法を定める件の一部を改訂する件」に対応しています。  
※各特性値及び付属部品、別売品は予告なく変更する事があります。

※生産ガス種は都市ガス12A,13A・LPガスのみで低NO<sub>x</sub>仕様です。  
※この機器は燃焼時に「排水接続口」からドレン水が排出されます。必ず排水配管を設置し、排水口まで配管してください。

納入仕様図	製品名	GT-C2452SARX-2 BL		潜熱回収型	
	図名	名称寸法図			
	尺度	1/10	原紙サイズ	A3	図番
	作成	2014. 4. 1	調整	B	2015. 3. 2
<b>株式会社ノーリツ</b>					