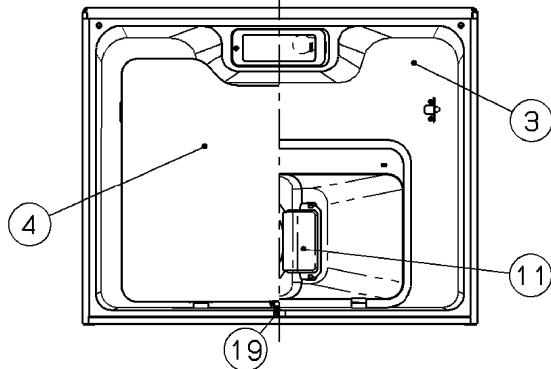
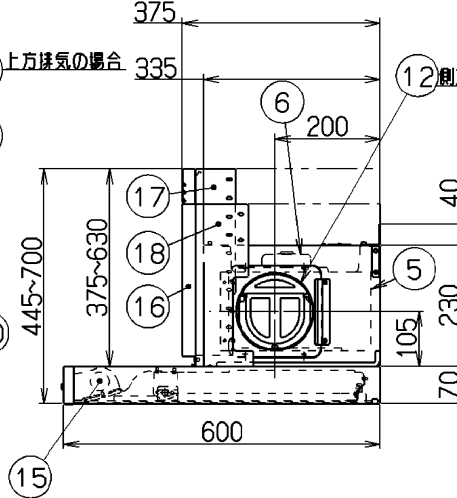
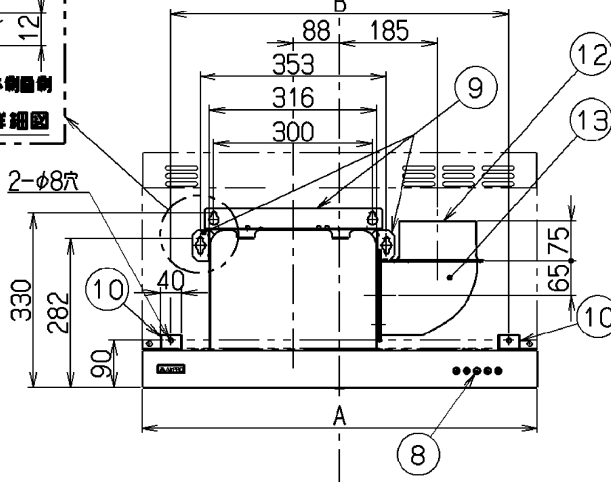
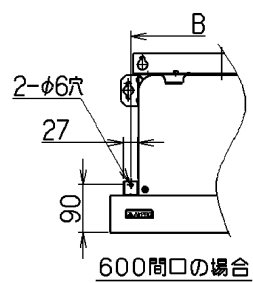
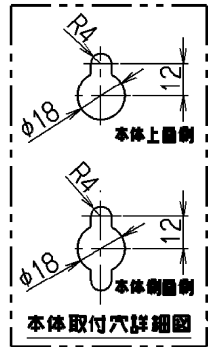
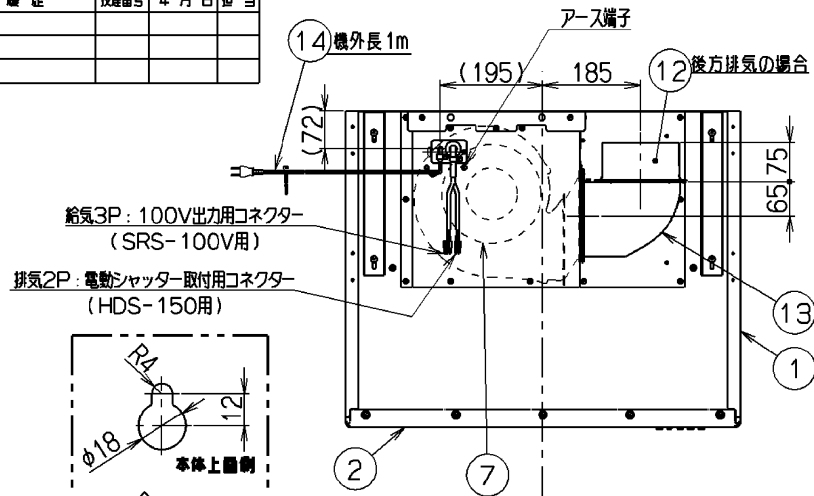


記号	変更履歴	技術番号	年月日担当
△			
△			



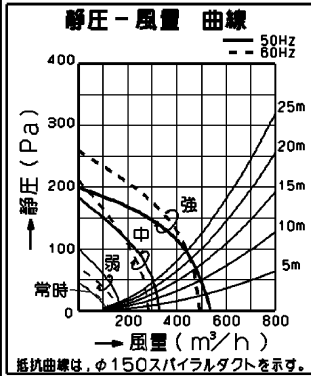
- 付属品
- 座付ねじ (φ5.1x45) --- 4本
 - 段付ねじ (M4x12) --- 4本
 - +トラスねじ (M4x10) --- 4本
 - 木ねじ (φ4.1x13) --- 6本
 - ソフトテブ --- 1本

品番	部品名	材質	表面処理	色調
1	フード本体	亜鉛めっき鋼板	ポリエステル塗装	表題欄による
2	フード前板			
3	オイルパネル	亜鉛めっき鋼板	フッ素塗装	表題欄による
4	整流板			
5	ケーシング	亜鉛めっき鋼板	ファンシーグリーン仕上	ブラック
6	モーター	4極コンデンサー誘導電動機 F種		
7	ファン	亜鉛めっき鋼板	ファンシーグリーン仕上:ブラック(シロッコファン)	
8	スイッチ	押しボタン式(切, 弱, 中, 強, 照明)		
9	吊り金具(3個)	亜鉛めっき鋼板	必要に応じて本体上面側又は本体側面側の金具を取り外し可能	
10	フード吊り金具	亜鉛めっき鋼板		
11	オイルバック	亜鉛めっき鋼板	ファンシーグリーン仕上	ブラック
12	排気口	亜鉛めっき鋼板	逆風防止シャッター付	*付属品
13	L形ダクト	亜鉛めっき鋼板		*付属品
14	電源コード	プラグ付きビニル平形コード0.75mm ² 2心 2極差込プラグ (JWDS-0028 電源プラグの耐ラッキング性レベル準拠)		
15	照明装置	S型三球球 1ヶ付 (定格100V 40W 口金:E17)		
16	昇板			
17	調整目盛り板上R/L	カラー鋼板		*付属品 表題欄による
18	調整目盛り板下R/L			
19	近接センサー	【整流板を開くと電源OFF】		

特性表

機種名	定格電圧 (V)	ノッチ	定格周波数 (Hz)	消費電力 (W)	風量 (m ³ /h)	騒音 (dB)	製品質量 (kg)
					0Pa 100Pa		
USR-3A-AP602R	100	強	50	95	540 430	48	19.0
			60	110	490 440	46	
中		50	59	330	36	21.5	
		60	60	290	34		
USR-3A-AP902R	100	弱	50	27	170	22	24.5
			60	26	160	21	

電動機形式: 4極コンデンサー誘導電動機 | 絶縁構造: 10M以上 (50Vメガ-) | 前電圧: AC1000V 1分間 | 絶縁区分: E種
風量値はJIS C9603 チャンバー法による



640	900	USR-3A-AP902RS1	189U38AA	シルバーメタリック(SメタリックC)		KA132
		USR-3A-AP902RBK	189U38SW	ブラック(ブラックFJ)		KA132
750	521	USR-3A-AP752RS1	189U37AA	シルバーメタリック(SメタリックC)		KA132
		USR-3A-AP752RBK	189U37SW	ブラック(ブラックFJ)		KA132
600	521	USR-3A-AP602RS1	189U36AA	シルバーメタリック(SメタリックC)		KA132
		USR-3A-AP602RBK	189U36SW	ブラック(ブラックFJ)		KA132
B寸法	A寸法	型名		製品コード	色調	区分No.
		承認 2012.3.28 佐藤 強	監査 2012.3.29 佐藤 満	設計 2012.3.27 野澤	製図 2012.3.27 大久保 彰	変更承認
		富士工業株式会社		三角法	尺 1/4	製品姿図