

器具明細		
品番	品名	数
L210D	洗面器	1
TL19A	自閉水栓	1
T6BMP	排水金具	1
TL340CRU	アングル形止水栓	1
TL250D	バックハンガー	1

<排水金具>

: 配管別に必要部材を下表に示しますので、別途手配してください。

※40塩ビ管は、乾式工法にかぎります。

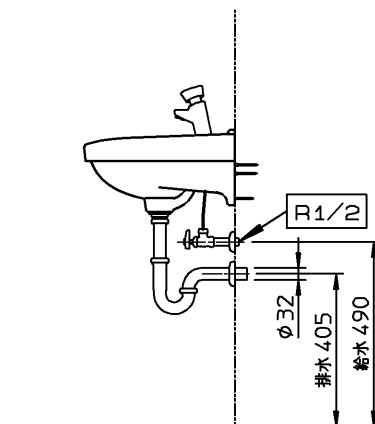
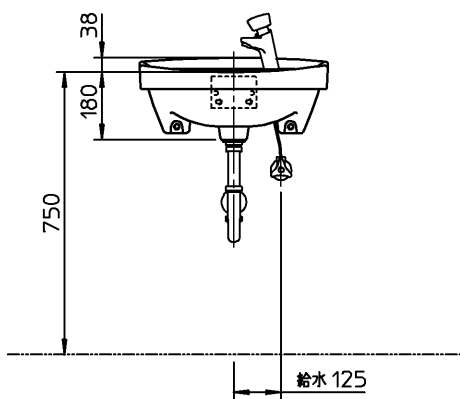
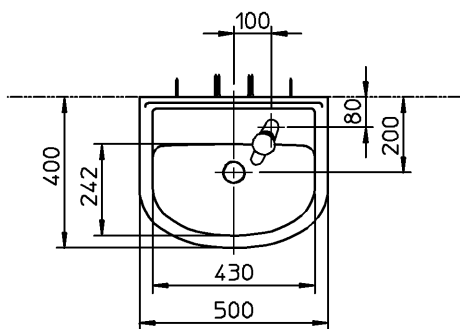
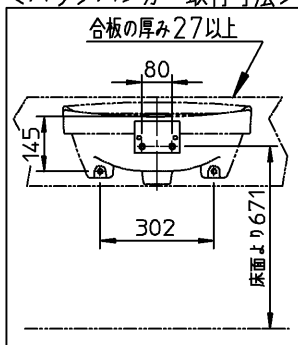
配管 必要部材	32A鋼管 (R1 1/4)	※40塩ビ管 (VP/VU)	30鉛管
排水配管用アダプター	TH500-32	TH500P32	---

<バックハンガー>

: 乾式工法の場合、取付強度を保つため、下地に27mm以上のJAS規格合板相当をお使いください。

: 取付面がコンクリート・モルタルなどの場合は、樹脂プラグ「HH04060(φ8、10個1組)」を別途手配してください。

<バックハンガー取付寸法>



※：商品（図面）は、諸般の事情により、予告なく改良、仕様変更などを行う場合があります。

TOTO		単位	mm	名称	あふれ面高さ・カウンター：750mm
製図 奥野	検図 藤渡	日付 09-04-24	尺度 1:20	壁掛洗面器（小形）	
備考				品番	
				図番	76L210D=000254