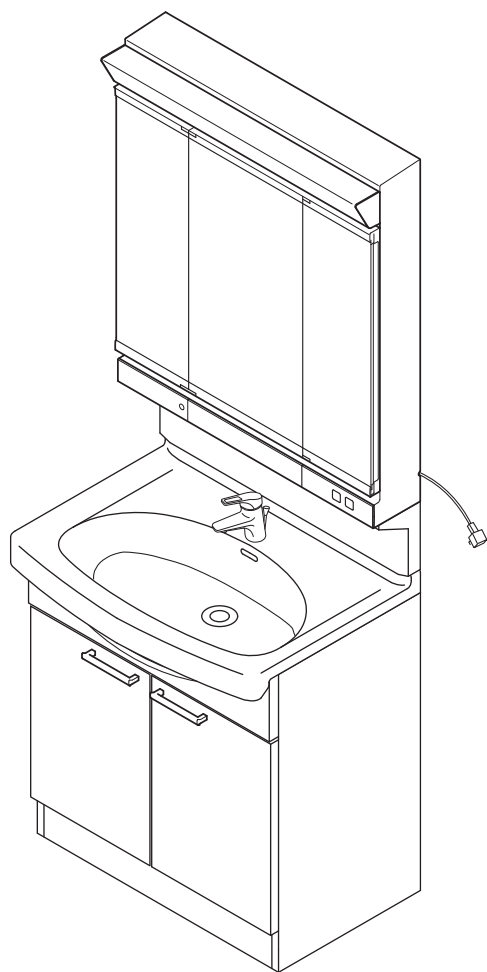


## Aシリーズ 洗面化粧台



- ◆このたびは、TOTO商品をお買い上げいただき、誠にありがとうございます。  
この取扱説明書をよくお読みのうえ、正しくお使いください。
- ◆保証書に取付店名、お引き渡し日などが記入されていることを必ずお確かめください。
- ◆この取扱説明書は、大切に保管し、必要なときにお読みください。

### はじめに

安全上のご注意	2~5
使用上のご注意	6~7
各部のなまえ	8~9
ご使用前の確認	10~11
ホルムアルデヒドについて	11

### 使いかた

使いかた	12
------	----

### お手入れ

お手入れのしかた	
日頃のお手入れ	13
ヘアキャッチャーの掃除	14
排水トラップの外しかた	14
定期的な点検のおすすめ	15
扉の調整方法	16
引き出し前板の調整方法	17
凍結予防のしかた	18
結露予防のしかた	18

### こんなときは



こんなときは	
キャビネット内に水が漏れている場合	19
修理を依頼される前に	19
故障かな？と思ったら	19
アフターサービス	20
仕様	21
保証書	





# 安全上のご注意

## 安全のため必ずお守りください

ご使用の前に、この「安全上のご注意」をよくお読みのうえ、正しくお使いください。

- この説明書では、商品を安全に正しくお使いいただき、あなたや他の人々への危害や、財産への損害を未然に防止するために、次のような表示をしています。
- お読みになられたあとは、お使いになる方がいつでも見られる場所に、必ず保存してください。
- 組み込まれる機器・器具などについては、それぞれの取扱説明書および本体に表示されている事項をお守りください。

表 示	意 味
 <b>警告</b>	この表示を無視して誤った取り扱いをすると、人が死亡または重傷を負う可能性が想定される内容を示しています。
 <b>注意</b>	この表示を無視して誤った取り扱いをすると、人が傷害を負う可能性が想定される内容および物的損害の発生が想定される内容を示しています。

絵表示の例	絵表示の意味
	 は、してはいけない「禁止」内容です。
	 は、必ず実行していただく「強制」内容です。「必ず守る」を示しています。

水漏れの早期発見	落下の未然防止
定期的に、配管の回り（キャビネット内・点検口内）を見て水漏れがないか確認してください。 部品の劣化・摩耗などによる水漏れが発見できず、家財などをぬらす原因になります。	定期的に、取っ手や丁番のねじを見てゆるみがないか確認してください。 各部のねじがゆるんだまま使用されますと、扉や取っ手の脱落につながる原因になります。

## 警 告

雷が発生しているときは、電源プラグ・コンセントには触れない



禁止

感電するおそれがあります。

電源プラグの抜き差しは、必ずプラグ本体を持ち真っすぐに行う



必ず実行

コードを引っ張るとプラグやコードが傷んで、火災や感電の原因になります。  
プラグを斜めに曲げながら抜いたり、こじりながら抜いたりすると、コンセントやプラグが傷んで火災や感電のおそれがあります。

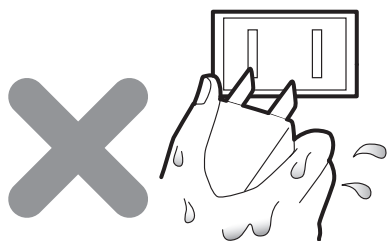
# 警告

コンセント部分に水をかけたり、ぬれた手でさわらない



ぬれ手禁止

感電するおそれがあります。

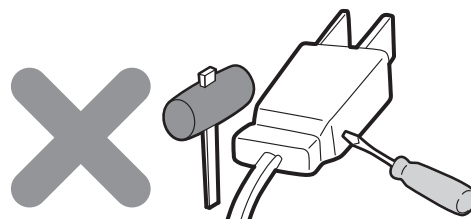


電気器具は絶対に分解したり、修理・改造は行わない



分解禁止

発火および感電するおそれがあります。

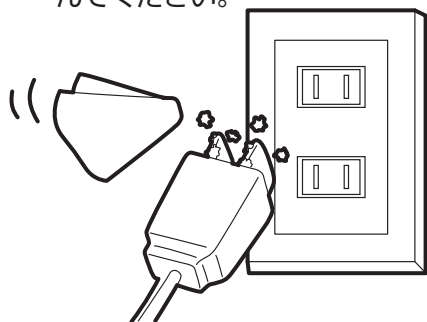


コンセントの差し込み口にちりやほこりを付着させたまま使用しない



禁止

火災の原因になります。乾いた布でよくふいて、確実に差し込んでください。

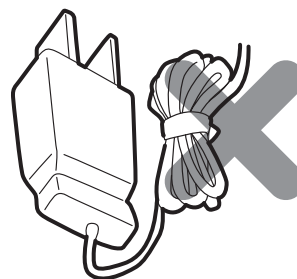


電源コードを束ねたまま使わない



禁止

電源コードが発熱して火災の原因になります。

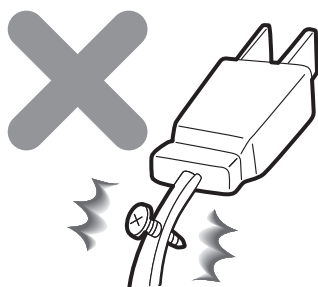


電源コードを傷つけない



禁止

電源コードを傷つけると漏電および火災の原因になります。特に壁固定の際は気を付けてください。

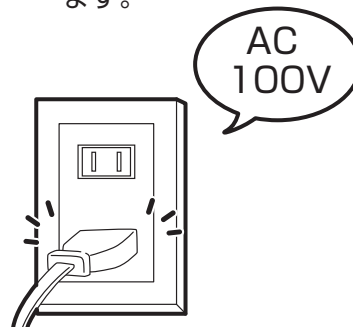


指定する電源(AC100V)以外では使用しない



必ず実行

指定する電源以外を使用すると過電流による火災の原因になります。



# ⚠ 注意

洗面ボウルや引き出し、扉、取っ手にぶら下がったりのったりしない



禁止

破損の原因となり、けがをするおそれがあります。

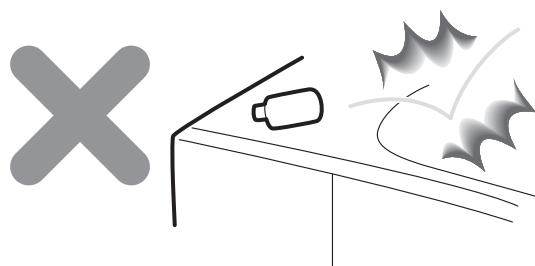


洗面ボウルにかたい物を落とさない



禁止

洗面ボウルが破損してけがをしたり、水漏れのため家財を汚す原因になります。  
※化粧鏡の収納物取り出し時や、棚上のものに特に注意！

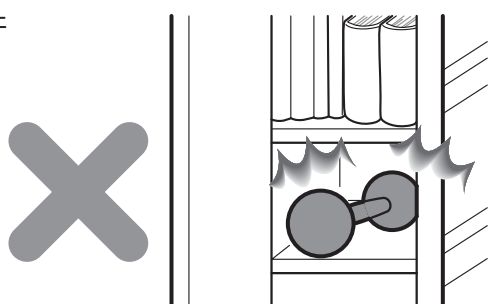


棚ダボは正しく押し込み、棚には大量の書類など重い物はのせない



禁止

棚が外れてけがをするおそれがあります。

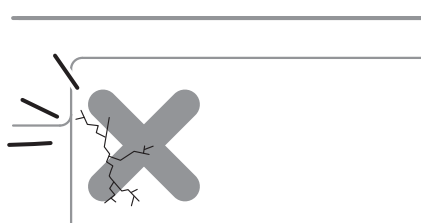


洗面ボウルにひびが入った場合、そのまま使わない



禁止

けがをするおそれがあります。  
また、ひびが大きくなり大きな破損に至る場合があります。

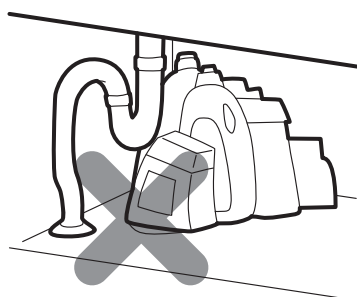


キャビネット内の排水金具（トラップを含む）・給水管・接続管に収納物などで無理な力を加えない



禁止

水漏れの原因になります。

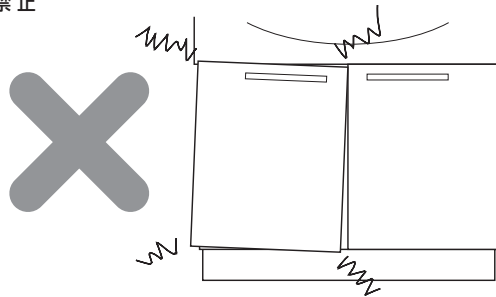


取っ手や丁番にがたつきがある場合、そのまま使用しない



禁止

扉の落下、破損、けがをするおそれがあります。



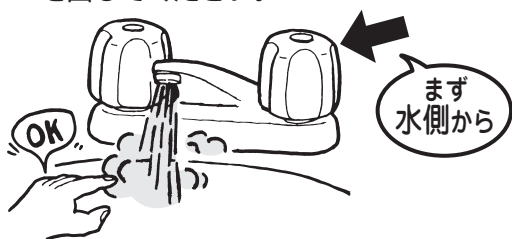
## ⚠ 注意

湯を使用する時は、しばらく湯を流して湯温を確かめてから使用する



必ず実行

やけどをするおそれがあります。特に2ハンドル水栓タイプの温度調節は、水側ハンドルを回したあと湯側ハンドルを回してください。



熱湯を使用する時は、スパウトに触れない  
また使用後は水をしばらく流す



禁止

やけどをするおそれがあります。



水栓の給湯側は、常に高温になっていますので直接触れない



禁止

やけどをするおそれがあります。

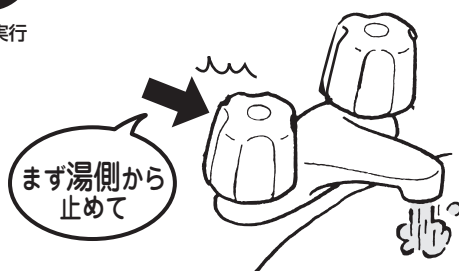


湯を止める時は、必ず湯側のハンドルから閉める



必ず実行

次に使用する時、高温の湯が出てやけどをするおそれがあります。

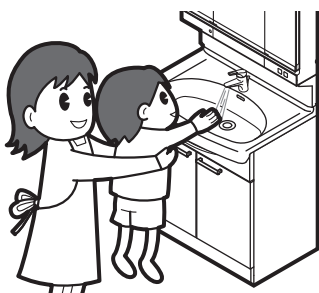


高齢の方や小さなお子さまが使用するときは、付き添う



必ず実行

転落、転倒、けがをするおそれがあります。

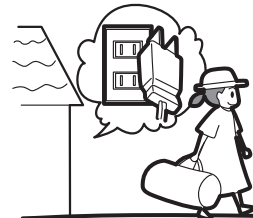


旅行などで長期間使わないときは必ず電源プラグを抜く  
また電源プラグを抜くのが困難な場合は、必ず元電源を切る



必ず実行

万一の場合に、思わぬ事故を防ぐことができます。



凍結が予想される際は、配管の水抜き操作と水栓の水抜き操作を行う〈寒冷地型〉



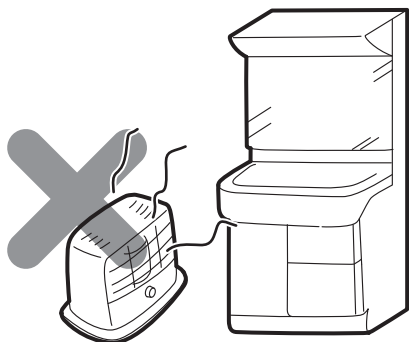
必ず実行

凍結破損で水漏れする原因になります。水抜き操作方法は、P18『凍結予防のしかた』を参照してください。

# 使用上のご注意

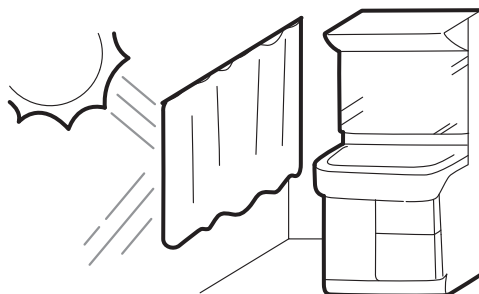
## 1. 洗面ボウル・キャビネット

ストーブなどを近づけない



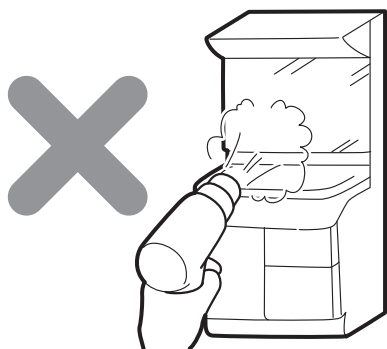
変形・変色する原因になります。

直射日光にさらされる場合は必ずカーテンなどで遮る



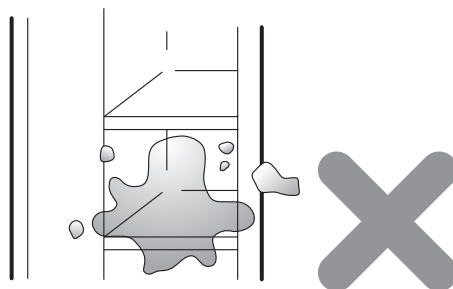
変色する原因になります。

ヘアドライヤーの熱風を直接当てない



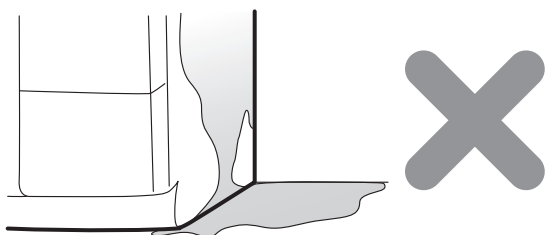
変形・変色する原因になります。

キャビネットや扉に水がかかった場合は、そのまま放置しない



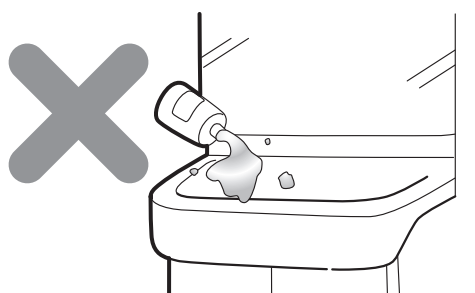
水がかかった場合は、すぐにふき取ってください。木質でできていますので表面材のはがれや木部変形の原因になります。

キャビネットの下に水などをこぼさない



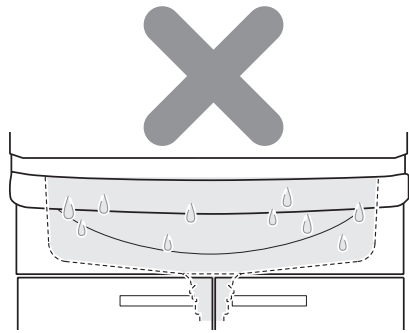
こぼしたときは、すぐにふき取ってください。木質でできていますので表面材のはがれや木部変形の原因になります。

洗面ボウルやキャビネット、化粧鏡に毛染め剤、養毛剤、パーマ液、ヨードチンキなどの強い薬液をこぼさない



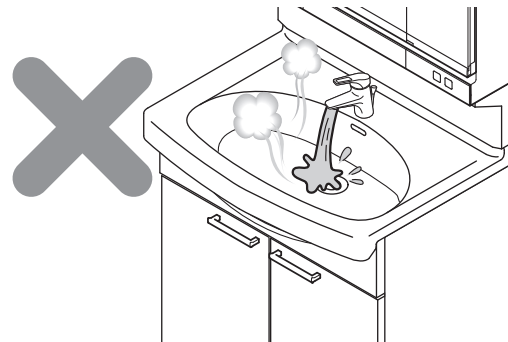
そのまま放置しておきますと表面が変色することがありますので、すぐに洗い流してください。

洗面ボウルに冷水をためると、環境条件や時間によっては結露することがあります



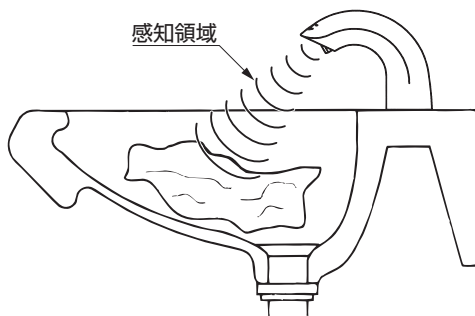
ぬるま湯をお使いいただくと防止できます。

洗面ボウルに、急に熱湯を注がない



洗面ボウルの破損の原因になります。水を少しためてから注いでください。

感知領域内に障害物が入らないようにする  
〈自動水栓の場合〉



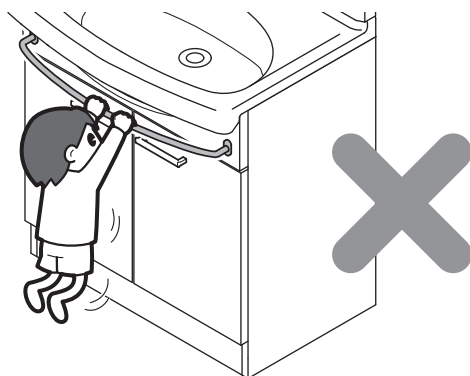
誤動作の原因になります。

キャビネット内では塩素系の薬品・洗剤類の保管に注意する

塩素ガスが発生すると、丁番・レールのさびや動作不良の原因になります。塩素系の薬品・洗剤類を収納する場合は、キャップを確実に閉めてください。キャビネットや容器に付着した場合は、すぐにふき取ってください。

## 2. オプション

タオルバーにタオル以外の物をぶら下げない



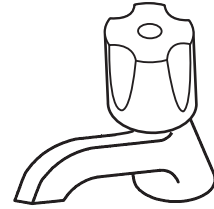
破損の原因になります。

# 各部のなまえ

## ■対象製品

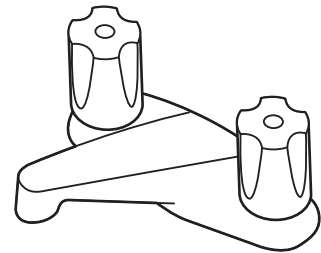
LDA506~758型

## 水栓金具

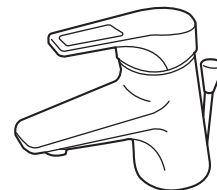


単水栓

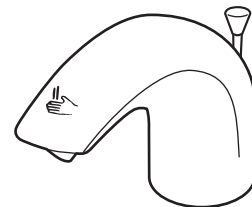
(LDA506のみ)



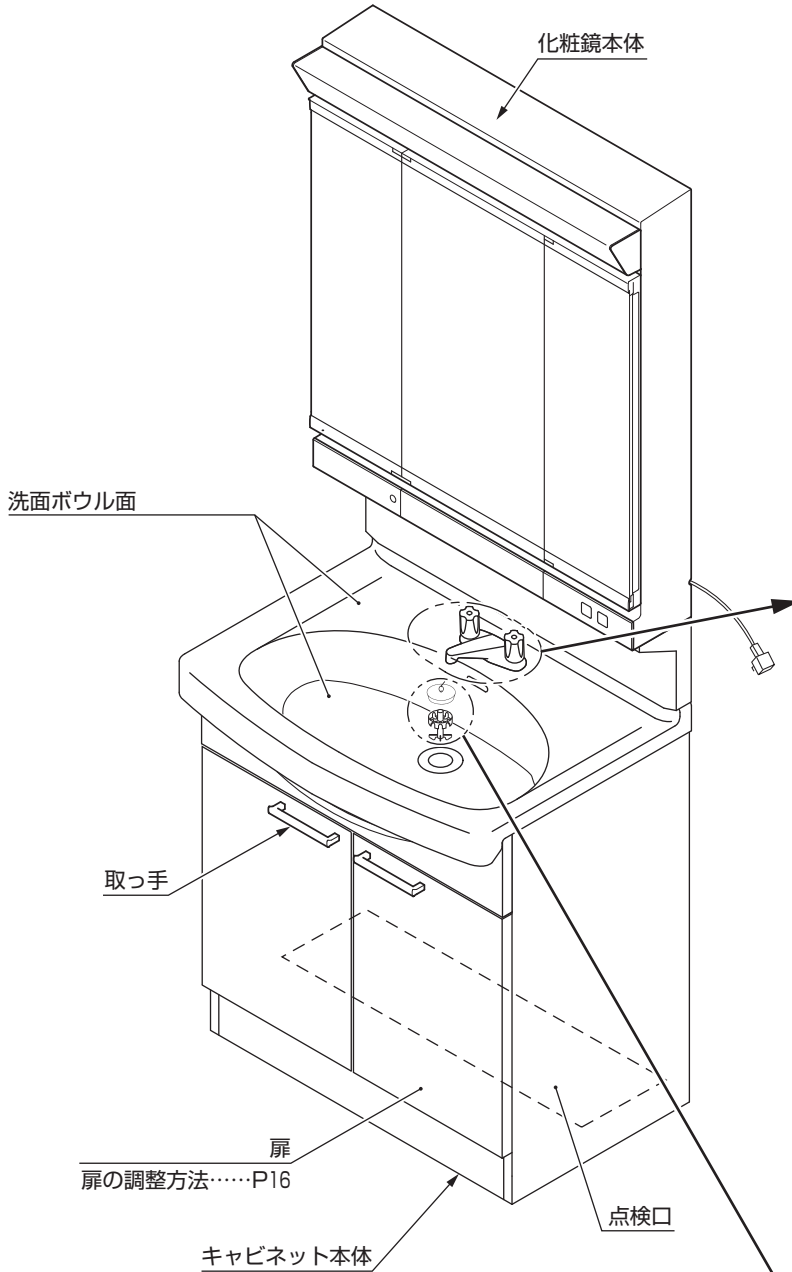
2ハンドル水栓



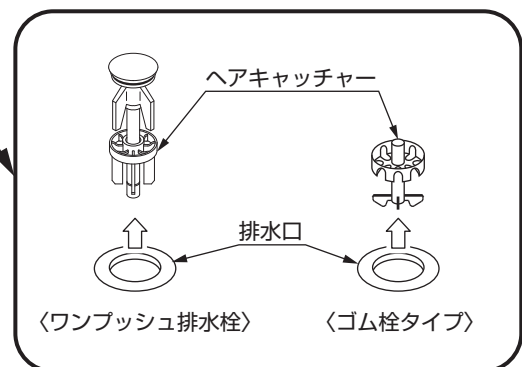
エコシングル水栓



アクアオート (自動水栓)



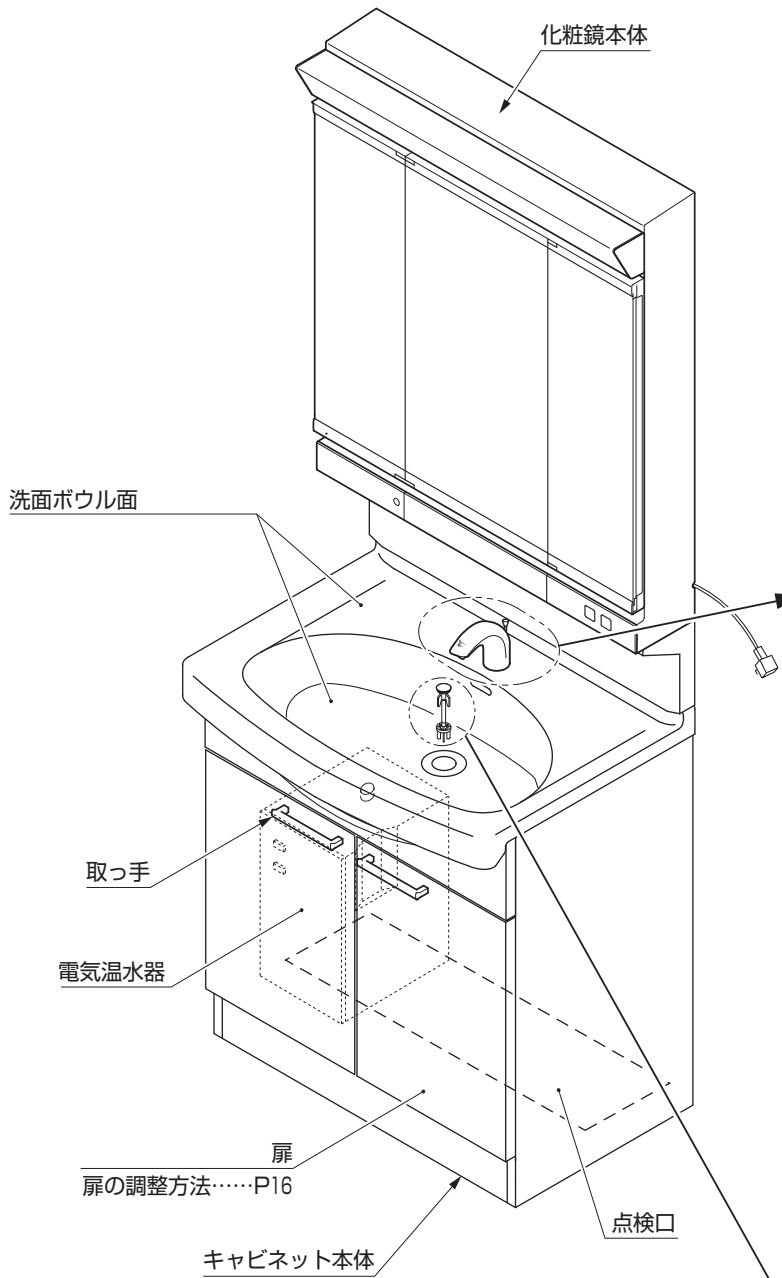
※図はLDA756ACタイプです。



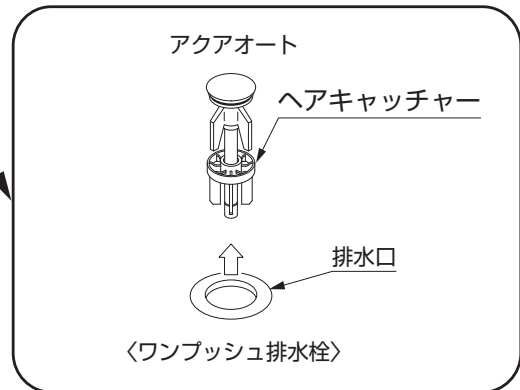
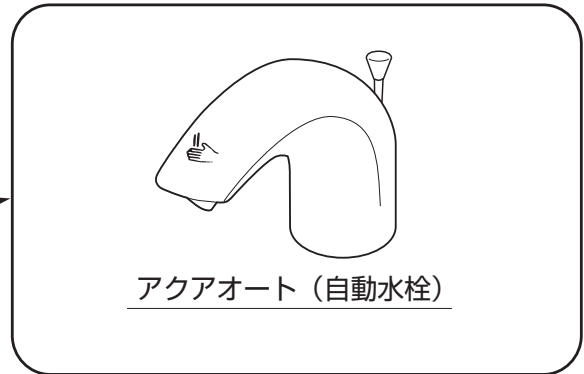
お手入れのしかた…P14  
(LDA508、LDA608、LDA758タイプはヘアキャッチャーは付いていません)



■対象製品  
電気温水器付き  
LDA606・756型



水栓金具



※図はLDA756AYHAタイプです。

お手入れのしかた…P14

# ご使用前に

## ■対象製品

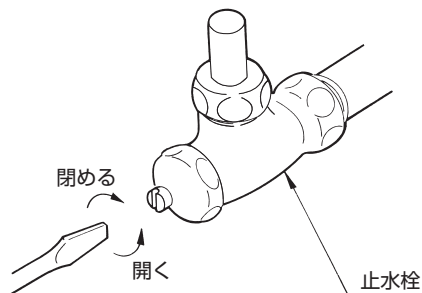
LDA506～758型

### ●水の出は十分ですか

#### 単水栓、2ハンドル、エコシングル

##### (調整要領)

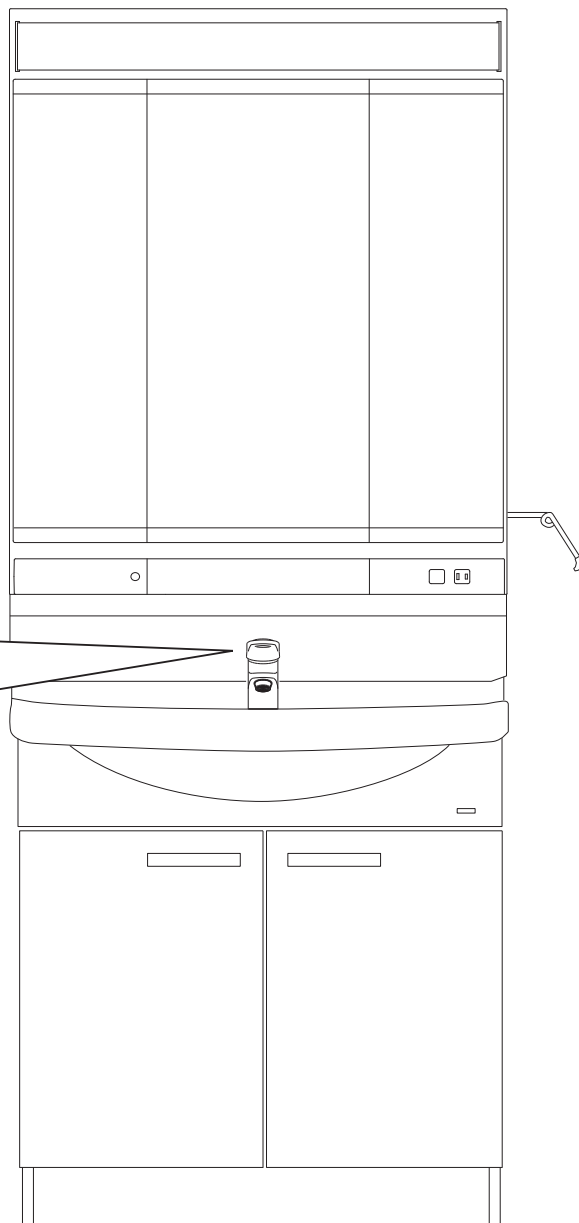
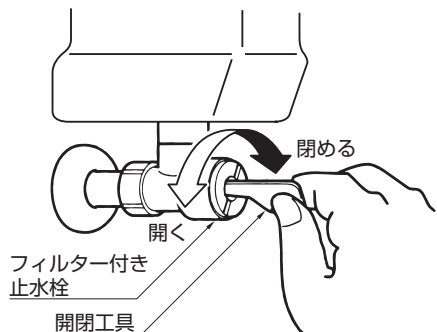
キャビネット内にある止水栓を⊖ドライバーで調節し、使いやすい流量でご使用ください。湯水の出を多くしすぎた場合は、洗面ボウルからの水はねや水あふれの原因になりますのでご注意ください。



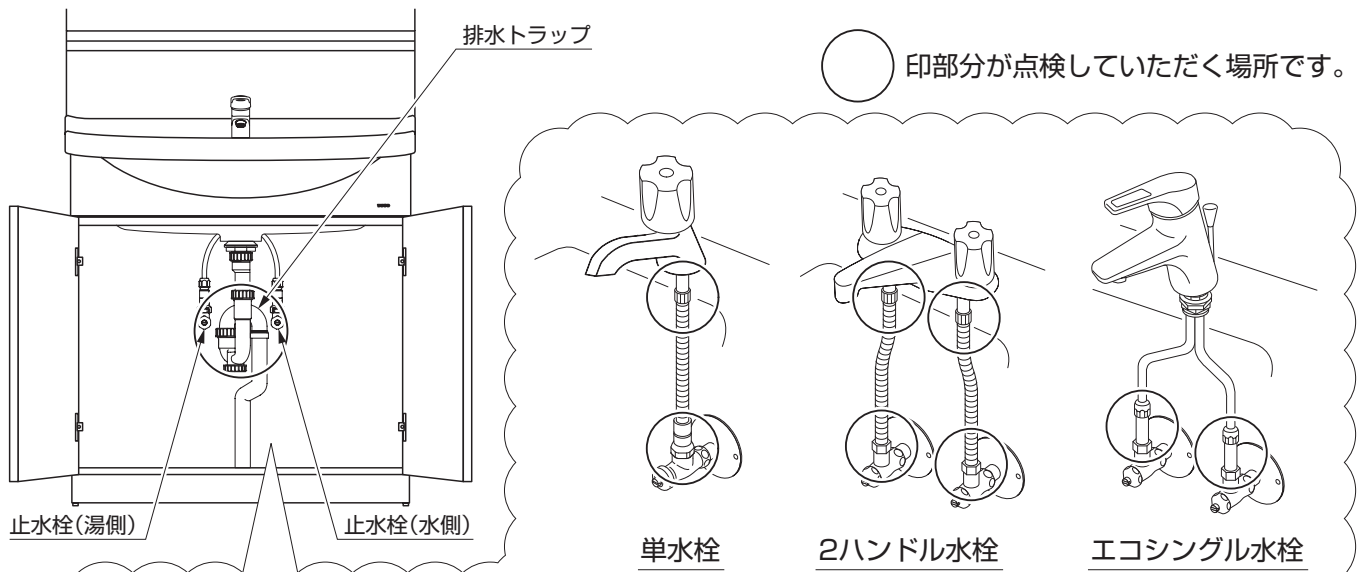
#### アクアオート (自動水栓)

##### (調整要領)

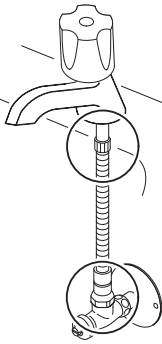
付属の開閉工具でキャビネット内にあるフィルター付き止水栓を調節し、使いやすい流量でご使用ください。湯水の出を多くしすぎた場合は、洗面ボウルからの水はねや水あふれの原因になりますのでご注意ください。



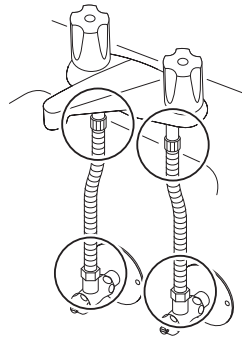
※図はLDA756AEタイプです。



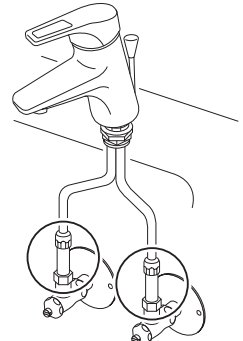
- キャビネット内に水は漏れていませんか  
水漏れがあった場合、修理を依頼する前に「こ  
んなときは」(P.19)をご確認ください。



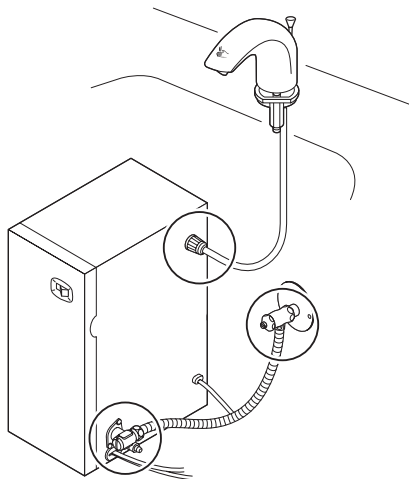
単水栓



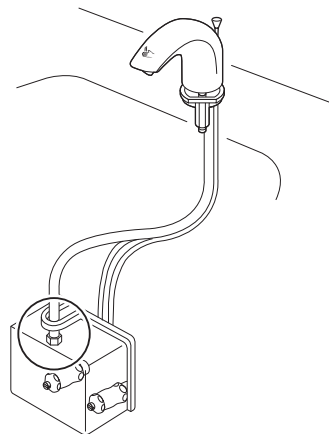
2ハンドル水栓



エコシングル水栓



電気温水器  
(6L：アクアオート)



アクアオート (自動水栓)

## ホルムアルデヒドについて

TOTOでは、お客様が安心してお使いいただけるようホルムアルデヒド放散量の少ない材料を採用しています。

より快適にお使いいただけるよう下記の点についてご配慮をお願い致します。

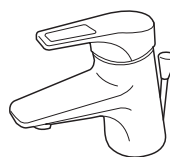
- 新築、改築後間もない場合は十分換気を行ってください。ホルムアルデヒドは高温になれば放散される性質があります。室温を高くしての換気やキャビネット内側の水ぶきが効果的です。
- 普段でも通気や換気にご配慮ください。また、気温の高い夏や長時間密閉状態にしていたあとなどは十分に換気を行ってください。

# 使いかた

※水栓金具・電気温水器に関する使いかたについては、専用の説明書を参照してください。

## 〈エコシングル水栓〉

※水栓金具の取扱説明書をご参照  
ください。



エコシングル水栓

## 〈アクアオート（自動水栓）タイプ〉

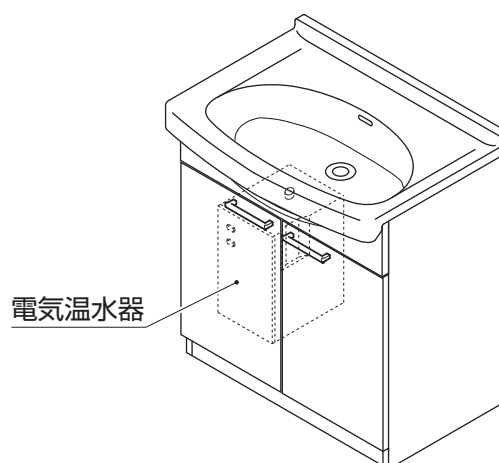
※水栓金具の取扱説明書をご参照  
ください。



アクアオート（自動水栓）

## 〈電気温水器〉



※電気温水器の取扱説明書をご参照  
ください。



# お手入れのしかた

## 〈日頃のお手入れ〉

いつまでも美しさを保つために、日頃からこまめにお手入れをしてください。

<p>洗面ボウル キャビネット</p>	<ul style="list-style-type: none"> <li>●商品に付いた汚れ(プラスチック部分の静電気による黒い汚れを含む)は、ぬれた布をかたく絞ってふき取ってください。 そのあと、水を湿らせた布に少量の台所用中性洗剤(食器用)を付けてふき上げ、最後にからぶきしてください。</li> <li>●洗面ボウルの表面に付いたしつこい汚れについては、汚れが付いた部分の水分をふき取り、「蛇口まわりのクリーナー(品番:THYZ3)」を汚れに直接かけて、スポンジでこすり洗いをしてください。なお、洗面ボウル(陶器製)以外には使用しないでください。「蛇口まわりのクリーナー(品番:THYZ3)」のお求めはお近くのTOTOショールームもしくは、TOTOパーツセンター(電話番号は裏表紙を参照してください)にお尋ねください。</li> <li>●シンナー・ベンジン・除光液などの溶剤やクレンザーおよびナイロンたわし、トイレ・バス・タイル用洗剤・塩素系洗剤は表面を侵したり傷を付けたりしますので使用しないでください。</li> </ul>	
<p>水栓金具 排水金具</p>	<ul style="list-style-type: none"> <li>●布を使用したお手入れ 軽い汚れの場合、水またはぬるま湯に浸した布を良く絞って汚れをふき取ってください。 ひどい汚れの場合、適量にうすめた台所用中性洗剤(食器用)を含ませた布で汚れをふき取ったあと、水ぶきしてください。</li> <li>●「蛇口まわりのクリーナー(品番:THYZ3)」でのお手入れ 水栓の表面に付着した水あかなどの汚れ落としには水栓に傷を付けずに汚れを効果的に除去できる「蛇口まわりのクリーナー(品番:THYZ3)」のご使用をおすすめします。お求めはお近くのTOTOショールームもしくはTOTOパーツセンター(電話番号は裏表紙を参照してください)にお尋ねください。</li> <li>●お願い：水栓の表面およびカバーの内側を傷つけるものは使用しないでください。 <ul style="list-style-type: none"> <li>●「蛇口まわりのクリーナー(品番:THYZ3)」以外の強酸性洗剤、塩素系漂白剤、強アルカリ性洗剤</li> <li>●シンナー、ベンジン・除光液などの溶剤</li> <li>●クレンザー、磨き粉など、粗い粒子を含んだ洗剤</li> <li>●ナイロンたわし、たわし、ブラシなど</li> </ul> </li> <li>●日々のご使用により排水管の内面に汚れなどが付着し、流れが悪くなる場合があります。時々、市販の排水管洗浄剤にてお手入れしてください。 ※洗浄剤のご使用方法については洗浄剤の使用説明書をご参照ください。</li> </ul>	

つかいかた

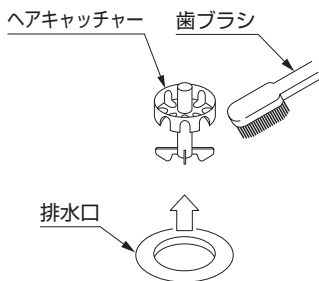
お手入れ

## 〈ヘアキャッチャーのお手入れ〉

ヘアキャッチャーが詰まると水の流れが悪くなりますので、時々お手入れをしてください。

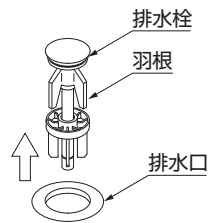
- ヘアキャッチャーを取り出して、詰まったごみを歯ブラシなどで取り除いてください。

〈ゴム栓タイプ〉

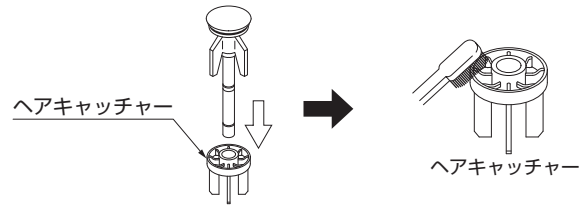


〈ワンブッシュ排水栓〉

- ①排水栓を取り出してください。



- ②ヘアキャッチャーを引き抜いてください。



- ③詰まったごみを取り除いてください。

※ヘアキャッチャーをはめるときは、羽根に当たるまで差し込んでください。

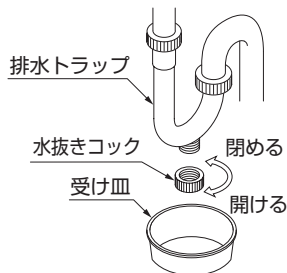
## 〈排水トラップのお手入れ〉

排水トラップに異物が詰まると水の流れが悪くなりますので定期的にお手入れをしてください。

### ■お手入れの前に

- あらかじめ水がこぼれた場合のために受皿やぞうきんをご準備ください。
- 排水トラップには水（封水）がたまっていますので、トラップを外した時に水がこぼれないようにご注意ください。

- ①水抜きを行ってください。



- 水受けの容器を置き排水トラップの水抜きコックを開けてください。  
※約140ml出ます。

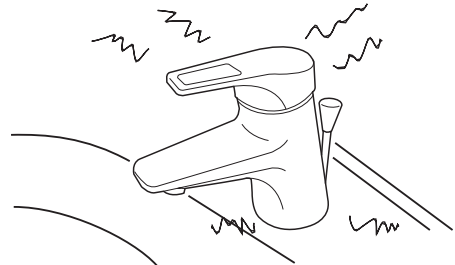
- ②排水トラップに異物やごみが付着していないか確認しブラシなどを使い洗い流して掃除を行ってください。
- ③水抜きコックを手締めで締めてください。
- ④最後に水を流し水漏れしていないかを確認してください。

# 定期的な点検のおすすめ

商品の長期間の使用に伴い生ずる劣化(経年劣化)により、安全上支障が生じるおそれがあります。経年劣化による重大事故を防止し、商品をより長く、安全・快適にお使いいただくために、お客様自身による以下の点検を毎月1回は実施いただきますようお願いします。

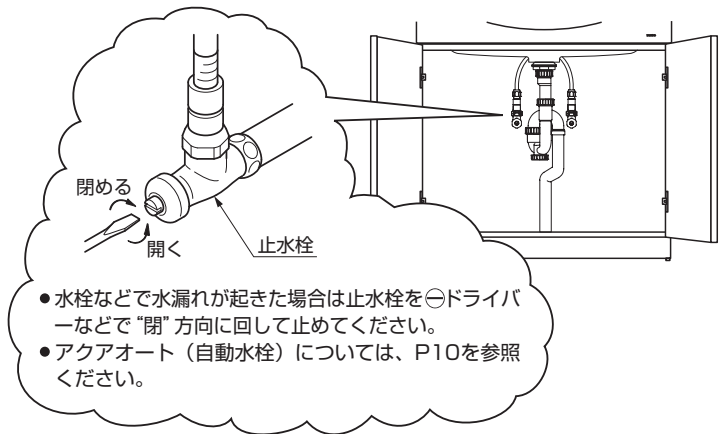
## 〈水栓のがたつき〉

水栓金具のがたつきがある場合、そのまま使用されますと、故障の原因になりますのでお取扱店または、修理受付センターへ修理をご依頼ください。



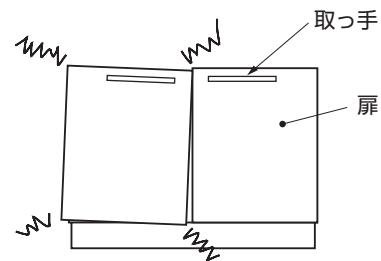
## 〈配管まわりの水漏れ〉

配管まわり(キャビネット内・点検口内など)の水漏れがないか確認してください。水漏れして家財などをぬらす原因になります。水漏れしている時は、止水栓または元栓を閉め、P19の「こんなときは」の項目をご確認のうえ点検をお願いします。



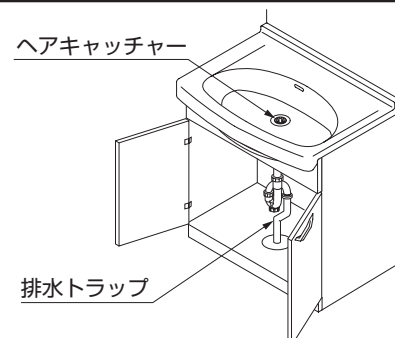
## 〈扉などがたつき〉

扉や取っ手のがたつきがないか確認してください。部材の破損や脱落の原因になります。扉の調整ができますので、P16に従って丁番の調整をしてください。取っ手のがたつきについては、固定ねじを締め付けてください。(P16参照)



## 〈排水の詰まり〉

ヘアキャッチャーや排水トラップに異物が詰まると水の流れが悪くなりますので、定期的に点検を行ってください。P13、14に従って掃除をしてください。

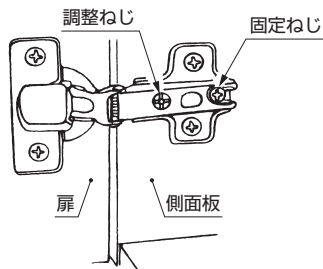


※水栓金具に付いている逆止弁は定期的に交換が必要です。詳細は水栓金具の取扱説明書をご参照ください。(逆止弁：製品から一度吐水した水などが逆流することを防ぐ部品)

# 扉の調整方法

- キャビネットの扉が長年の使用ですれたときは、丁番で調整してください。

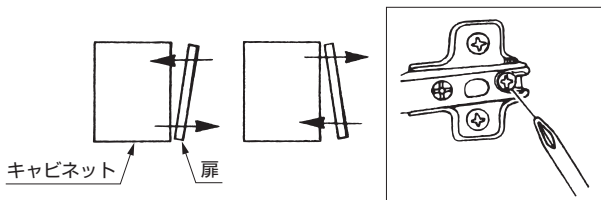
## ■各部の名称



## ■扉の調整方法

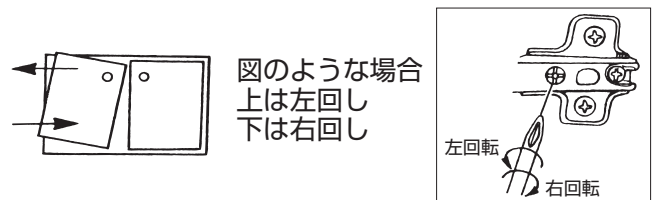
### ①扉の前後調整

固定ねじをゆるめて前後調整したあと、固定ねじを締めてください。



### ②扉の左右調整

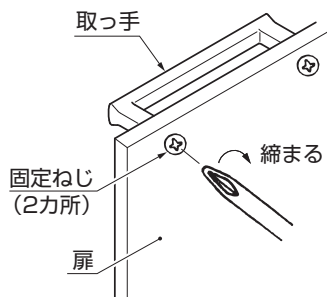
調整ねじを回して、左右の傾きを調整してください。



- 調整後は、固定ねじにゆるみがないか確認してください。

## ■扉の取っ手の固定ねじ締め付け方法

- 取っ手ががたつきがある場合は、下図に従って固定ねじを締め付けてください。



## ⚠ 注意



必ず実行

調整後、固定ねじをしっかりと締め付けてゆるみがないことを確認する

締め付けていない場合は、扉や取っ手が外れてけがをすることがあります。



禁止

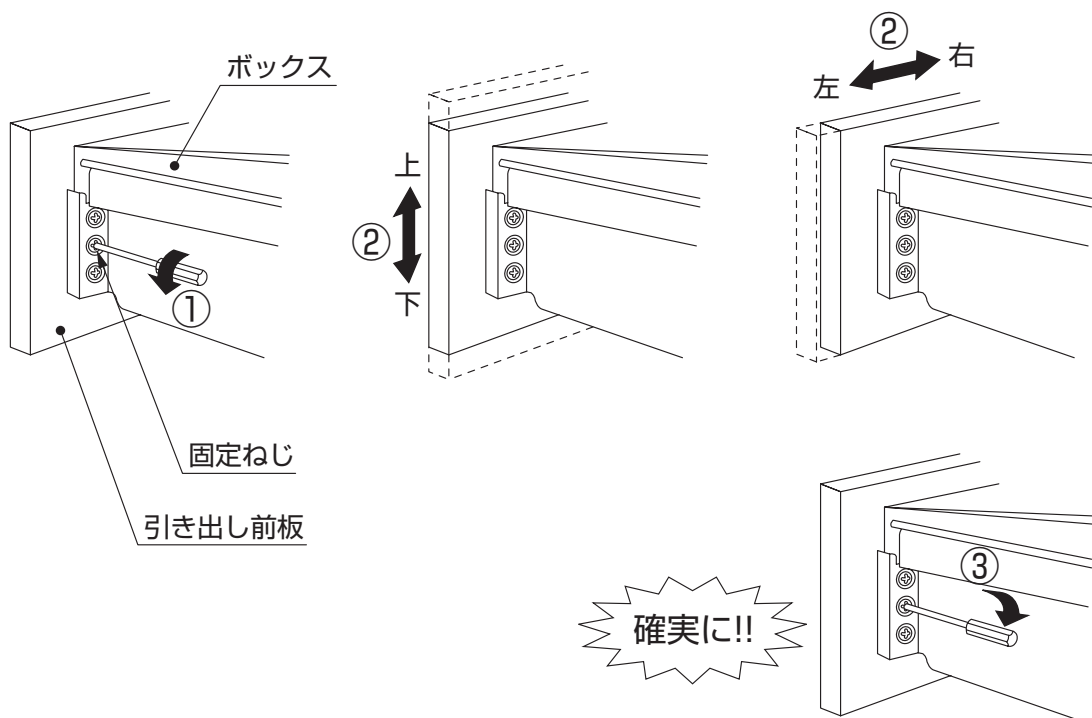
電動ドライバー  
禁止



# 引き出し前板の調整方法

## ■引き出しの上下左右調整

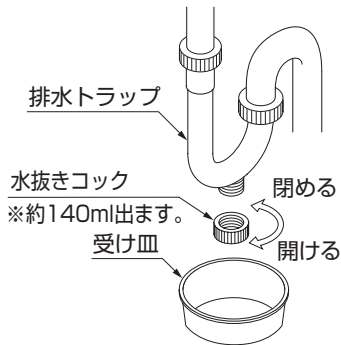
- ①引き出し側面にある固定ねじを、前板が動く程度にゆるめてください。(左右各1ヵ所)
- ②引き出し前板を、上下左右に調整してください。
- ③前板の調整が終わったあと、固定ねじを確実に締めてください。



# 凍結予防のしかた（寒冷地仕様の場合）

- 凍結のおそれがある場合は、別途凍結防止工事を行い、ご自宅に設置された水抜き栓の操作とあわせて、以下の処置をしてください。（凍結防止工事については、お求めの販売店または工事店にご相談ください。）

## ＜排水トラップ＞



- ①水受けの容器を置き、排水トラップの水抜きコックを開けてください。
- ②水抜き後は、必ず水抜きコックを確実に閉めてください。

## ⚠ 注意



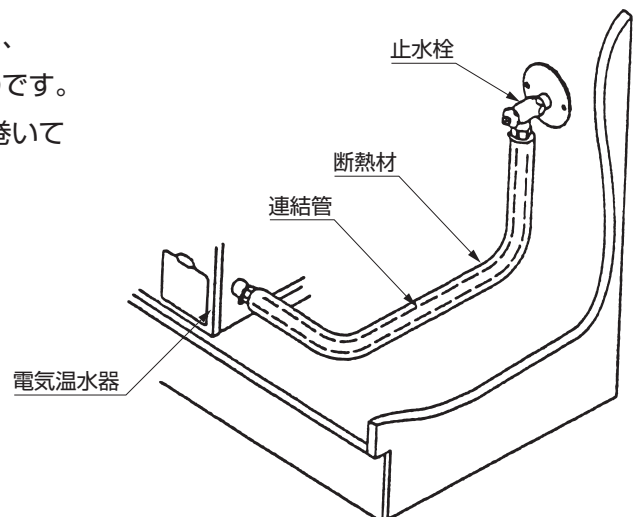
必ず実行

水抜きコックは手で確実に締め付ける  
工具は使用しないでください。破損する原因になります。

- 水栓金具の水抜き  
水栓金具の水抜きについては、水栓金具の取扱説明書をご参照ください。
- 電気温水器については、電気温水器の取扱説明書をご参照ください。

# 結露予防のしかた（電気温水器仕様の場合）

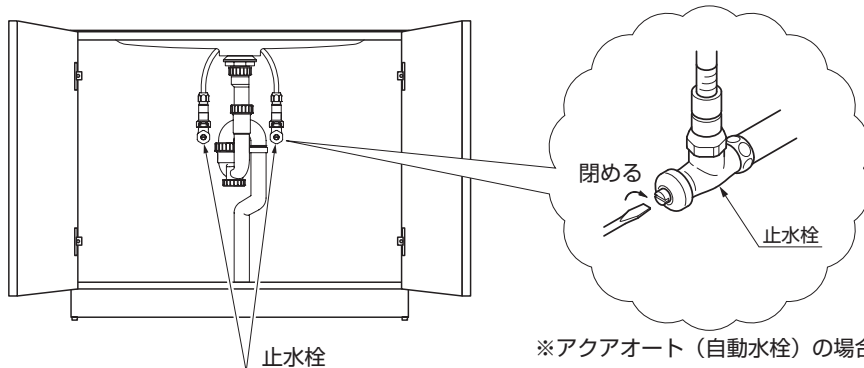
梅雨時、連結管に水滴が付くことがあります。これは、空気中の湿気が連結管によって冷やされ結露したものです。防止方法として、連結管に市販の断熱材（16mm）を巻いてください。



# こんなときは

## 〈キャビネット内に水が漏れている場合〉

- 止水栓を⊖ドライバーで閉めていただき、修理を依頼される前に、以下の「故障かな?と思ったら」の内容をご確認ください。



※アクアオート（自動水栓）の場合は、P10を参照ください。

## 〈修理を依頼される前に〉

- 水栓金具に関する場合は、水栓金具の取扱説明書をご参照ください。
- 電気温水器に関する場合は、電気温水器の取扱説明書をご参照ください。
- 洗面化粧台に関する場合は、以下の「故障かな?と思ったら」をお調べいただき、それでも直らないときは、お求めの取付工事店または修理受付センターにご依頼ください。

なお、ご不明な点については、説明書裏面のフリーダイヤルで、商品についてのお問い合わせは「お客様相談室」補修部品の購入については「TOTOパーツセンター」へお問い合わせください。

## 〈故障かな?と思ったら〉

〈修理を依頼される前に〉			
現 象	お調べ頂くところ	処置のしかた	参 照 ページ
・水が出ない ・湯が出ない	止水栓が完全に開いていますか。	止水栓を開けてください。	P.10
	断水してませんか。	断水していないことを確認してください。	—
・水が漏れている	給水・給湯管からの水漏れですか。	止水栓を必ず閉めて水漏れ箇所を締め直してください。締め直しても水が漏れる場合は、修理受付センターに修理を依頼してください。	P.11
	排水管・トラップ部分からの水漏れですか。	パッキン、防臭栓（点検口の下にあります）がずれていないか確認してください。ナットがゆるんでいるかもしれません。その場合ナットを締め付けてください。	P.14
・水栓ハンドルを締めても水が止まらない	電気温水器付の洗面化粧台タイプですか。	電気温水器が沸き上がると水栓金具吐出口より水蒸気または水滴が出ますが異常ではありません。	—
・排水の流れが良くない	排水管、ヘアキャッチャーにごみが付着していませんか。	排水管、ヘアキャッチャーの掃除をしてください。	P.14
	トラップ部分に異物がたまっていませんか。	トラップ部分のナットをゆるめて外して確認したあと、掃除をしてください。	P.14
・扉にがたつきがある	固定ねじがゆるんでいませんか。	固定ねじを締め付けてください。	P.16

# アフターサービス

## 保証書 (この説明書の巻末が保証書になっています)

### ご確認ください！

- 保証書の内容に従って保証されています。お引き渡し日・販売店・取付店が記入、押印してあることをご確認ください。また、保証書の内容をよくお読みのうえ、大切に保管してください。
- 保証期間は保証書をご確認ください。

## 保証について

- 保証期間中は保証書の規定に従って、修理をさせていただきます。保証期間内でも有料になることがありますので、保証書の内容をよくご確認ください。

※無料修理により交換された交換前の部品・製品はTOTO (株)の所有となります。

### 保証期間を過ぎた場合は？

- 修理すれば使用できる商品についてはご希望により有料で修理させていただきます。

## 補修用性能部品の供給期間

### 部品の供給期間は？

- 補修用性能部品 (注1) の供給期間は製造中止後10年です。 (注1)パッキンなどの機能維持に不可欠な部品で、使用期間中に取り替えの必要が発生する可能性の大きいもの

※水栓金具・電気温水器などは専用説明書を参照ください。

※扉・引き出しの面材については、製造中止後、2年の供給期間としております。供給期間経過後は、新シリーズの扉にて供給させていただきますので、ご了承ください。

※商品のモデルチェンジなどにより、予告なく製品を製造中止とする場合がありますので、あらかじめご了承ください。

## 修理依頼について

### 修理を依頼されるときは

- 各商品に付属されている「取扱説明書」をもう一度ご確認ください。ご相談の際は次の事をご連絡ください。

- ① ご住所・ご氏名・お電話番号
- ② 製品品番 (キャビネット内ラベルに記載)
- ③ お引き渡し日
- ④ 故障の内容 (できるだけ詳しく)
- ⑤ 訪問ご希望日

## 修理料金のしくみ (TOTOメンテナンス (株) にご依頼の場合)

標準修理料金は **技術料** + **部品代** + **訪問料金** で構成されています。

- 修理により商品の機能が維持できる場合には、ご要望により有料にて修理をさせていただきます。

ただし、補修用性能部品の保有期間が経過している商品は、修理できない場合がございます。

※機器類など専用の保証書があるものについては、料金体系が異なります。

## 返品・交換について

### 交換部品の不良などの場合

- 交換部品の不良などによる返品、交換については、商品到着後8日以内にTOTOパーツセンターまでご返送ください。送料はTOTOパーツセンターが負担し、部品を送付させていただきます。

### お客様のご都合による場合

- お客様のご都合による返品、交換については、商品到着後8日以内にTOTOパーツセンターまでご返送ください。なお送料はお客様負担となりますのでご了承ください。お客様の元で、汚れたり破損した商品や、一度ご使用になられた商品の返品、交換はいたしかねますので、あらかじめご了承ください。

# 仕様

- 水栓金具、電気温水器の仕様は、それぞれに同梱の取扱説明書をご参照ください。

機種	LDA506タイプ			LDA606タイプ		
洗面ボウル	陶器一体型 (容量 8L)			陶器一体型 (容量 9L)		
水栓	立水栓1個	2ハンドル混合栓	アクアオート (自動水栓)	2ハンドル混合栓	エコシングル水栓	アクアオート (自動水栓)
止水栓	アングル型止水栓 (壁給水タイプ)					
排水金具	ゴム栓式 (ヘアキャッチャー付き)		ワンプッシュ式 (ヘアキャッチャー付)	ゴム栓式 (ヘアキャッチャー付)	ワンプッシュ式 (ヘアキャッチャー付き)	
排水トラップ	樹脂製ハード管床排水トラップ					
扉	メラミン化粧ボード					
キャビネット	木製					
製品寸法	(幅) (奥行) (高さ) 500 × 475 × 785			(幅) (奥行) (高さ) 洗面ボウル高さ750タイプ 600 × 520 × 796 洗面ボウル高さ800タイプ 600 × 520 × 846		
製品重量	28kg			38kg		

機種	LDA756タイプ			LDA757タイプ	
洗面ボウル	陶器一体型 (容量 13L)				
水栓	2ハンドル混合栓	エコシングル水栓	アクアオート (自動水栓)	2ハンドル混合栓	エコシングル水栓
止水栓	アングル型止水栓 (壁給水タイプ)				
排水金具	ゴム栓式 (ヘアキャッチャー付)	ワンプッシュ式 (ヘアキャッチャー付き)		ゴム栓式 (ヘアキャッチャー付き)	ワンプッシュ式 (ヘアキャッチャー付き)
排水トラップ	樹脂製ハード管床排水トラップ				
扉	メラミン化粧ボード				
キャビネット	木製				
製品寸法	(幅) (奥行) (高さ) 洗面ボウル高さ750タイプ 750 × 545 × 796 洗面ボウル高さ800タイプ 750 × 545 × 846				
製品重量	45kg			49kg	

機種	LDA508タイプ	LDA608タイプ	LDA758タイプ
洗面ボウル	陶器一体型 (容量 8L)	陶器一体型 (容量 9L)	陶器一体型 (容量 13L)
水栓	アクアオート (自動水栓)		
止水栓	床給水タイプ		
排水金具	排水ヘッドのみ (ヘアキャッチャー・排水栓無し)		
排水トラップ	樹脂製ハード管床排水トラップ		
扉	メラミン化粧ボード		
キャビネット	木製		
製品寸法	(幅) (奥行) (高さ) 500 × 475 × 785	洗面ボウル高さ750タイプ (幅) (奥行) (高さ) 600 × 520 × 796	洗面ボウル高さ750タイプ (幅) (奥行) (高さ) 750 × 545 × 796
製品重量	28kg	38kg	45kg

〈6L電気温水器付洗面化粧台〉

機 種	LDA606タイプ	LDA756タイプ
洗面ボウル	陶器一体型 (容量 9L)	陶器一体型 (容量 13L)
水 栓	アクアオート (自動水栓)	
止 水 栓	アングル型止水栓	
排 水 金 具	ワンプッシュ式 (ヘアキャッチャー付き)	
排水トラップ	ハード管床排水トラップ	
扉	メラミン化粧ボード	
キャビネット	木製	
製品寸法	(幅) (奥行) (高さ) あふれ面高さ750タイプ 600 × 520 × 796 あふれ面高さ800タイプ 600 × 520 × 846	(幅) (奥行) (高さ) あふれ面高さ750タイプ 750 × 545 × 796 あふれ面高さ800タイプ 750 × 545 × 846
製品重量	43kg (電気温水器を含む)	51kg (電気温水器を含む)

# TOTO®

## 保証書

本書は、本書記載の修理規定に則り無料修理を行うことをお約束するものです。  
お引き渡し日から下記期間中、故障が発生した場合は本書をご提示のうえ、取付店・販売店またはTOTOメンテナンス(株)修理受付センター(TEL ☎:0120-1010-05 FAX ☎:0120-1010-02)に修理をご依頼ください。  
尚、機器類や水栓金具などについては、専用の保証書がありますので別途提示ください。  
また、お客様が独自に取り付けられた他社製機器の修理につきましてはお受けいたしかねます。

お客様	おなまえ	様	品名	Aシリーズ 洗面化粧台 LDA506~758型・LTSA150~450型 LBA250~450型・LYA251~451型 LWA151~750型 (水栓金具・電気温水器は除く)
	おところ ㊦			
販売・付店	㊦	Tel	㊦	保証期間
	お引き渡し日			
				お引き渡し日から2カ年 BL認定品は洗面器の防水機能・水栓の胴体及びキャビネット本体の剛性について5カ年保証です。

★お客様へ この保証書をお受け取りになるときに、お引き渡し年月日、取付店・販売店が記入、押印してあることを確認してください。  
この保証書は再発行いたしませんので紛失しないよう大切に保存してください。

### 〈無料修理規定〉

- 取扱説明書、本体貼り付けラベルなどの注意書きに従った正常な使用状態で故障した場合には、表記の期間無料修理いたします。
- 保証期間内に故障して無料修理を受ける場合は、取付店・販売店にご依頼のうえ、出張修理に際して本書をご提示ください。
- ご転居の場合は事前に取付店・販売店にご相談ください。
- ご贈答品などで本保証書に記入してある取付店・販売店に修理がご依頼できない場合には、お客様相談室または修理受付センターにご相談ください。
- 保証期間内でも次の場合には、有料修理になります。

- イ 使用上の不注意、過失による不具合および不当な修理や改造による故障および損傷。
- ロ お引き渡し後の移設などに起因する故障および損傷。
- ハ 火災・地震・水害・落雷・凍結・その他の天災地変、公害やガス害(硫化水素ガス)、塩害、異常電圧による故障および損傷。
- ニ 害虫や小動物による故障および損傷。
- ホ 指定以外の電源(電圧・周波数)の使用および異常水質による故障および損傷。
- ヘ 一般家庭以外(例えば業務用・車輛・船舶への搭載)に使用された場合の故障および損傷。
- ト 電球など、消耗部品の交換。
- チ 日常のお手入れ箇所。
- リ 取り付け上の不注意、過失による場合。
- ヌ 本書の提示がない場合。
- ル 本書にお客様名、取付店・販売店、お引き渡し日の記入のない場合、あるいは字句を書き替えられた場合。
- レ 他社製機器に起因する故障および損傷。
- ロ 経年変化または使用に伴う磨耗、さび、カビ、変質、変色そのほか類似の事由による場合。
- カ 傷などの外観の不具合で、お引き渡し時に申し出の無かったもの。
- コ 建築躯体の変形など対象商品本体以外の不具合に起因する故障および損傷。
- ク 適切な使用、維持管理がなされなかったことに起因する故障および損傷。

例えば ●塩素系の洗剤、漂白剤、ヌメリ取り剤ならびに温泉水、地下水などの使用によるカウンターのおさびや腐食  
●扉1番の固定ねじがゆるんだままで使用された際の扉の外れ ●給水管・排水管の詰まり ●キャビネット、扉、カウンターなどの汚れ

リ 第三者による管理上、メンテナンス上などの不備に起因する不具合。

例えば ●ハウスクリーニング業者が指定の洗剤以外のクリーニング剤を使用してカウンター、扉などに変色や腐食が生じた場合、また、禁止されている方法で洗剤などを噴霧あるいは塗布したことによって機器の作動不良が発生した場合  
●浄化槽の洗剤から発生するガスによる金属部品の腐食

ソ お買い上げ時に実用化されていた技術では予防することが不可能な現象またはこれが原因で生じた事故による場合。

ツ 保証期間経過後に申し出のあったもの、または保証該当事項の発生後、速やかに申し出のなかったもの。

- 本書は日本国内においてのみ有効です。
- 本書は再発行しませんので紛失しないよう大切に保存してください。
- 無料修理により取り外された部品・商品は、TOTO(株)の所有となります。
- 取り付け作業時の不注意・過失によるお問い合わせは取付店・販売店にご連絡ください。

### 〈サービス記録〉

年月日	サービス内容	担当者

※この保証書は本書に明示した期間、条件のもとにおいて無料修理をお約束するものです。したがってこの保証書によってお客様の法律上の権利を制限するものではありません。保証期間経過後の修理などについてご不明の場合は、当社お客様相談室または修理受付センターにお問い合わせください。

## TOTO株式会社

〒802-8601 福岡県北九州市小倉北区中島2-1-1

お客様相談室 TEL ☎0120-03-1010 FAX ☎0120-09-1010

修理を依頼する前に「修理を依頼される前に」(19ページ)をご確認ください

## 修理・取り扱いのご相談は まずお求めの取付店・販売店へ

取付店・販売店 〒

電話 —

転居や贈答品などでお求めの取付店・販売店へご相談できない場合は、商品名・品番をご確認のうえ、下記TOTO窓口までお問い合わせください。

### お客様専用窓口



商品のお問い合わせは

TOTO(株)お客様相談室へ

TEL ☎ 0120-03-1010

FAX ☎ 0120-09-1010

受付時間：9:00～17:00(夏期休暇・年末年始を除く)

※携帯電話・PHSからのご利用は……093-951-2526(有料)へ



修理のご用命は

安心・信頼の

TOTOメンテナンス(株)修理受付センターへ

ホームページ <http://www.tom-net.jp/>

TEL ☎ 0120-1010-05

FAX ☎ 0120-1010-02

受付：年中無休

受付時間：8:00～19:00

訪問修理：年中無休(一部地域を除く)

営業時間：9:00～18:00

※携帯電話(PHSは除く)からのご利用は…  0570-05-1010(有料)へ



交換部品・別売品の  
ご購入は

TOTOメンテナンス(株)TOTOパーツセンターへ

TEL ☎ 0120-8282-55

FAX ☎ 0120-8272-99

受付時間：平日 9:00～18:00 土・日・祝日 10:00～18:00  
(夏期休暇・年末年始を除く)

※携帯電話・PHSからのご利用は……093-952-8682(有料)へ

お客様からお預かりした個人情報、関連法令および社内諸規定に基づき慎重かつ適切に取り扱います。  
詳細はTOTOホームページをご覧ください。

TOTO株式会社

TOTOホームページ <http://www.toto.co.jp/>

2012.8  
WN06755S