

TOTO

すき間埋めスペーサー

L078R

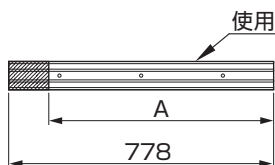
1) 付属部品明細

	名 称	数 量
1	スペーサー (L=778)	1個
2	スペーサー (L=397)	1個
3	取り付け用木ねじ (φ3×16)	5本
4	すき間パッキン	1本

2) 取付手順 (番号順に取り付けてください。)

1) スペーサーの取り付け

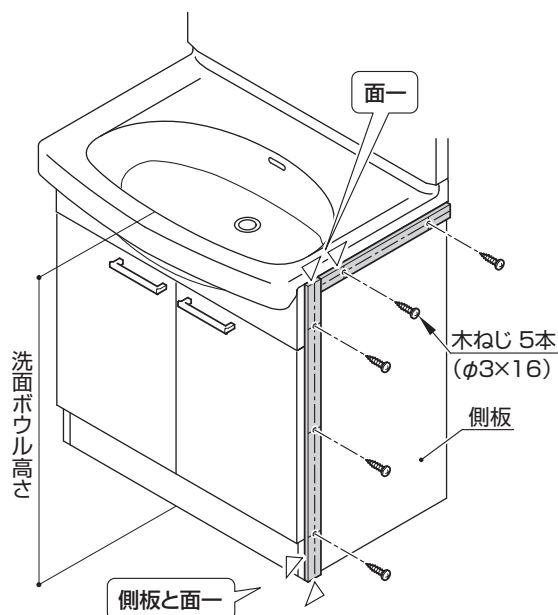
- 取り付けるスペーサーについては、製品に合わせてカットして取り付けてください。



	洗面ボウル高さ	A	
LDA (W600.750サイズ)	扉引き出しタイプ	750	728
		800	カットなし

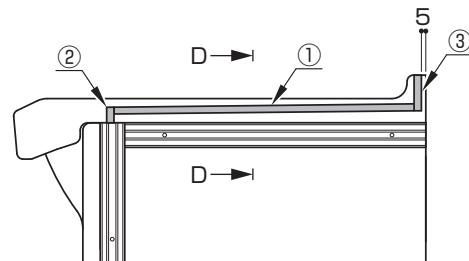
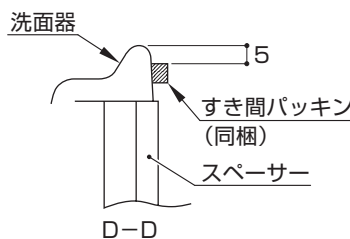
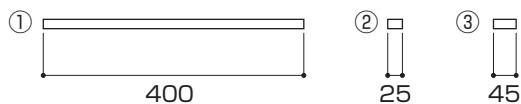
※カット面のバリは取り除いてください。

- 右図位置に木ねじでキャビネット側面に固定してください。(カットした場合はカット面を上にしてください。)
- 左側に取り付ける場合は、これと対称に取り付けてください。



2) すき間パッキンの取り付け

- 付属のパッキンを下記寸法にてカットし、洗面ボウルに貼り付けてください。



3) 壁とのすき間処理

- 壁と洗面ボウルのすき間をメジシール (YG902S別売品) で埋めてください。

