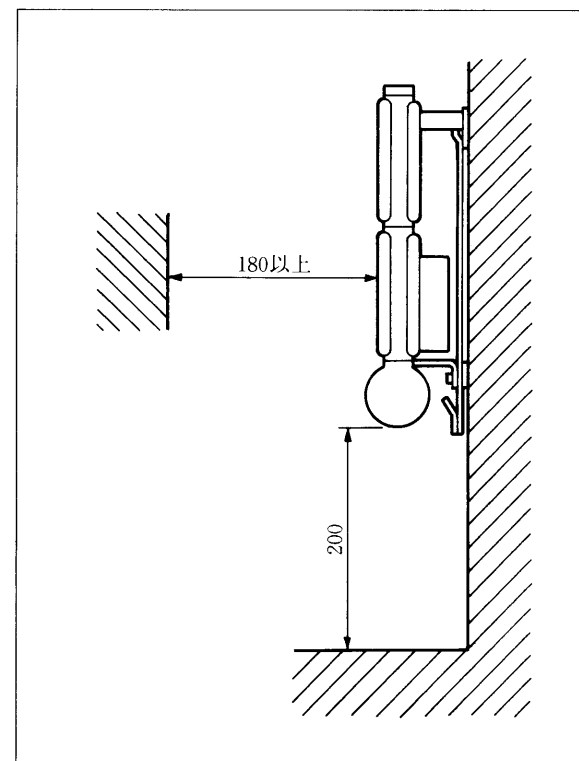
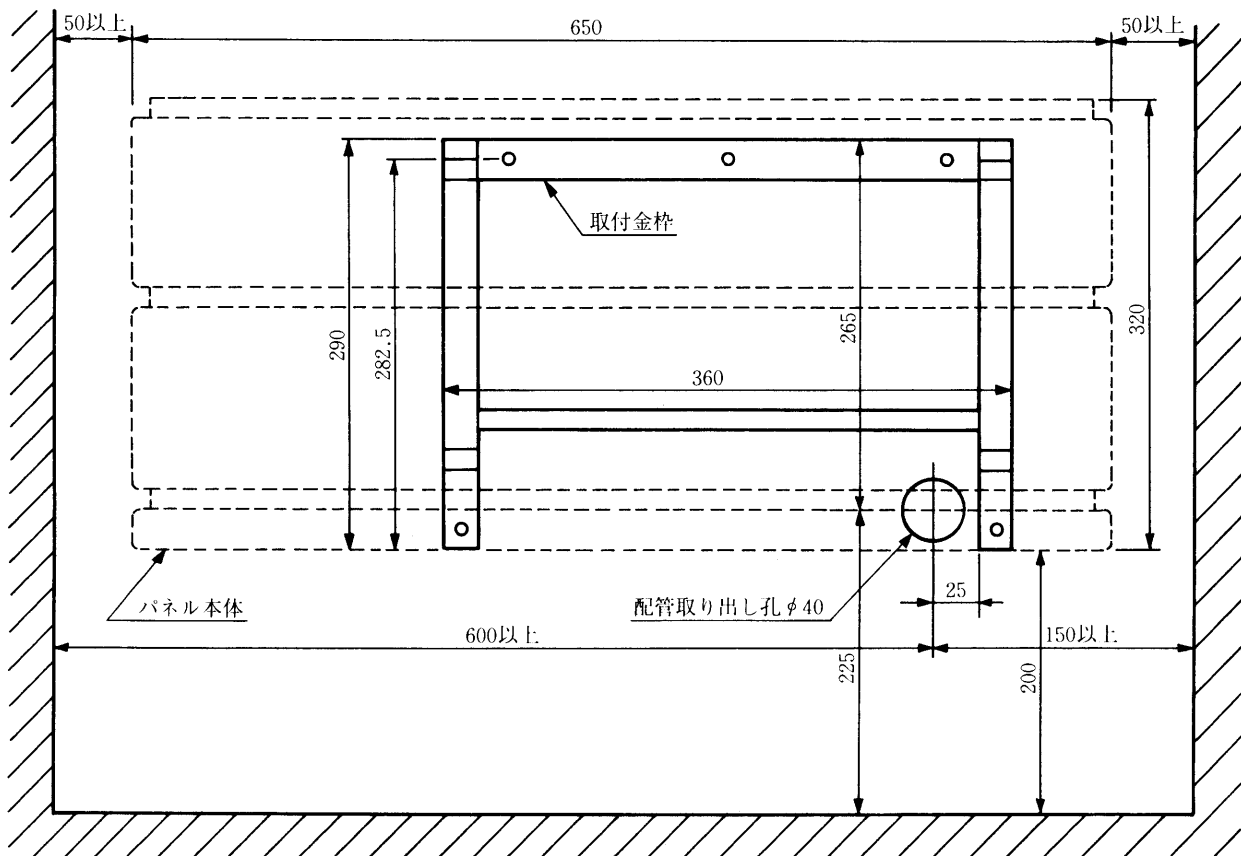
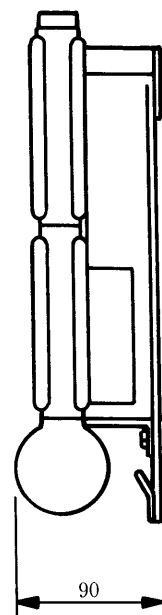
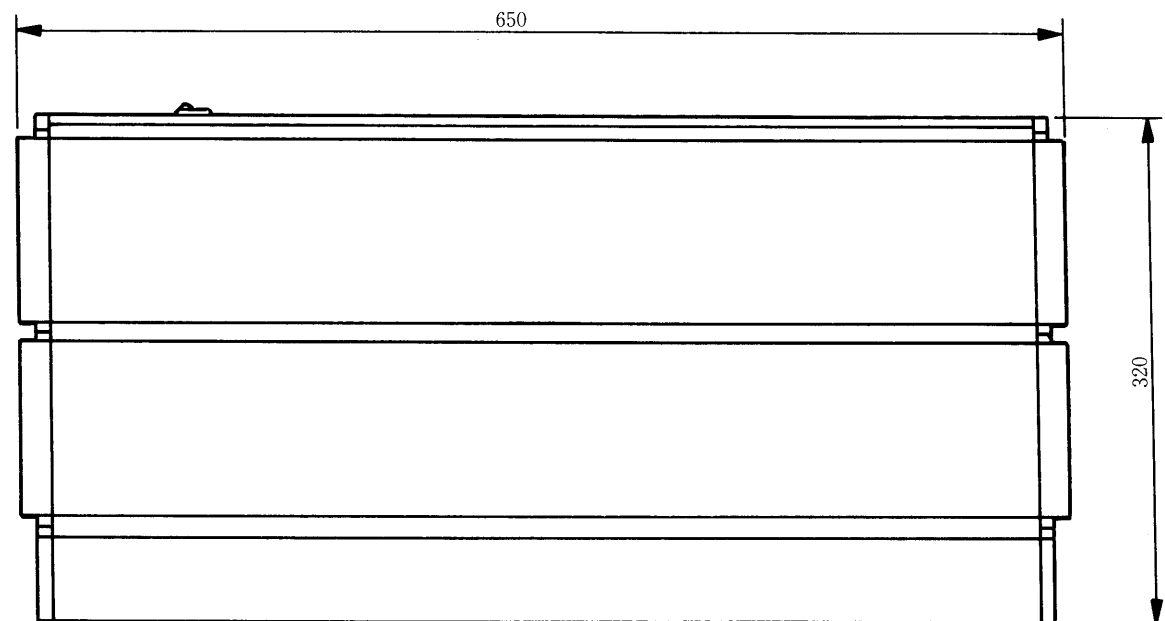
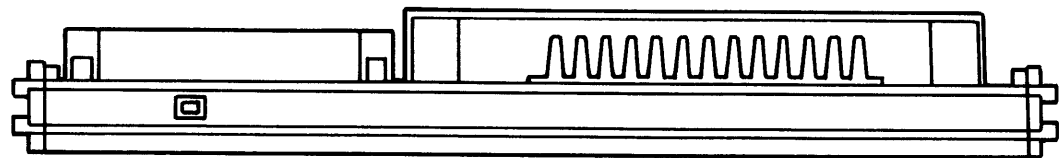


(単位: mm)



品名	温水式パネルヒータ		
型式	LR-01WEA		
標準暖房能力 (kW)	0.14 (120kcal/h) (条件 室温20℃, 温水温度80℃)		
循環温水流量 (ℓ/min)	2		
外形寸法	幅 (mm)	650	
	奥行 (mm)	90	
	高さ (mm)	320	
重量 (kg)	6		
接続	温水	φ7 (内径) 樹脂管	
	電源	AC100V 50/60Hz	
消費電力 (W)	5		
圧力性能 (MPa)	0.2 (2kgf/cm ²)		
表示機能	LED (電源ランプ)		
暖房開閉弁	熱動弁		
信号線	E-CON 対応 (2芯)		
凍結防止装置	サーミスターより熱動弁出力を ON-OFF ON 9℃以下, OFF20℃		
漏電保護装置	相間の電流バラッキが 6mA 以上の時 電源 OFF (動作時間0.1秒以内)		
保有水量 (cc)	90		
損失水頭 (mH ₂ O)	1.01		
使用可能温水温度	70~90℃		
表面温度	約35~45℃ (温水温度80℃)		
P T 相当長 (m)	3.2		
設置方式	壁掛け型		
配管接続口	LH アダプター7A		

リンナイ住宅機器

— 外 観 図 —

リンナイ 株式会社 名古屋市中川区福住町2番28号

名称	温水式パネルヒータ		
型式	LR-01WEA		
図番	尺 度	フリー	