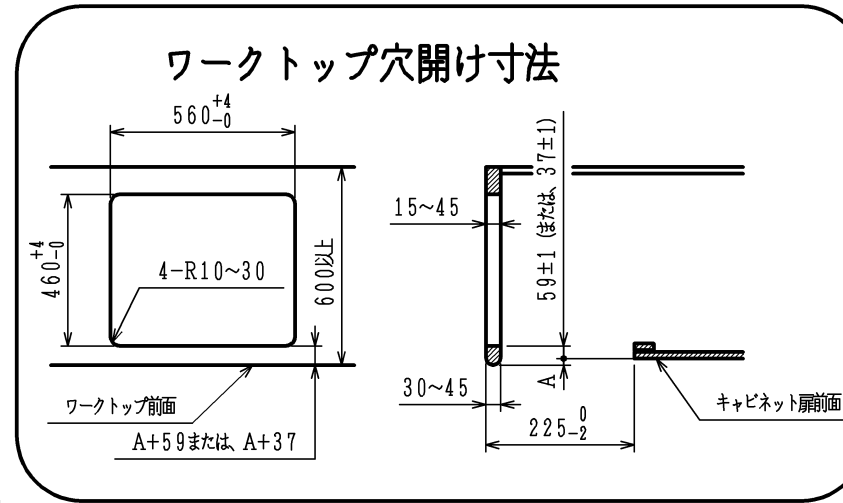
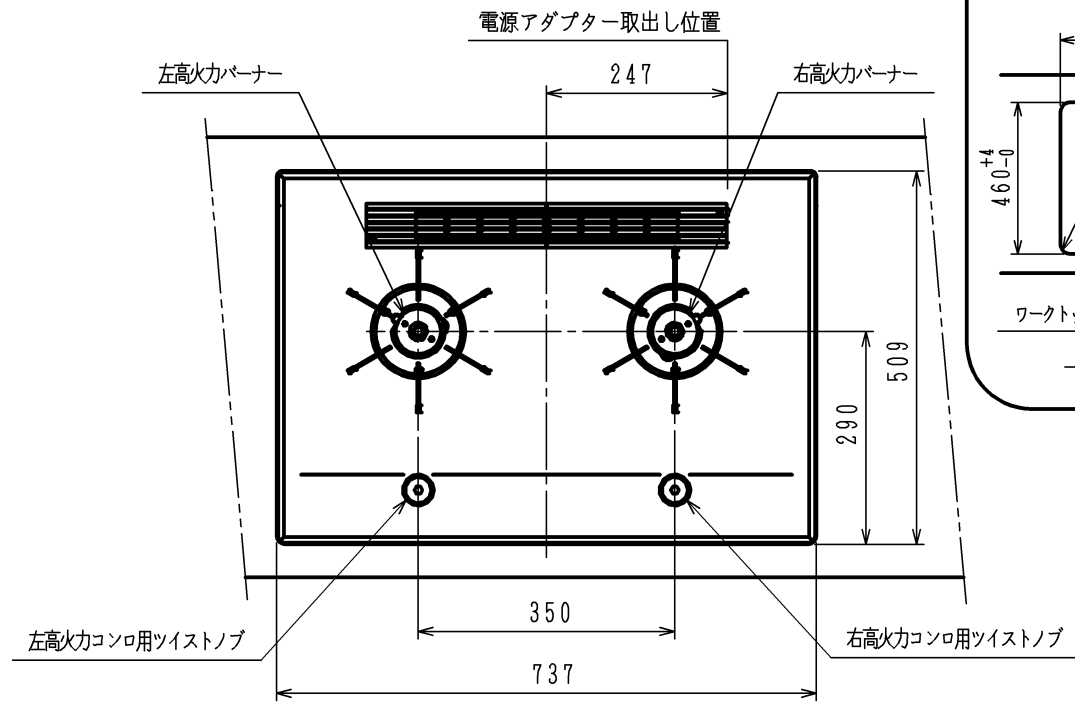
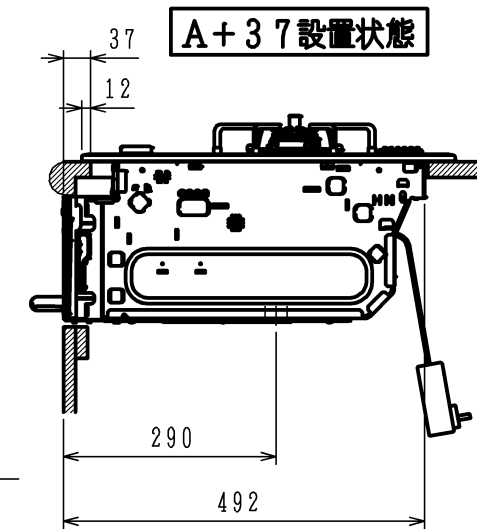
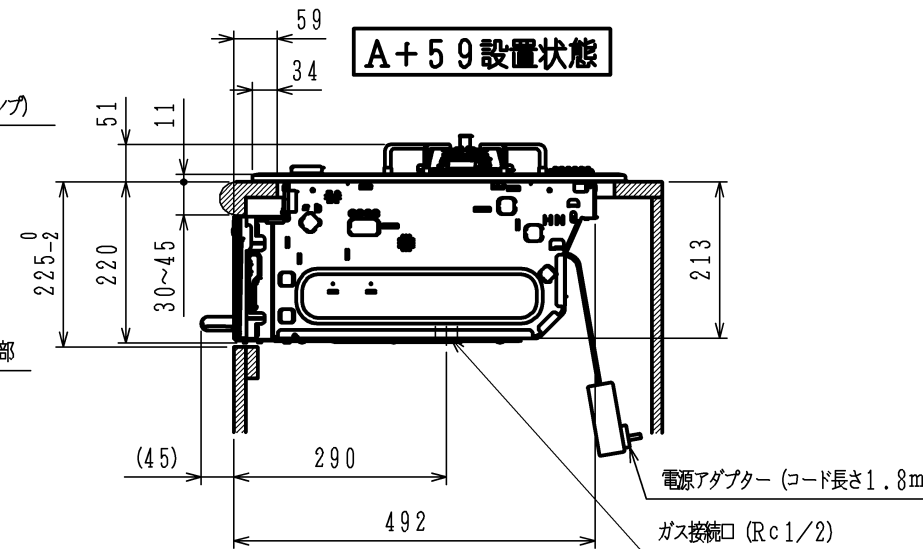
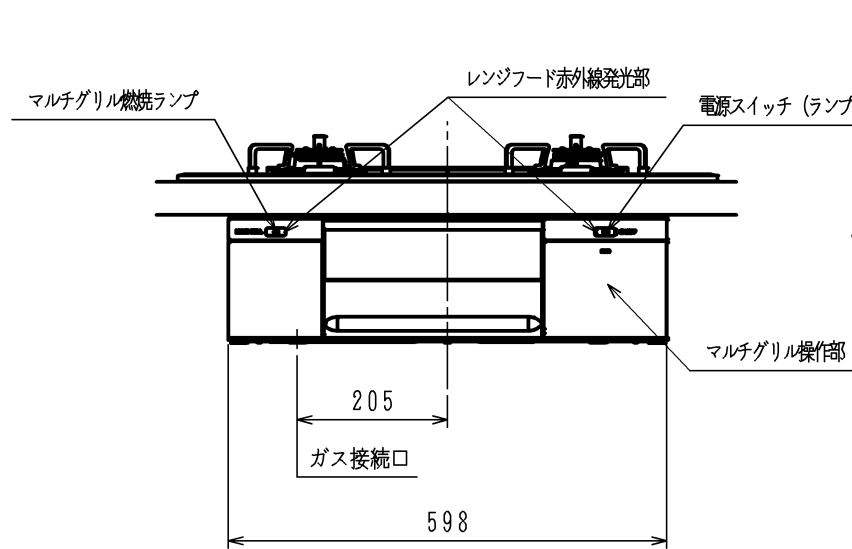


仕様



項目		記		
外形寸法 (mm)	高さ	271 (全高)		
	幅	598 (トッププレート部737)		
	奥行	492		
マルチグリル有効寸法 (mm)	幅226×奥行271×高さ72			
質量 (kg)	28.5 (本体)	1 (プレートパン)	1.5 (キャセロール)	4.2 (棚を含む)
接続	ガス	Rc1/2 (メネジ)		
	電気	AC100V (電源アダプター DC12V変換)		
ガス消費量		13A	LP	
		kW (kcal/h)		
	全点火時	8.49 (7300)	8.49 (0.608)	
	左・右高火力コンロ	3.50 (3010)	3.50 (0.251)	
	マルチグリル	2.33 (2000)	2.33 (0.167)	
消費電力	6.0W (待機消費電力: 0.9W)			
器具栓	モーター駆動ディスク閉止式			
点火方式	連続放電点火 (DC3V)			
立消え安全装置	熱電対式			
左・右高火力コンロ	調理モード	温度キープ (140・150・160・170・180・190・200℃) 湯わかし (自動消火・保温・※種ゆで) 右高火力コンロ 炊飯 (ごはん・※もちりごはん・※おかゆ) 左高火力コンロ ※はスマートフォンからのみ設定が可能 タイマー (1~120分) [温度キープモード、湯わかし保温モード時は120分] [あぶり高温炒めモード時は連続使用時間60分] [種ゆでモード時は連続使用時間30分]		
	安全モード	天ぷら油過熱防止機能、焦げ付き消火機能、鍋なし検知機能 消し忘れ消火機能 (30~120分可変・10分)		
マルチグリル	調理モード	オート調理機能 (トースト・鶏もも焼き・ホイル焼き・魚 (切り身・姿焼き) ・ごはん) 調理モード (焼く・あたたため・ノンフライ・煮る・蒸す・パン) タイマー (プレートパン: 1~20分、キャセロール: 1~40分)		
	安全モード	過熱防止センサー、プレート検知機能 消し忘れ消火機能 (プレートパン使用時: 20分、キャセロール使用時: 40分)		
その他	コンロ: ツイストノブ式ダイヤル、静電タッチ方式操作、燃焼ランプ マルチグリル: 電子タッチ方式、NEXTサイン、燃焼ランプ、扉フルスライドレール式 全バーナー: らくらく点火、ロック機能 赤外線式レンジフード連動機能、カスタマイズ機能、感震停止機能、無線LAN機能			
付属品	プレートパン、キャセロール、ミトン、非常用電池ケース			



単位: mm

- 注記
1. 設置フリータイプですのでワークトップ穴開け寸法は、A+59、(A+45)、A+37のどちらでも設置できます。
  2. 本機器は防火性能評定品であり周囲に可燃物がある場合は、防火性能評定品ラベル内容に従って設置してください。
  3. 単独設置タイプにつき、オープン接続はできません。

納入仕様図	製品名	N2S01TWASSTESC (2口両面焼グリル付ビルトインコンロ)				
	図名	名称寸法図				
	尺度	1/10	原紙サイズ	A3	図番	WN-14-0611
	作成	2014.07.20	調整		株式会社	