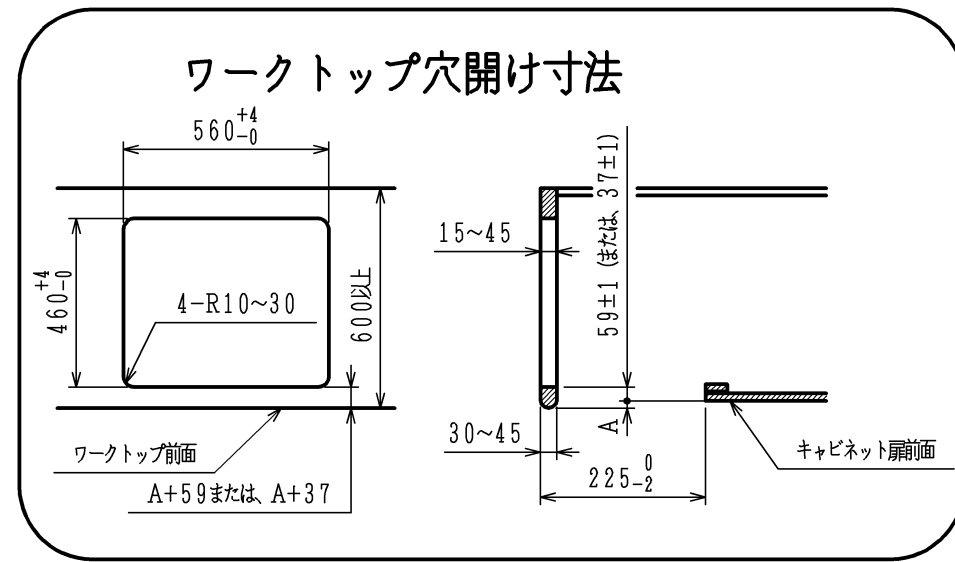
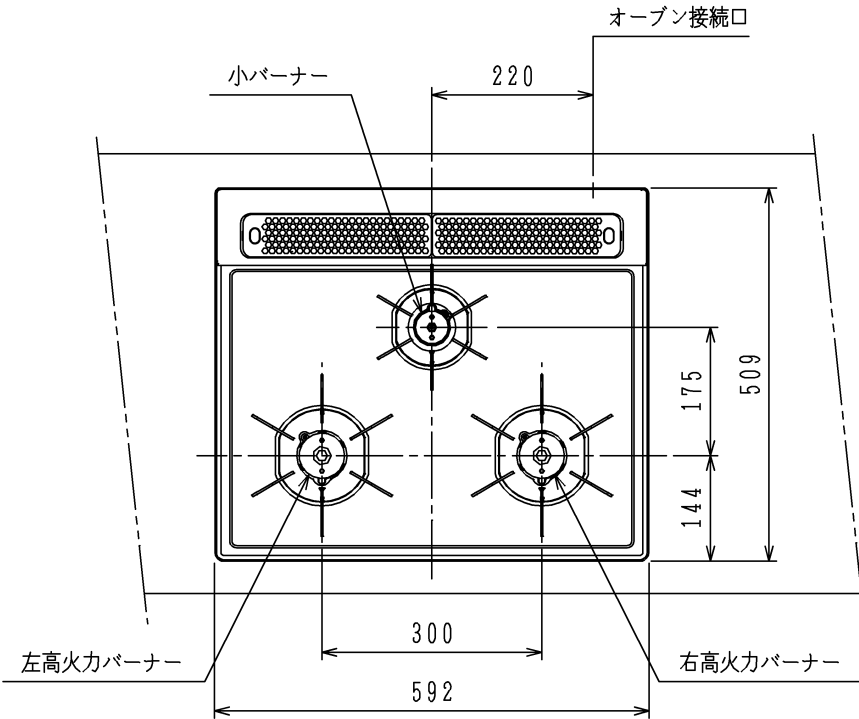
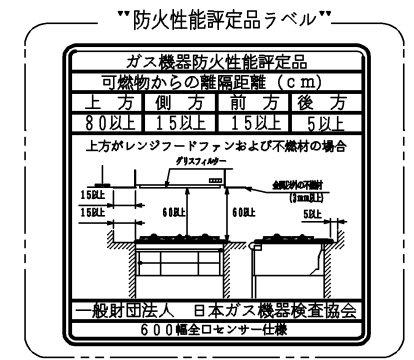
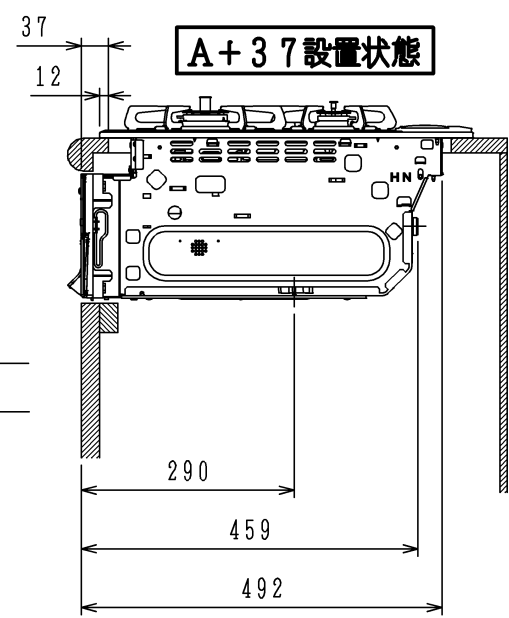
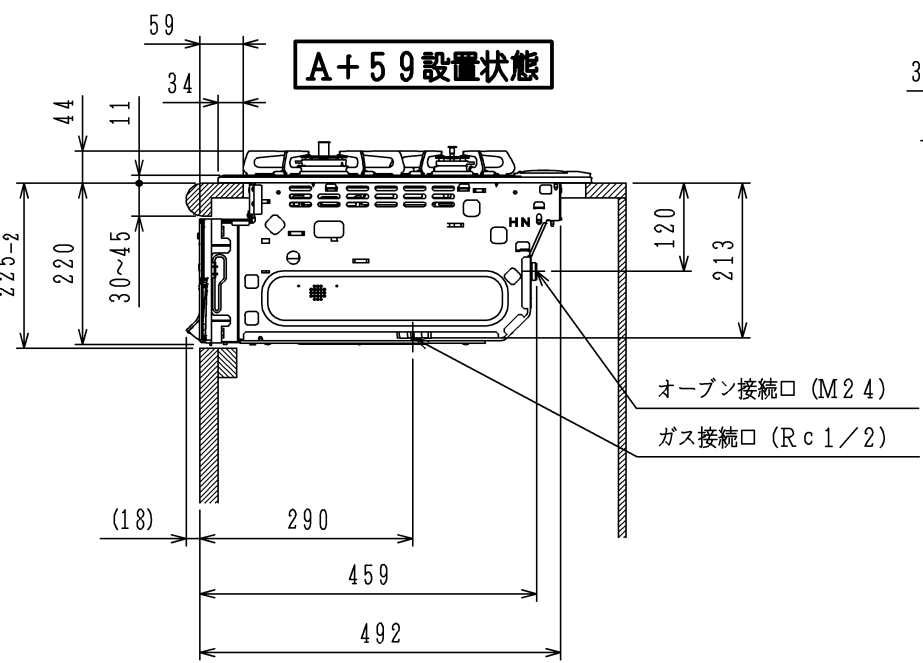
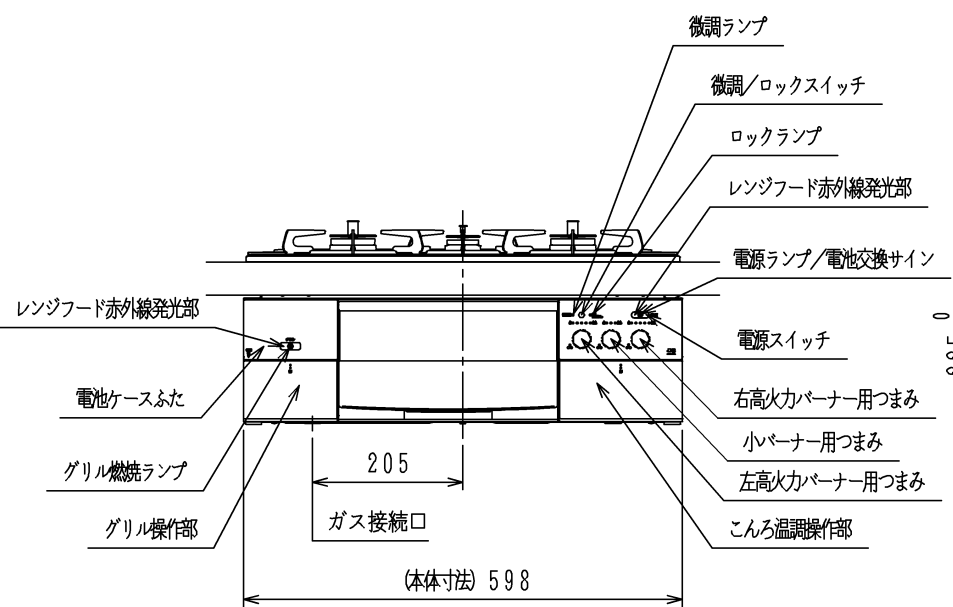


仕様



項目		記	
外形寸法 (mm)	高さ	264 (全高)	
	幅	598 (トッププレート部592)	
	奥行	492	
グリル有効寸法 (mm)	幅258×奥行323.5×高さ60		
質量 (kg)	26.5 (付属品含む) 33 (梱包含む)		
接続	ガス	Rc1/2 (メネジ)	
	電気		
ガス消費量		13A	LP
		kW (kcal/h)	kW (kg/h)
	全点火時	10.6 (9100)	10.6 (0.757)
	左・右高火力バーナー	4.20 (3610)	4.20 (0.301)
	小バーナー	1.28 (1100)	1.28 (0.092)
	グリル	2.21 (1900)	2.28 (0.163)
器具	モーター駆動平面スライド閉止式		
点火方式	乾電池式連続放電点火 アルカリ乾電池単1形×2個		
立消え安全装置	熱電対式		
左・右高火力バーナー	調理モード	温度キープ (140~200℃<10℃毎>) 湯わかし (0~99分保温) タイマー (1~99分【あぶり高温炒めモード時は、1~60分】)	
	安全モード	天ぷら油過熱防止機能、焦げつき消火機能 消し忘れ消火機能 (120分<変更可>・30分)、鍋なし検知機能	
小バーナー	調理モード	炊飯 (ごはん、おかゆ)	
	安全モード	天ぷら油過熱防止機能、焦げつき消火機能 消し忘れ消火機能 (120分<変更可>・30分)	
グリル	調理モード	オート調理機能、調理タイマー (1~18分) オープン調理機能 (タイマー: 1~30分)	
	安全モード	過熱防止センサー、消し忘れ消火機能 (タイマー兼用)	
その他	コンロ: プッシュボタン式ダイヤル、グリル: 電子タッチ方式 全バーナーらくらく点火、ロック機能、電池交換サイン 高効率ワイド両面無水グリル、グリル扉フルオープン式 グリル受け皿: クリアコート、焼網: フッ素コーティング 分割焼網、サイドカバー、グリルクリーン機能、グリル燃焼ランプ 赤外線レンジフード連動機能 ガラストッププレート: シルバーミラー (親水性コート) パネルカラー: ステンレス、ステンレスごとき		



単位: mm

- 注記
1. 設置フリータイプですのでワークトップ穴開け寸法は、A+59、(A+45)、A+37のどちらでも設置できます。
 2. 本機器は防火性能評定品であり周囲に可燃物がある場合は、防火性能評定品ラベル内容に従って設置してください。

納入仕様図	製品名	N3WM1PWAVKSTES (3口両面焼グリル付ビルトインコンロ)			
	図名	名称寸法図			
	尺度	1/10	原紙サイズ	A3	図番
作成	2014.02.20	調整			株式会社