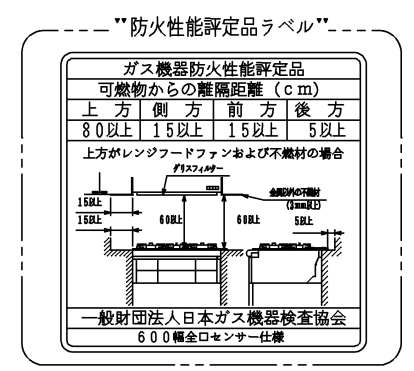
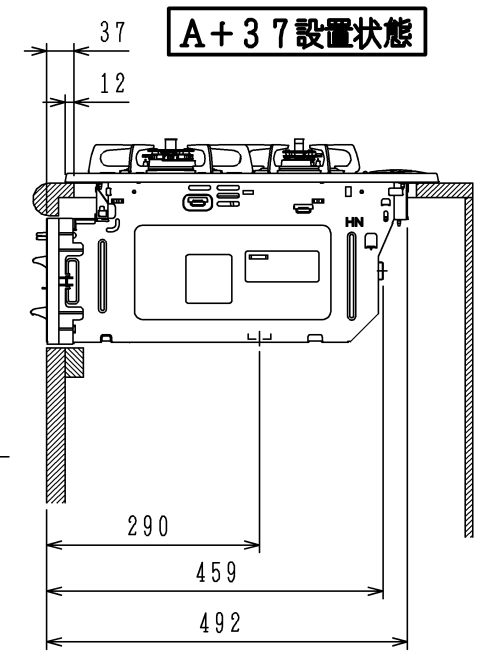
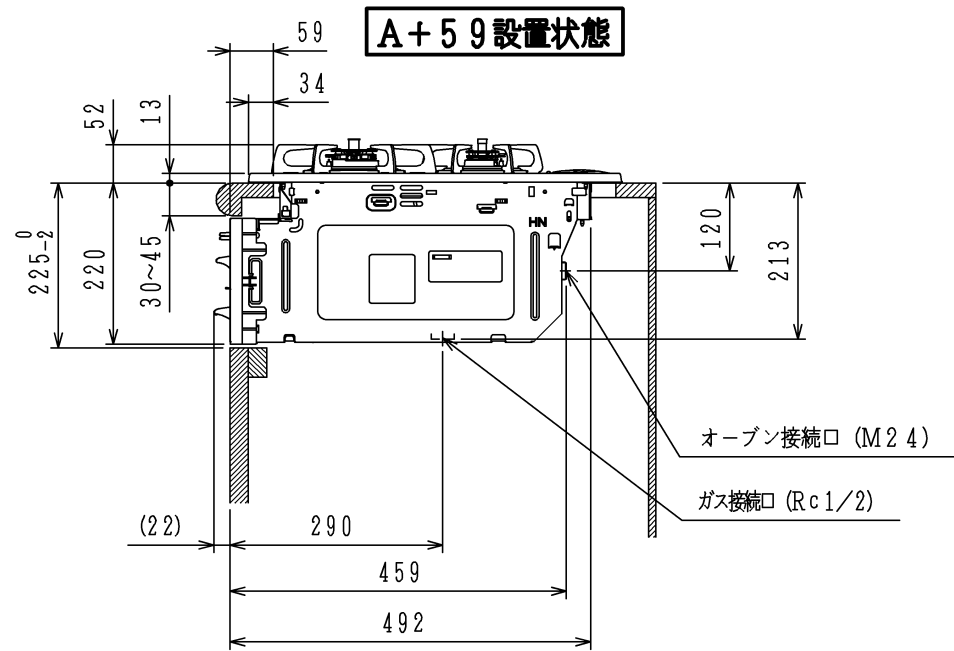
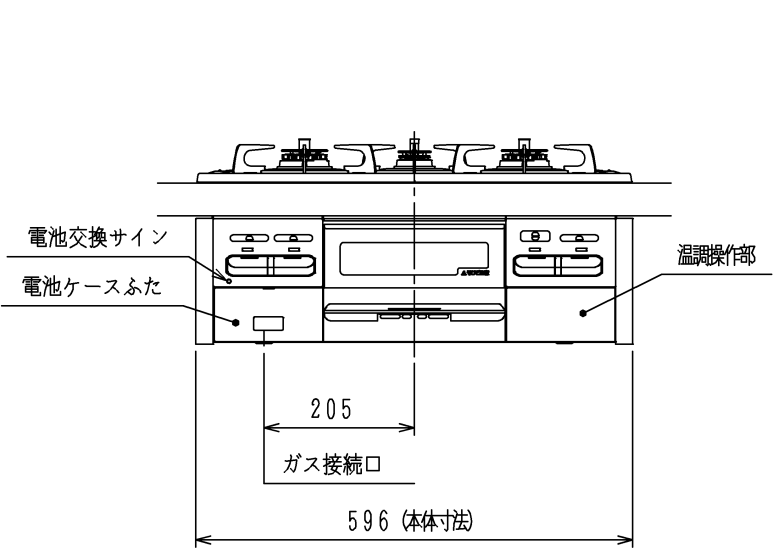
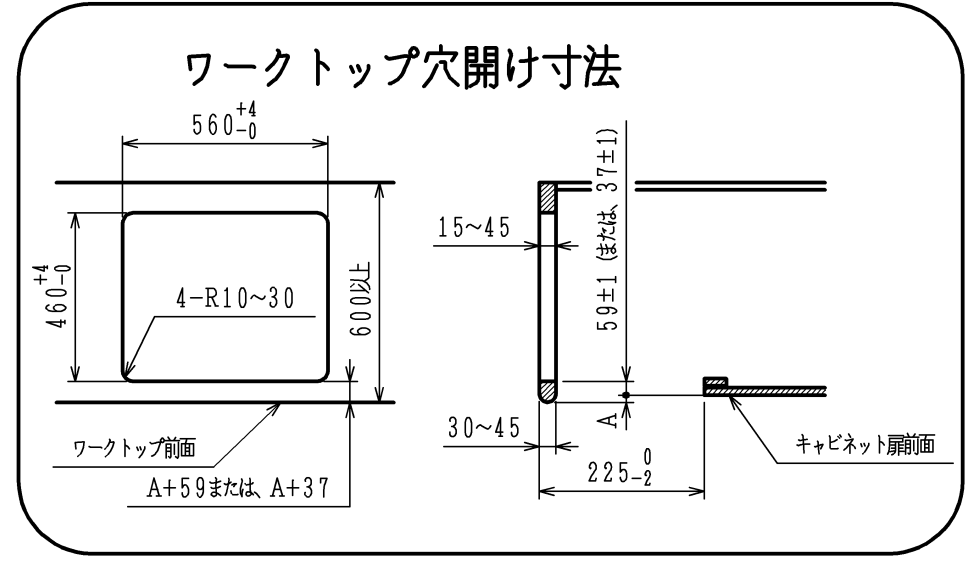
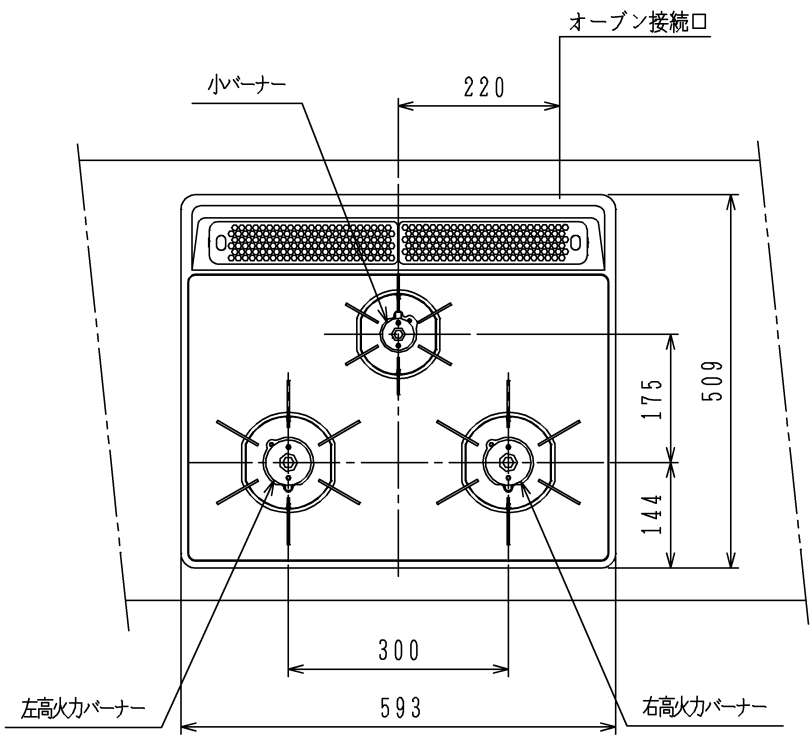


■ 仕様

項目		記	
外形寸法 (mm)	高さ	272 (全高)	
	幅	596 (トッププレート部593)	
	奥行	492	
グリル有効寸法 (mm)		幅219×奥行320.5×高さ62	
質量 (kg)		20 (付属品含む) 26 (梱包含む)	
接続	ガス	Rc1/2 (メネジ)	
	電気		
ガス消費量		13A	LP
		kW (kcal/h)	kW (kg/h)
	全点火時	10.6 (9100)	10.6 (0.757)
	左・右高火力バーナー	4.20 (3610)	4.20 (0.301)
	小バーナー	1.28 (1100)	1.28 (0.092)
グリル	2.03 (1750)	2.12 (0.152)	
器具栓	プッシュ&レバー器具栓		
点火方式	乾電池式連続放電点火 アルカリ乾電池単1形：2個		
立消え安全装置	熱電対式		
左・右高火力バーナー	安全モード	天ぷら油過熱防止機能、焦げ付き消火機能 消し忘れ消火機能 (120分<変更可>・30分【高温炒めモード時は、60分・30分】)	
	調理モード	温度キープ (160・170・180・190・200℃) 湯わかし (5分保温)、炊飯 (ごはん・おかゆ) タイマー (1~99分【高温炒めモード時は、1~60分】右高火力バーナーのみ)	
小バーナー	安全モード	天ぷら油過熱防止機能、焦げ付き消火機能 消し忘れ消火機能 (120分<変更可>)	
グリル	安全モード	過熱防止センサー、消し忘れ消火機能 (15分：調理タイマー兼用)	
	調理モード	タイマー (1~15分)	
その他	全バーナー点火ボタン戻し忘れブザー、全バーナー菜々点火、電池交換サイン 高効率両面無水グリル、グリル扉アップダウン式 グリル受け皿：クリアコート、分割焼網、サイドカバー ガラストッププレート：ブラック (親水性コート) パネル：ブラック		



単位：mm

納入仕様図	製品名	N3WN6RWT'S (3口両面焼グリル付ビルトインコンロ)			
	図名	名称寸法図			
	尺度	1/10	原紙サイズ	A3	図番
	作成	2014.02.20	調整		WN-14-0058
株式会社 ㄐㄐㄐ					

- 注記
1. 設置フリータイプですのでワークトップ穴開け寸法は、A+59、(A+45)、A+37のどちらでも設置できます。
 2. 本機器は防火性能評定品であり周囲に可燃物がある場合は、防火性能評定品ラベル内容に従って設置してください。