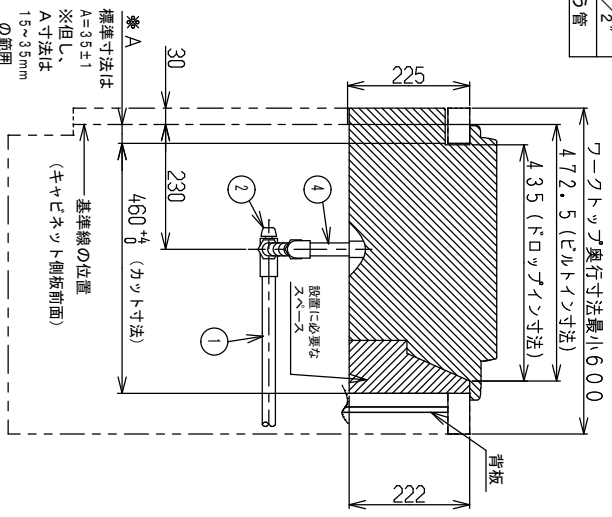
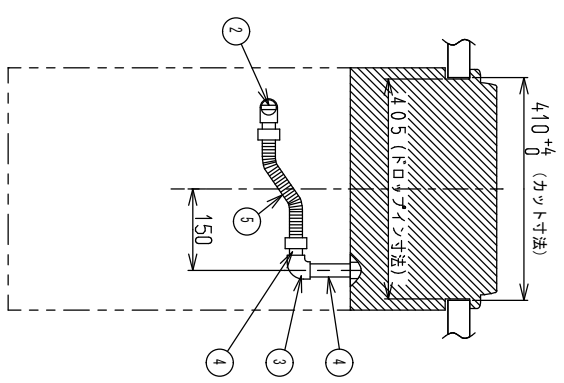
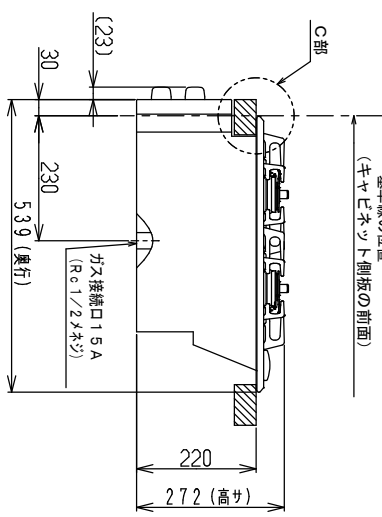


注 セットクーラータイプなので
A寸法は「15±1~35±1」
の範囲で施工できます。

A寸法	B寸法
35	2.5
15	22.5



正面図

側面図

設置・配管施工例図

※本体高さは220mmです。

仕		様	
外形寸法 (mm)	高さ272×幅446×奥行539		
質量 (kg)	13		
ガス接続	1.5A (1/2B) 銅管または金属可とう管		
ガス消費量 (130)	左側コンロ	3.50kW (3010kcal/h)	
	右側コンロ	2.97kW (2560kcal/h)	
ガス消費量 (130)	グリル	1.49kW (1280kcal/h)	
全点火時		7.50kW (6450kcal/h)	
電源	DC3V (単1形乾電池2個)		
コンロ温度センサー	全バーナー		
トップグレーターの種類	ホーロー仕上げ		
防火性能評定	有		

リシカイ 住宅機器

外観図

品名	グリル付ニロガスビルトインコンロ <セイフル>
型式	RB2AK2H3SB RB2AK2H2SB RB2AK2H2SV
尺度	1:10

リシカイ株式会社 名古屋市中川区福住町2番26号