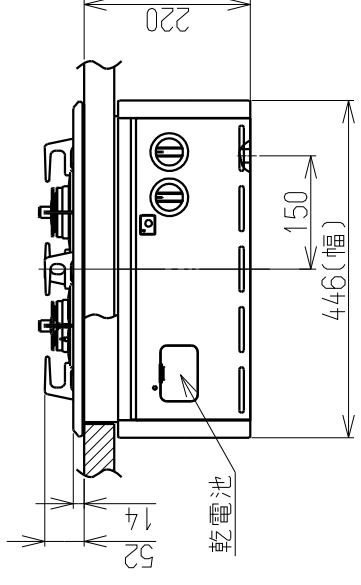
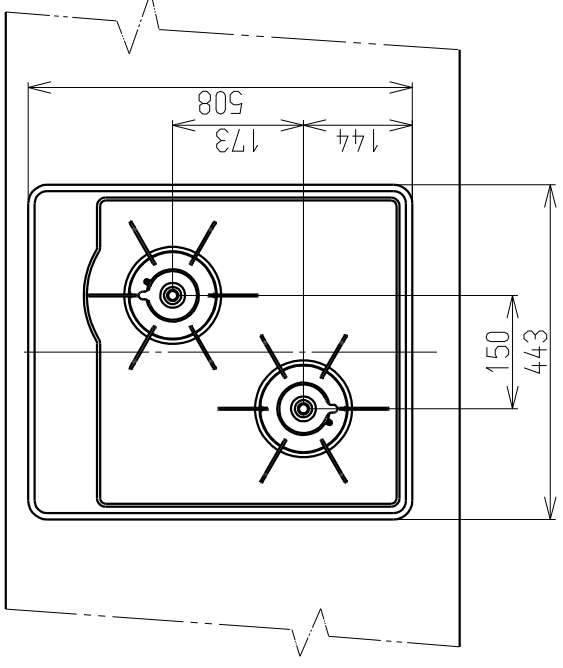


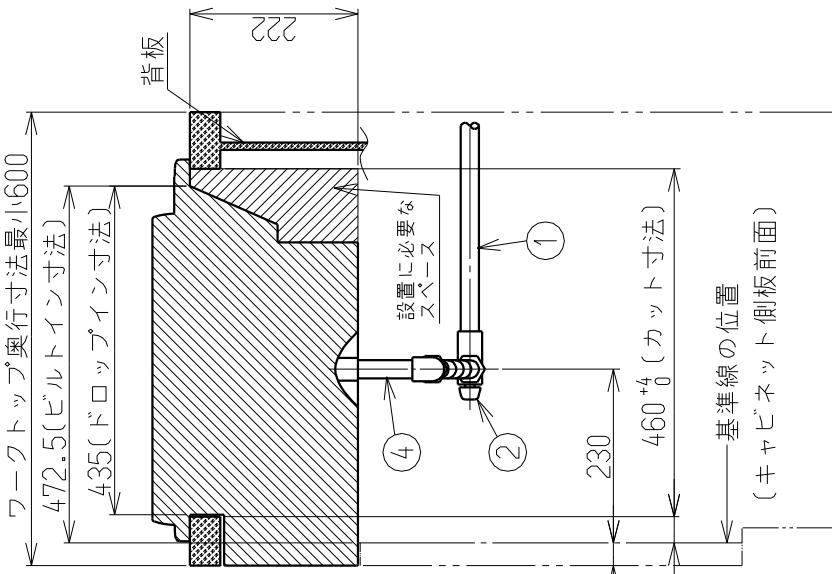
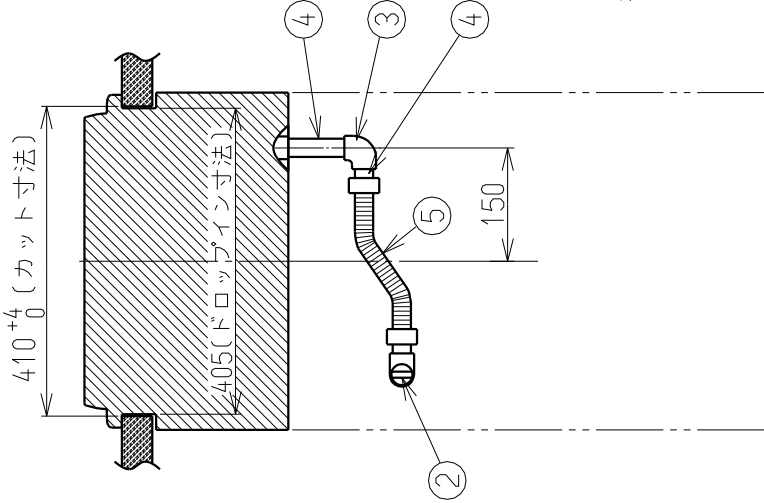
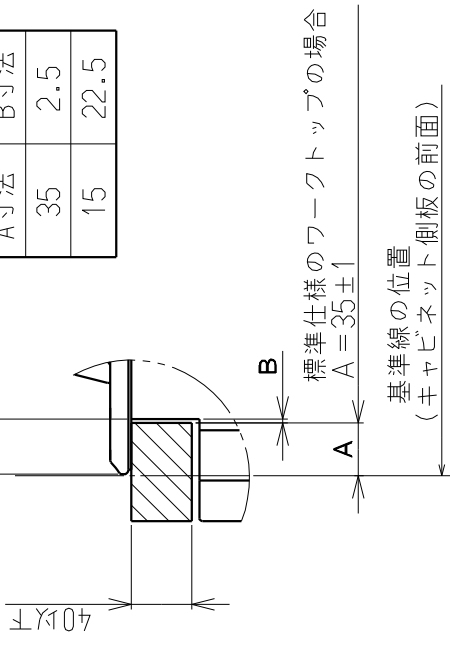
仕様表		
外形寸法 (mm)	高さ272X幅446X奥行539	
質量 (kg)	9.5	
ガス接続	15A(1/2B)銅管または金属可とう管	
ガス消費量 (13A)	左前コンロ	3.50kW (3010kcal/h)
	右後コンロ	2.97kW (2550kcal/h)
	全点火時	6.10kW (5250kcal/h)
電源	DC 3V (単1形乾電池2個)	
コンロ温度センサー	全バーナー	
トッププレートの種類	ホーロー仕上げ	
防火性能評価	有	



No	配管仕様
①	ガス管1/2"
②	ガス栓1/2"
③	エルボ1/2"
④	ニップル1/2"
⑤	金属可とう管

注 セットフリータイプなのでA寸法は「15±1~35±1」の範囲で施工できます。

A寸法	B寸法
35	2.5
15	22.5



※A標準寸法はA=35±1  
※但し、A寸法は15~35mmの範囲

正面図

側面図

設置・配管施工例図

※本体高さは220±2です。

# リンナイ 住宅機器

外観図

品名	ニロガスビルトインコンロ
型式	RBT2K2H3SB RBT2AK2H2SB RBT2AK2H2SV

尺度	1:10
----	------

リンナイ株式会社 名古屋市中川区福住町2番26号

CONFIDENTIAL