

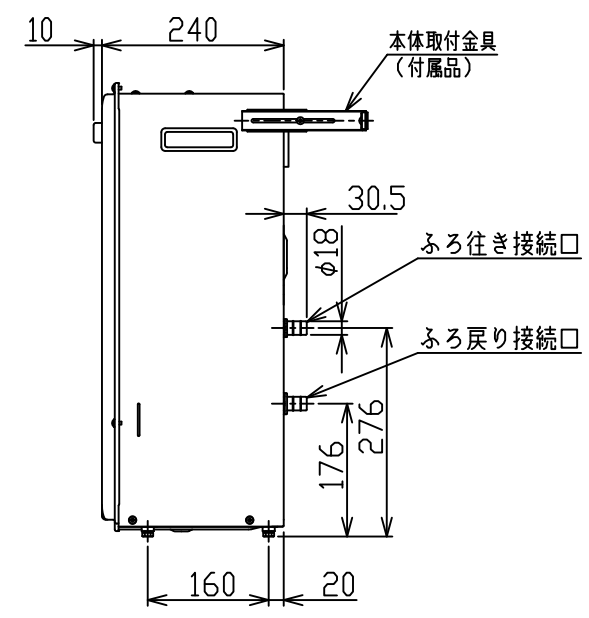
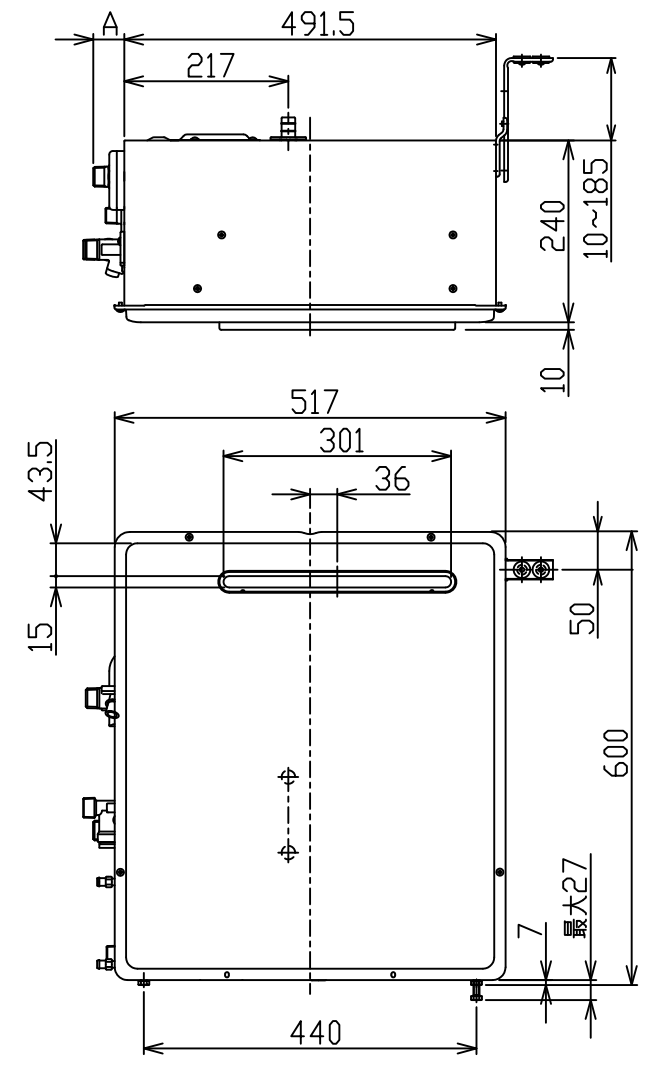
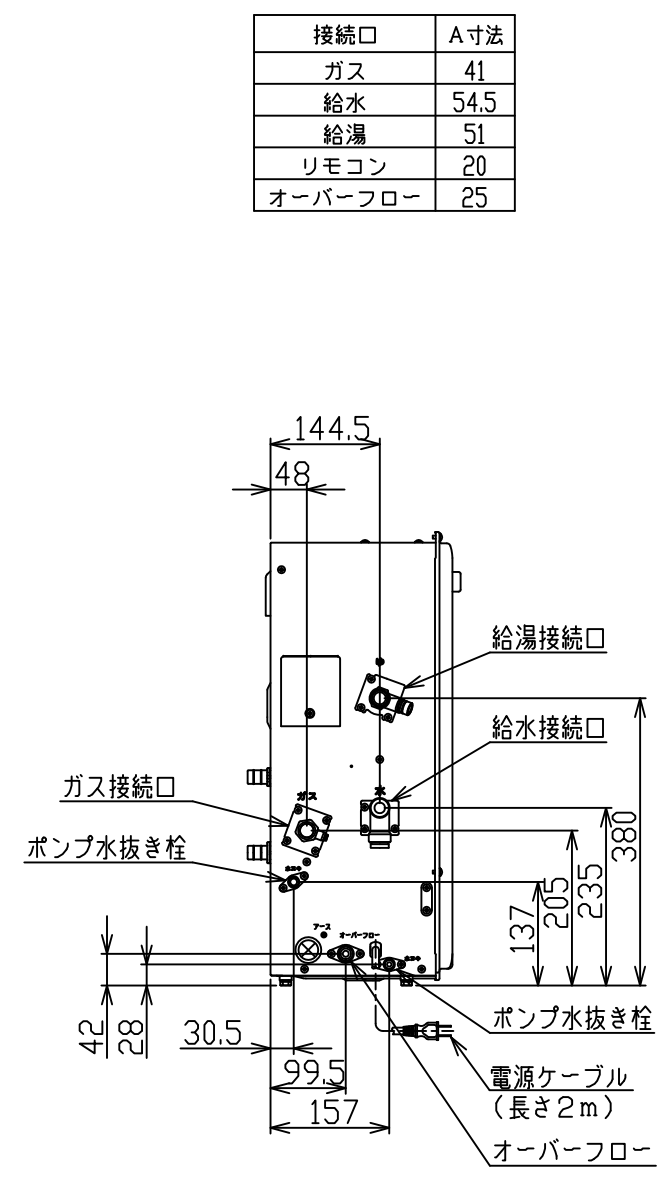
(単位:mm)

※本製品の設置・転倒防止の措置は、国土交通省告示第1447号「建築設備の構造耐力上安全な構造方法を定める件の一部を改定する件」に対応しています。

固定方法と部材仕様

固定場所	部材仕様 (付属部品)	設置種別	固定本数	引張り耐力	備考
木壁固定	木ねじ(JIS) φ4.8×38	壁掛け 据置(上部固定あり)	2	0.3kN/本以上 (木下地15mm)	
RC壁固定 ALC壁固定	木ねじ(JIS) φ4.8×38 フィッシャープラグSX 6×30	壁掛け 据置(上部固定あり)	2	0.3kN/本以上 (左記の木ねじと プラグ組合せ時)	

接続口	A寸法
ガス	41
給水	54.5
給湯	51
リモコン	20
オーバーフロー	25



仕様表

型 式	RFS-A2400A(-E)
設置方式	屋外据置設置型(浴槽隣接設置型)
給排気方式	強制排気方式
寸法(高さ×幅×奥行)	600×517(本体491.5)×240
質量(kg)	29.5(満水時:31)
点火方式	連続スパークダイレクト点火
※最大ガス消費量(kW)	同時給湯: 61.0(52,500kcal/h) ふろ: 50.0(43,000kcal/h)
熱効率	給湯: 82.1%, ふろ: 80.0%
エネルギー消費効率	82.7%
騒音(dB(A))	48(給湯最大)
N <sub>o</sub> x(ppm)	60以下
排気温度	260℃以下
安全装置	立消え安全装置, 空だき防止装置, 過熱防止装置, 過電流防止装置, 過圧防止安全装置, ファン回転検出装置, 漏電安全装置, 沸騰防止装置
凍結予防	給湯: 凍結予防ヒータ(174W) ふろ: 凍結予防ヒータ+ポンプ自動運転
接続口	ガス: 20A(R3/4)…13A, 12A, 15A(R1/2)TU接続可…LPG 給水: 20A(R3/4) 給湯: 20A(R3/4) ふろ行き: φ18(付属ゴム管にてφ45接続) オーバーフロー: 別売の延長循環アダプタの使用で2mまで延長可能 ケーブル: 15A(R1/2)
電源	AC100V 50/60Hz共用 電源ケーブル長さ2m
※消費電力(W)	142/156(待機時1.7)(50/60Hz)
本体外装色	シャドーホワイト3(近似色:マンセルNo.17Y 7.7/1.1)
付属品	循環口フィルター, 循環ノズル, 連絡ゴム管, 締付バンド 本体取付金具セット, 本体固定金具セット, フロ2心ケーブル
別売品	浴室リモコン, 台所リモコン, ふろ循環金具, リモコンケーブル

能力表

給湯能力(号)	24~2
給湯温度調節	約35℃, 37℃~48℃, 50℃, 60℃(15段階)
自動保温・足し湯	約37℃~約48℃(12段階)
湯はり	0~8時間(6段階)・ふろ設定温にて20L
湯はり方式	水位式
湯はり水位(量)調節	12段階 下部循環口上方13~35cm(2cm毎), または13~43(3cm毎)
最低作動水量(L/分)	2.7
給湯器内圧損(kPa)	50.0(0.5kgf/cm <sup>2</sup> )(16L/分)
ふろおいだき能力(kW)	9.3(8,000kcal/h)
連続おいだき	約2℃上昇, 設定温まで達しない場合は設定温度で自動停止
最低作動流量(L/分)	4
おいだき温度調節	戻り温度検知(サーミスタ) ON/OFF制御 37~48℃
ふろポンプ機外揚程(kPa)	59/83(6/8.5mH <sub>2</sub> O)(5L/分)(50/60Hz)

※印は13Aの値です。また仕様は改良のため予告なく変更することがあります。

ふろおいだき能力

条 件	沸き上がり所要時間		
	160L(1人用)	180L(1.5人用)	210L(2人用)
32℃の湯を42℃までおいだき(+10℃上昇)	約12分	約13.5分	約16分

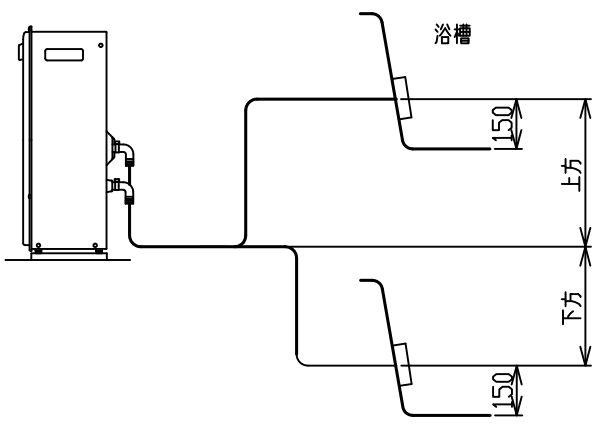
ふろ自動湯はり能力

季 節	水 温	沸き上げ温度	給湯所要時間		
			160L(1人用)	180L(1.5人用)	210L(2人用)
夏	25℃	42℃	約10.5分	約11分	約12.5分
春・秋	15℃	42℃	約10.5分	約11分	約12.5分
冬	5℃	42℃	約11.5分	約12.5分	約14分

(ご注意) 上表は配管長5m, 水圧200kPaの時の時間です。配管が長くなれば所要時間も長くなります。

給水装置認証登録番号	NW2012
BL認定番号	BLGH071015-A,B
製造ガス種	13A, 12A, LPG

●仕様は改良のため予告なく変更することがあります。



※「延長循環アダプタ」KGOP-LCA2000を使用したときは、2穴で2mまで延長可。それ以上の延長の場合は、「おいだき配管延長セット」AFP-500-15Aと1穴の循環金具を組み合わせてください。

	3/8ベアチューブ(φ12.7) または樹脂管(φ10)	
水平	配管延長	片道5m5曲り以内
下方	配管延長 高さ	片道5m5曲り以内 1.0m以内
上方	配管延長 高さ	片道5m5曲り以内 2.0m以内

リンナイ 住宅機器  
— 外 観 図 —

リンナイ株式会社  
名古屋市市中川区福住町2番26号

名称	外形寸法図					
型式	RFS-A2400A(-E)					
図番	尺度	1/10	サイズ	A3	作成	2013. 6