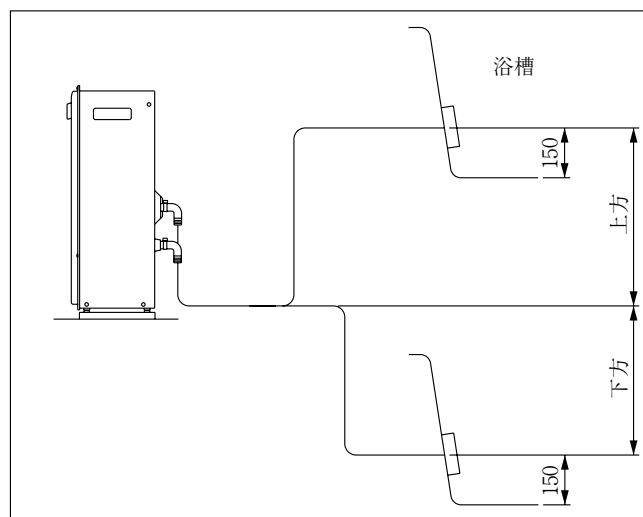
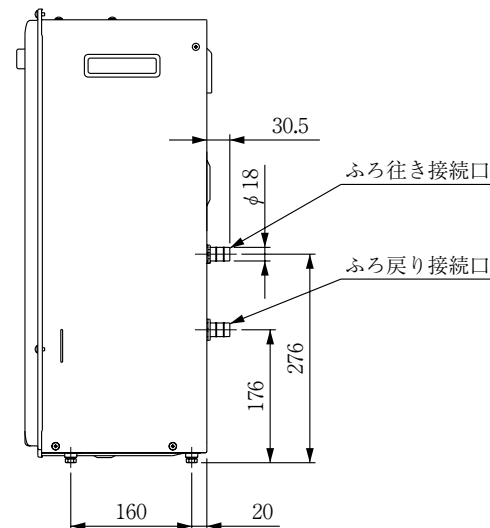
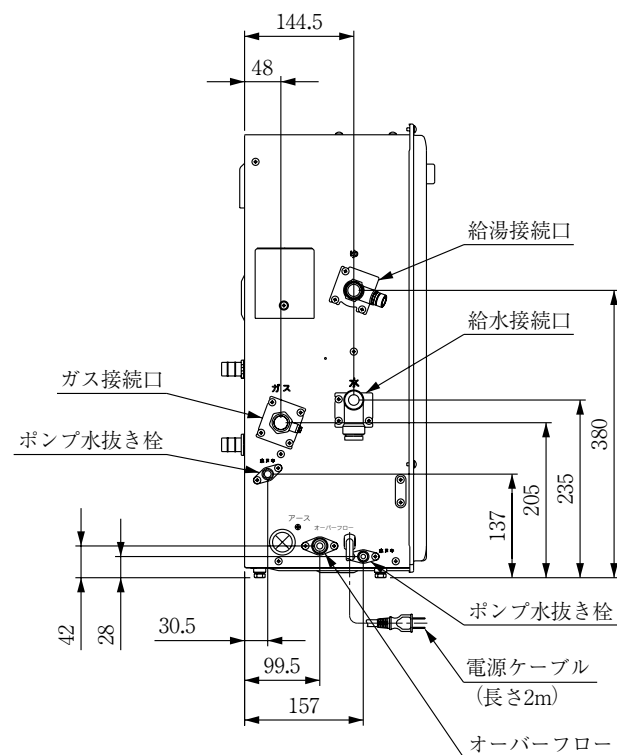
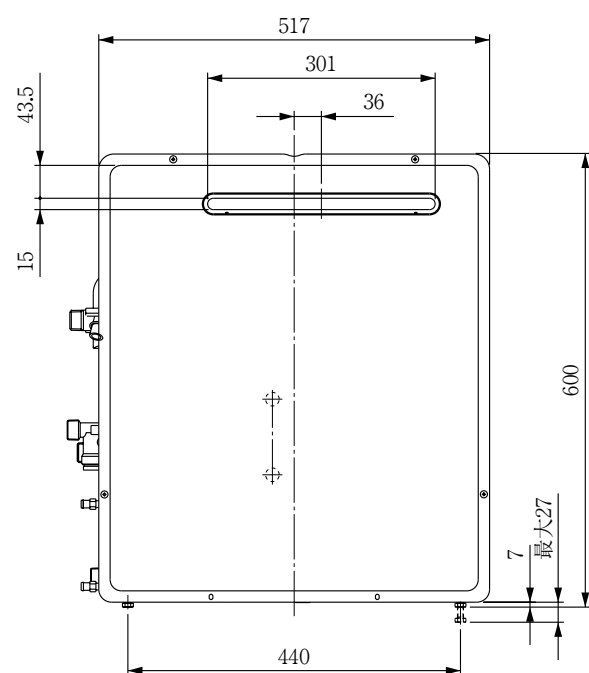


接続口	A寸法
ガス	41
給水	54.5
給湯	51
オーバーフロー	25
リモコン	20



※「延長循環アダプタ」KGOP-LCA2000を使用したときは、2穴で2mまで延長可。それ以上の延長の場合は、「おいだき配管延長セット」AFP-500-15Aと1穴の循環金具を組み合わせてください。

	3/8ベアチューブ(φ12.7)または樹脂管(φ10)	
水平	配管延長	片道5m5曲以内
下方	配管延長高さ	片道5m5曲以内 1.0m以内
上方	配管延長高さ	片道5m5曲以内 2.0m以内

■仕様表		(単位: mm)	
型	式	RFS-A2400A(-E)	
設置方式		屋外据置設置型(浴槽隣接設置型)	
給排気方式		強制排気方式	
寸法	高さ	600	
	幅	517	
質量(kg)	奥行	240	
			29.5
点火方式		連続スパークダイレクト点火	
	※最大ガス消費量(kW)	同時給湯	61.0 (52,500kcal/h)
		ふろ	50.0 (43,000kcal/h)
騒音(dB(A))		11.6 (10,000kcal/h) 48 (給湯最大)	
安全装置		立消え安全装置, 空だき防止装置, 過熱防止装置, 過電流防止装置, 過圧防止安全装置, ファン回転検出装置, 漏電安全装置, 沸騰防止装置	
凍結予防	給湯	凍結予防ヒータ (164W)	
	ふろ	凍結予防ヒータ+ポンプ自動運転	
接続	ガス	LPG: 15A (R1/2), その他: 20A (R3/4)	
	給水	20A (R3/4)	
	給湯	20A (R3/4)	
	ふろ往戻	φ18 (付属ゴム管にてφ45接続) 別売の延長循環アダプタの使用で2mまで延長可能	
	オーバーフローケーブル	15A (R1/2) 本体-リモコン間 無極性2心	
電源		AC100V 50/60Hz共用 電源ケーブル長さ2m	
※消費電力(W)		142/156 (待機時1.7) (50/60Hz)	
本体外装色		シャドーホワイトⅢ (近似色: マンセルNo.5Y8.5/1)	
付属品		循環口フィルター, 循環ノズル, 連絡ゴム管, 締付バンド, 本体取付金具セット, 本体固定金具セット, ふろ2心ケーブル	
別売品		浴室リモコン, 台所リモコン, ふろ循環金具, リモコンケーブル	

■能力表		
給湯・湯はり	※給湯能力(号)	24~2
	給湯温度調節	約35℃, 37℃~48℃, 50℃, 60℃ (15段階)
	温度調節	約37℃~約48℃ (12段階)
	自動保温・たし湯	0~8時間 (6段階) ふろ設定温にて20L
	お湯はり方式	水位式
ふろ	水位(量)調節	12段階 下部循環口上方13~35cm (2cm毎), または13~43 (3cm毎)
	最低作動水量 (L/分)	2.7
	給湯器内圧損 (kPa)	50.0 (0.5kgf/cm ²) (16L/分)
	おいだき能力 (kW)	9.3 (8,000kcal/h)
	連続おいだき	約2℃上昇, 設定温まで達しない場合は設定温度で自動停止
ふろ	おいだき温度調節	戻り温度検知(サーミスタ) ON/OFF制御 37℃~48℃
	最低作動流量 (L/分)	4
	ポンプ機外揚程	44/69kPa (4.5/7.0m H ₂ O) (5L/分) (50/60Hz)

※印は13Aの値です。また仕様は予告なく変更する場合があります。

■ふろおいだき時間	
条件	沸き上がり所要時間
	160L (1人用) 180L (1.5人用) 210L (2人用)
32℃の湯を42℃まで追いだし (+10℃上昇)	約12分 約13.5分 約16分

■ふろ自動湯はり時間					
季節	水温	沸き上げ温度	湯はり所要時間		
			160L (1人用)	180L (1.5人用)	210L (2人用)
夏	25℃	42℃	約10.5分	約11分	約12.5分
春・秋	15℃	42℃	約10.5分	約11分	約12.5分
冬	5℃	42℃	約11.5分	約12.5分	約14分

〈ご注意〉上表はφ10樹脂管5m, 水圧200kPaの時の時間です。配管が長くなれば所要時間も長くなります。

給水装置認証番号	NW2012
公庫確認番号	KKY019
B L 認定番号	BLGH280105-B(-Eを除く)

<h1>リンナイ住宅機器</h1> <h2>外観図</h2>	名称	外形寸法図					
	型式	RFS-A2400A(-E)					
リンナイ株式会社 名古屋市中川区福住町2番26号	図番	尺度	1/10	サイズ	A3	作成	2005.10