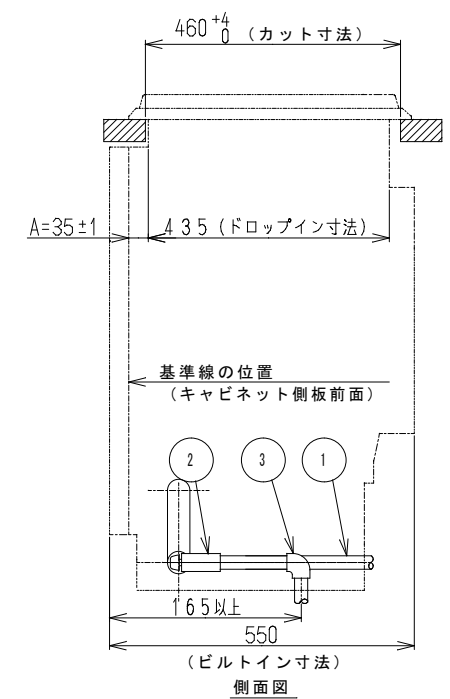
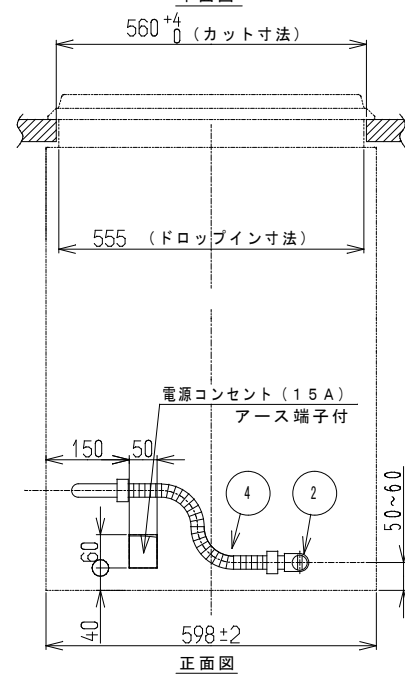
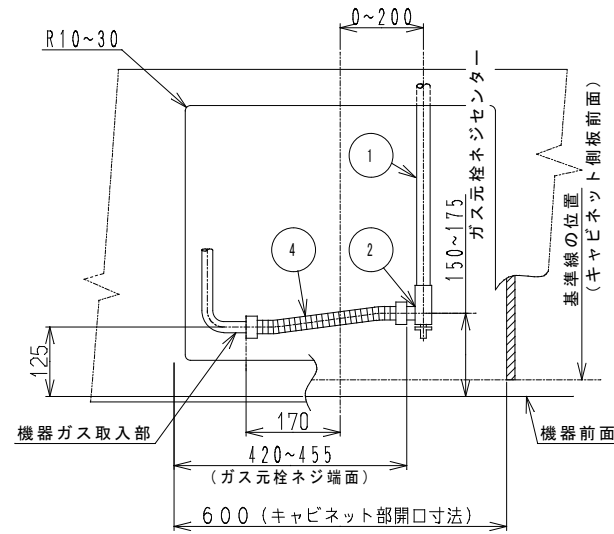
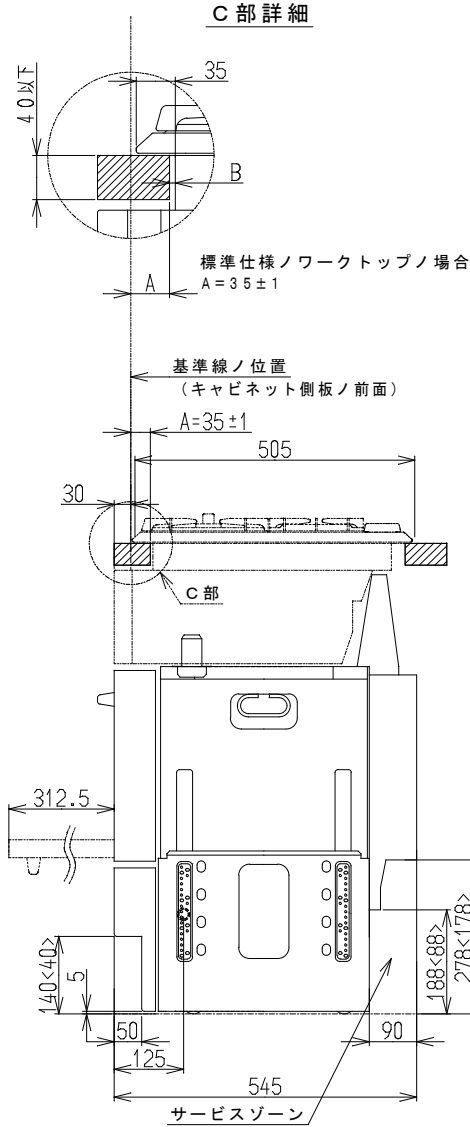
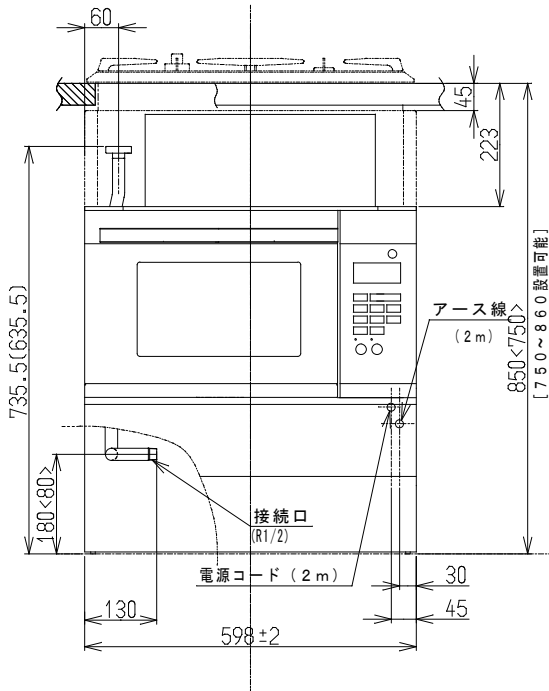
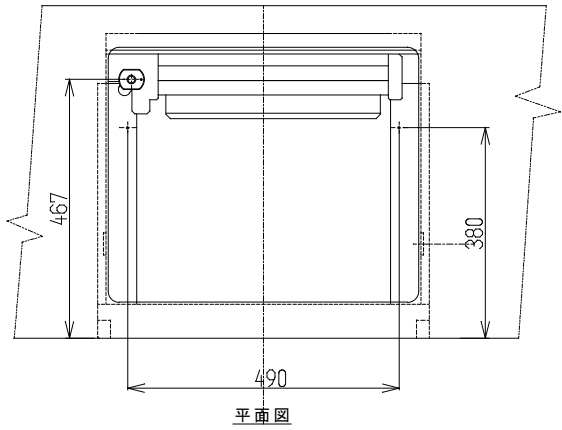


(単位mm)

型式	RSR-S14E,-B,-ST,-A
品名	システムキッチン用ガスコンビネーションレンジ
質量(kg)	49
外形寸法(mm)	高さ750~860x幅598x奥行545
ガス接続	15A(1/2B)鋼管または金属可とう管
点火方式	連続スパーク点火
消費電力(W)	オープン 80 同時使用時 1350
高周波出力(W)	強 600 弱 200(相当)
電源	AC100V(50Hz~60Hz共用)

注 セットフリータイプなので
A寸法は「15±1~35±1」
の範囲で施工できます。

A寸法	B寸法
35	2.5
15	22.5



- 1 ガス管 1/2"
- 2 ガス栓 1/2"
- 3 エルボ 1/2"
- 4 金属可とう管

配管施工例図 (S:フリー)

リンナイ 住宅機器

—— 外 観 図 ——

品名	システムキッチン用 コンビネーションレンジ		
型式	RSR-S14E-B,-A,-ST		
尺 度	1:10		

リンナイ株式会社 名古屋市中川区福住町2番26号