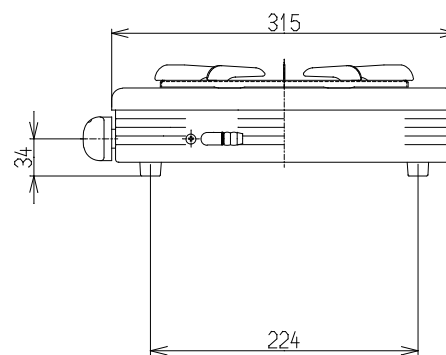
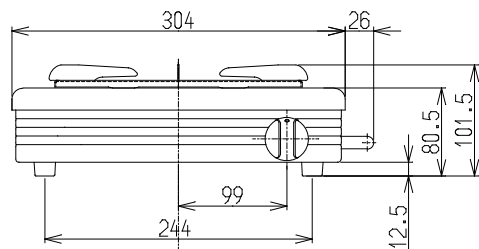
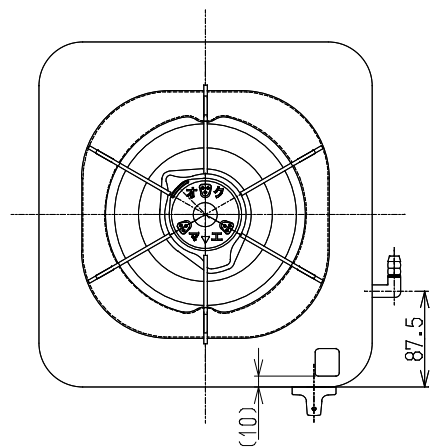


仕 様 表	
外形寸法 (mm)	高さ101.5 X 幅330 X 奥行315
質量 (kg)	2.6
ガス接続	9.5mmガス用ゴム管
ガス消費量 (13A)	3.50kW
電源	—
コンロ温度センサー	—
トッププレートの種類	ホーロー



リンナイ 住宅機器

—— 外 観 図 ——

リンナイ株式会社 名古屋市中川区福住町2番26号

品 名	一口コンロ		
型 式	RTS-1DB RTS-1DC		
	尺 度	1 : 5	