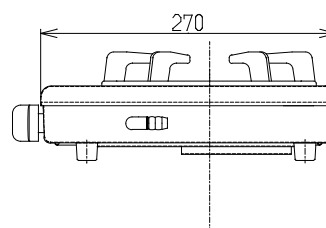
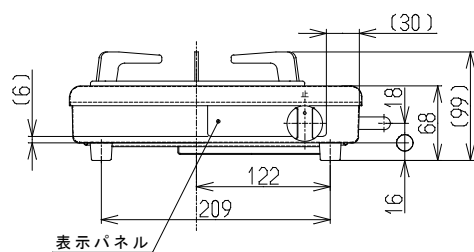
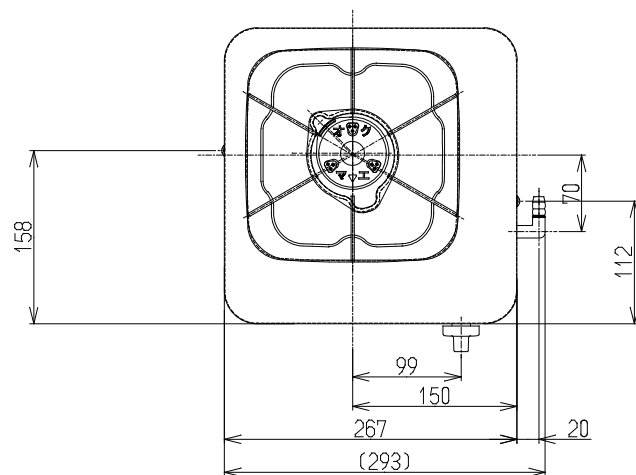


仕様表	
外形寸法 (mm)	高さ99 X 幅293 X 奥行270
質量 (kg)	1.8
ガス接続	9.5mmガス用ゴム管
ガス消費量 (13A)	3.50kW
電源	—
コンロ温度センサー	—
トッププレートの種類	ステンレス



リンナイ 住宅機器

—— 外 観 図 ——

リンナイ株式会社 名古屋市中川区福住町2番26号

品名	一口コンロ		
型式	RTS-1NDA、RTS-1NDB KGE-10BE、KGE-10CE、KG-11B、KG-11C		
	尺 度	1 : 5	