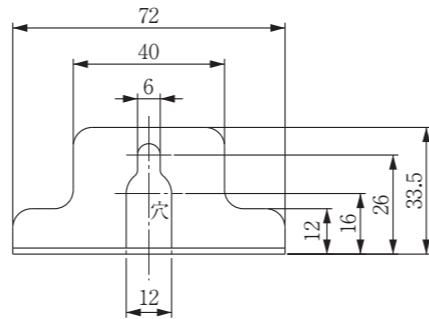
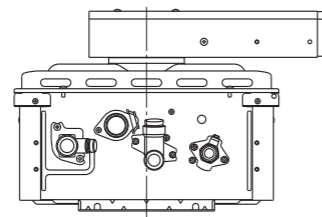
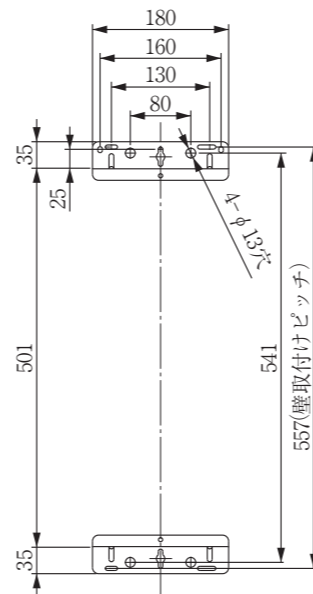
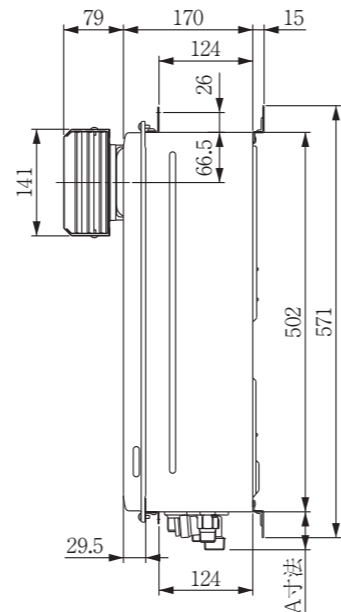
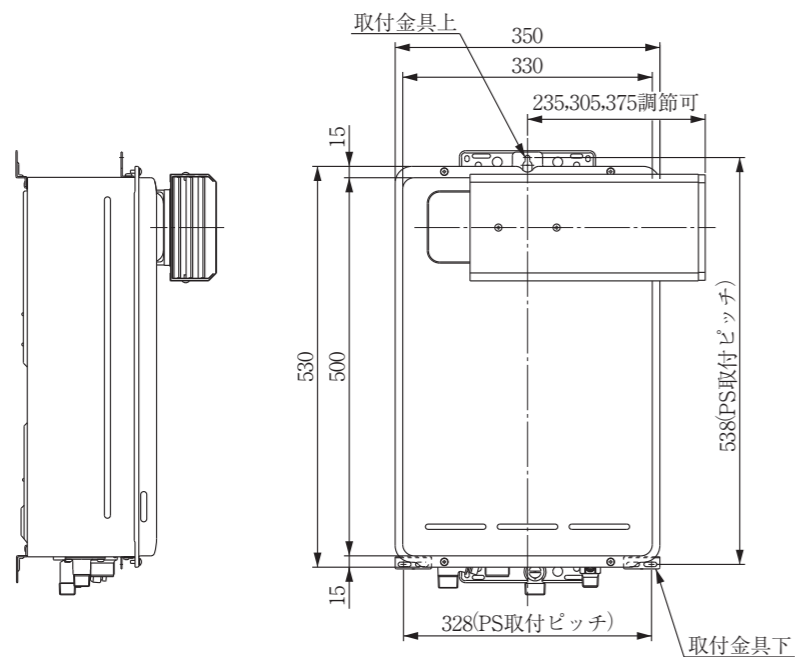
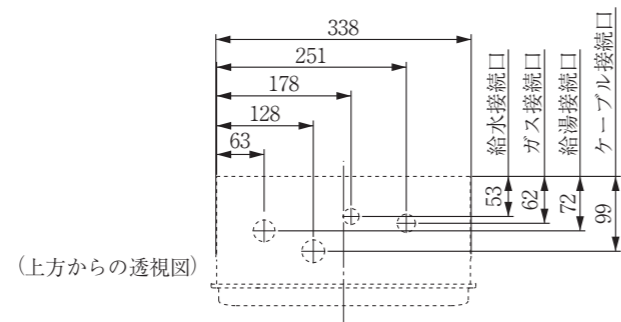
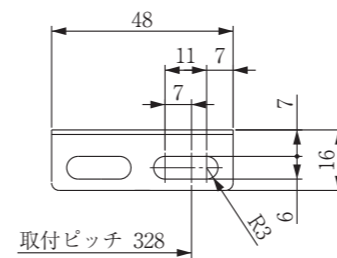


●取付金具上詳細図 (S=1/2)



●取付金具下詳細図 (S=1/2) 左右共通



	A寸法(mm)
ガス	40
水	50
湯	39 (41)
電気	26

( ) 寸法はA1600タイプ

■仕様表

(単位: mm)

型 式	RUX-A1610A(-E)	RUX-A1600A(-E)
設置方式	屋外壁掛側方排気式 (後面近接設置・PSアルコープ設置)	
給排気方式	強制排気方式	
寸法 (mm)	高さ	530
	幅	350 (本体338)
	奥行	170
質量 (kg)	16.5	
点火方式	連続スパークダイレクト点火	
※ガス消費量 (kW)	34.1~5.35 (29,300~4,600kcal/h)	
エネルギー消費効率	82.1%	
騒音値 (dB(A))	49	
排気温度	260℃以下	
安全装置	立消え安全装置, 空だき防止装置, 器体過熱防止装置, 過電流防止装置, 過圧防止安全装置, ファン回転検出装置, 漏電安全装置, 沸騰防止装置, 熱交換器過熱防止装置	
凍結予防	凍結予防ヒータ (74W)	
接続口径	ガス	15A (R1/2)
	給湯	15A (R1/2)
	電気	20A (R3/4)
電源	本体	CTC31 (C31)
	オプション	AC100V (50-60Hz共用) 電源ケーブル長さ1.8m 台所・浴室リモコン: DC12V (2心)
消費電力 (W)	54 (待機時1.5) (50-60Hz)	
本体外装色	シャドーホワイトⅢ (近似色: マンセルNo.5Y8.5/1)	
付属品	木ネジセット, ビスセット	
別売品	台所リモコン (MC-140V・MC-33-A), 浴室リモコン (BC-140V・BC-45-A), 増設リモコン (SC-120), 配管カバー (UOP-Y101(K)), 据置台 (UOP-Y201(2)), 扉内設置用取付ボックス (UOP-G030), アルコープ扉内アダプタ (UOP-TAR100), ソーラー接続ユニット (UF-SU1), リモコンケーブル (UC-25 (27), UC-25C (27C)各種)	

※印は13Aの値です。

■能力表

※給湯能力 (号)	16~2.5
給湯温度調節	固定湯温60℃(出荷時), 本体内スイッチにて42℃, 50℃, 60℃, 70℃設定可能 別売リモコンの接続で, 37℃~48℃, 50℃, 60℃ (14段階) リモコン故障時は45℃にて低温出湯
自動湯はり停止機能 (温度)	37℃~48℃ (12段階)
自動湯はり停止機能 (水位)	60~300L (20L毎), 350L, 400L, 990L (16段階)
最低作動水量 (L/分)	2.7
給湯器内圧損 (kPa)	50.0 (0.5kgf/cm <sup>2</sup> ) (12.6L/分)

■浴槽への給湯時間 (落とし込み計算値)

季節	水温	給湯温度	給湯所要時間		
			140L (1人用)	180L (1.5人用)	210L (2人用)
夏	25℃	42℃	約8.8分	約11.3分	約13.1分
春・秋	15℃	42℃	約9.5分	約12.2分	約14.2分
冬	5℃	42℃	約13.0分	約16.7分	約19.4分

〈ご注意〉上表は配管長5m, 水圧200kPaの時の時間です。配管が長くなれば所要時間も長くなります。

給水装置認証登録番号	NW1006
住宅金融支援機構承認番号	—
B L 認定番号	BLGH071015-A (-Eタイプは除く)

対応ガス種	LPG, 13A・12A
-------	--------------

●仕様は改良のため予告なく変更することがあります。

<h1>リンナイ住宅機器</h1> <h2>外観図</h2>	名称	外形寸法図					
	型式	RUX-A1610A(-E) RUX-A1600A(-E)					
<b>リンナイ</b> 株式会社 名古屋市中川区福住町2番26号	図番	尺度	1/10	サイズ	A3	作成	2011.10