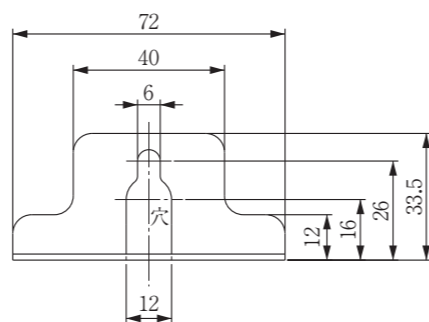
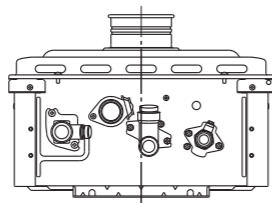
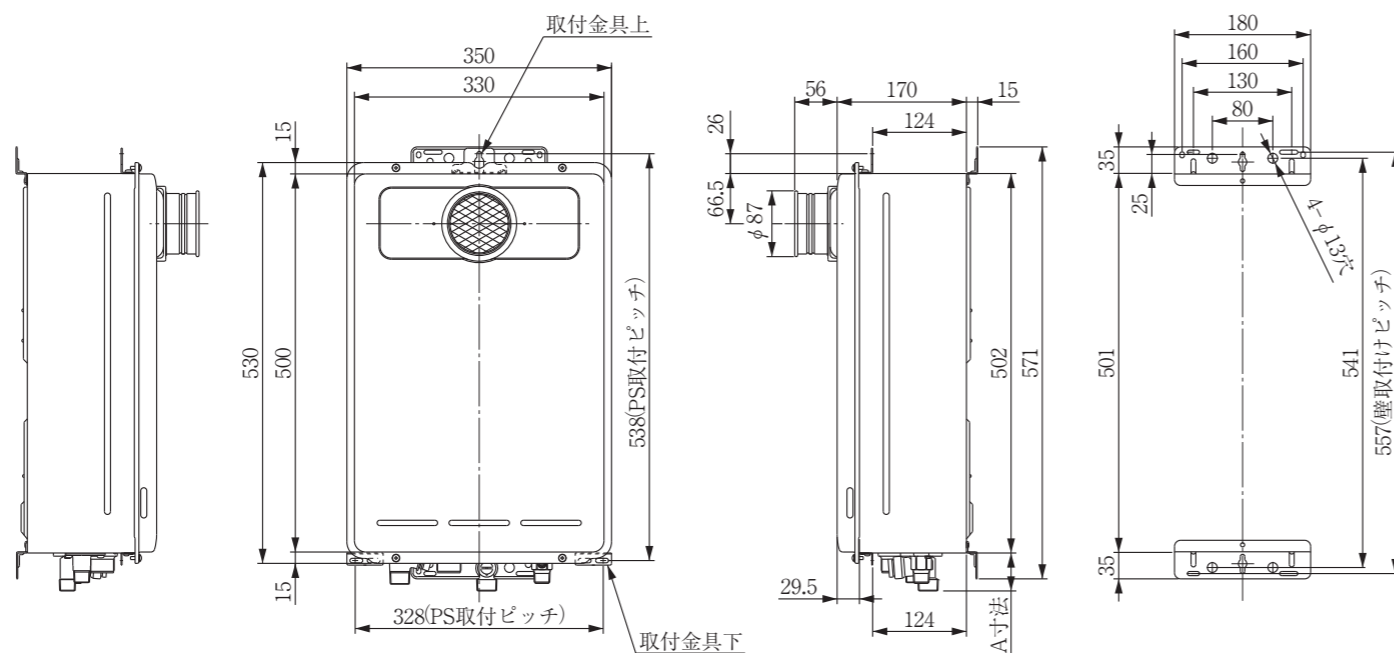
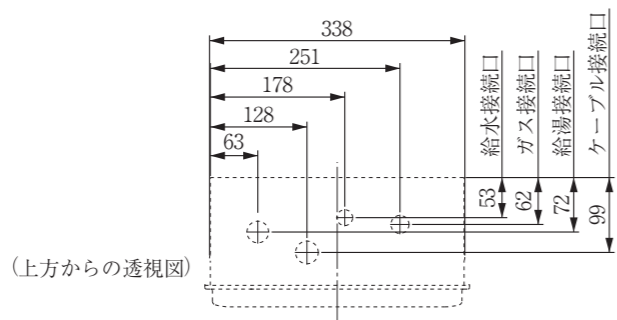
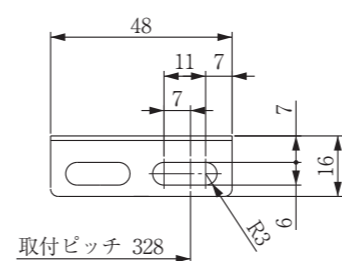


●取付金具上詳細図 (S=1/2)



●取付金具下詳細図 (S=1/2) 左右共通



	A寸法(mm)
ガス	40
水	50
湯	39 (41)
電気	26

() 寸法はA1600タイプ

■仕様表

(単位: mm)

型	式	RUX-A1610T(-E)	RUX-A1600T(-E)
設置方式		PS扉内設置型・屋外壁掛可(後面近接設置)	
給排気方式		強制排気方式(排気延長不可)	
寸法(mm)	高さ	530	
	幅	350(本体338)	
奥行		170	
	質量(kg)	14	
点火方式		連続スパークダイレクト点火	
※ガス消費量(kW)		34.1~5.00(29,300~4,300kcal/h)	
エネルギー消費効率		82.1%	
騒音値(dB(A))		49	
排気温度		260℃以下	
安全装置		立消え安全装置, 空だき防止装置, 器体過熱防止装置, 過電流防止装置, 過圧防止安全装置, ファン回転検出装置, 漏電安全装置, 沸騰防止装置, 熱交換器過熱防止装置	
凍結予防		凍結予防ヒータ(74W)	
接続口径	ガス	15A (R1/2)	
	給水	15A (R1/2)	20A (R3/4)
給湯		15A (R1/2)	20A (R3/4)
	電気	CTC31 (C31)	
電源	本体	AC100V (50-60Hz共用) 電源ケーブル長さ1.8m	
オプション		台所・浴室リモコン: DC12V (2心)	
消費電力(W)		40(待機時1.5) (50-60Hz)	
本体外装色		シャドーホワイトⅢ(近似色: マンセルNo.5Y8.5/1)	
付属品		木ネジセット, ビスセット	
別売品		台所リモコン(MC-140V・MC-33-A), 浴室リモコン(BC-140V・BC-45-A), 増設リモコン(SC-120), 配管カバー(UOP-Y101(K)), 据置台(UOP-Y201(2)), 扉内設置用取付ボックス(UOP-G030), ソーラー接続ユニット(UF-SU1), リモコンケーブル(UC-25(27), UC-25C(27C)各種)	

※印は13Aの値です。

■能力表

※給湯能力(号)	16~23
給湯温度調節	固定湯温60℃(出荷時), 本体内部スイッチにて42℃, 50℃, 60℃, 70℃設定可能 別売リモコンの接続で, 37℃~48℃, 50℃, 60℃(14段階) リモコン故障時は45℃にて低温出湯
自動湯はり停止機能(温度)	37℃~48℃(12段階)
自動湯はり停止機能(水位)	60~300L(20L毎), 350L, 400L, 990L(16段階)
最低作動水量(L/分)	2.7
給湯器内圧損(kPa)	50.0(0.5kgf/cm ²)(12.8L/分)

■浴槽への給湯時間(落とし込み計算値)

季節	水温	給湯温度	給湯所要時間		
			140L(1人用)	180L(1.5人用)	210L(2人用)
夏	25℃	42℃	約8.8分	約11.3分	約13.1分
春・秋	15℃	42℃	約9.5分	約12.2分	約14.2分
冬	5℃	42℃	約13.0分	約16.7分	約19.4分

〈ご注意〉上表は配管長5m, 水圧200kPaの時の時間です。配管が長くなれば所要時間も長くなります。

給水装置認証登録番号	NW1006
住宅金融支援機構承認番号	—
BL認定番号	BLGH070510-A(-Eタイプは除く)

対応ガス種	LPG, 13A・12A
-------	--------------

●仕様は改良のため予告なく変更することがあります。

リンナイ住宅機器
— 外観図 —

リンナイ株式会社
名古屋市中川区福住町2番26号

名称	外形寸法図				
型式	RUX-A1610T(-E) RUX-A1600T(-E)				
図番	尺度	1/10	サイズ	A3	作成 2009.05