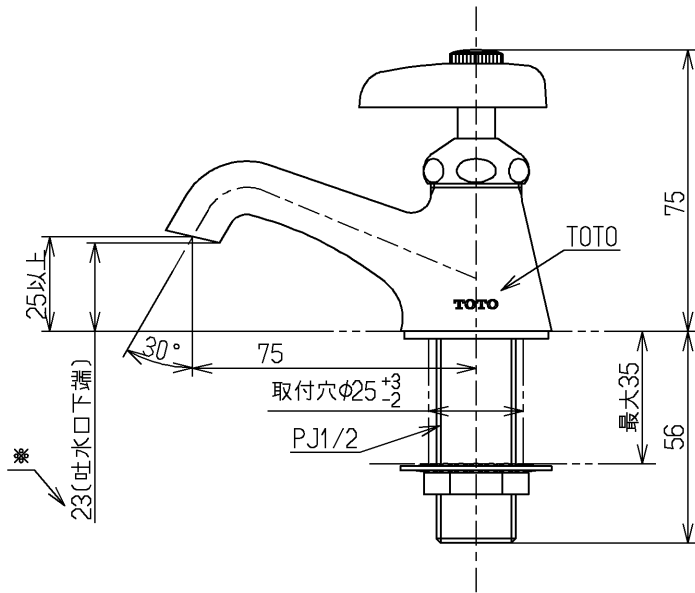
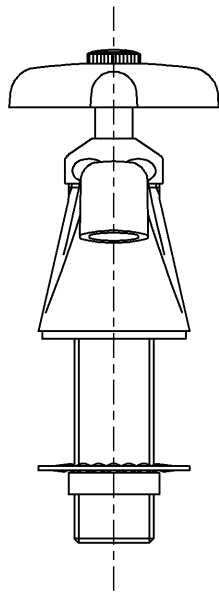
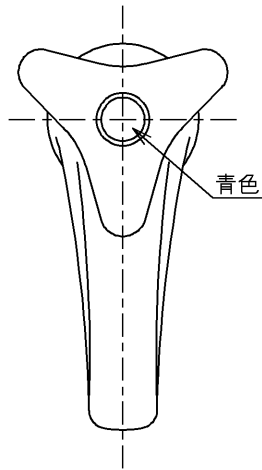


区分
C



国土交通省記号：13-F1

※ JISB2061 (8.5) 負圧破壊性能試験適合

水道法適合品

TOTO			単位 mm	名称 立水栓13 (節水・共)
製図 河野	検図 植村	日付 松尾 13.11.28	尺度 1:2	(JIS)
備考 節水固定こま式				図番 T205UNR