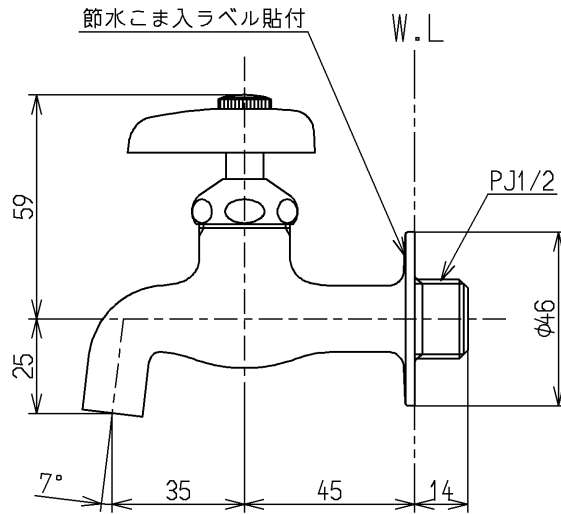
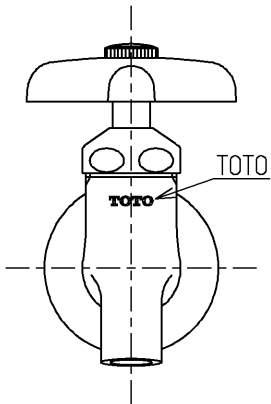
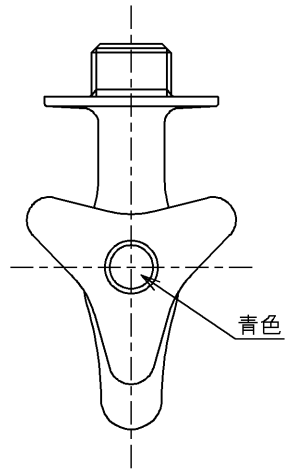


区分
C



国土交通省記号：13-F4

水道法適合品					
TOTO			単位 mm	名称 横水栓13 (节水)	
製図 中野(知)	検図 藤村	日付 12.12.03	尺度 1:2	(JIS)	
備考 节水こま式				図番 T23ANR13	