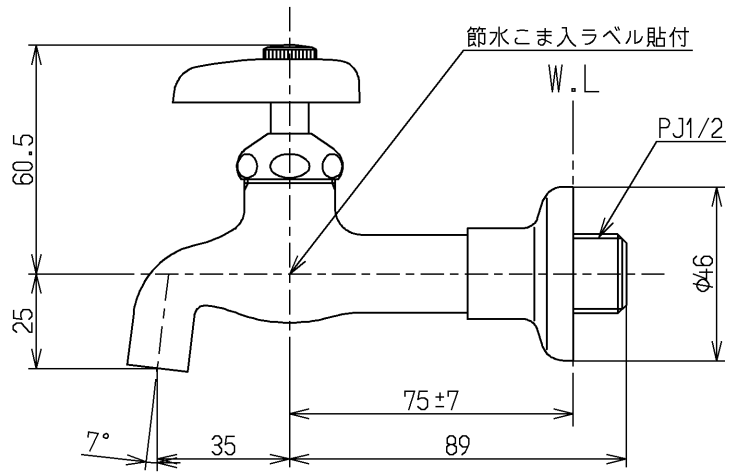
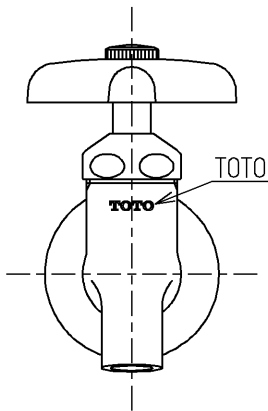
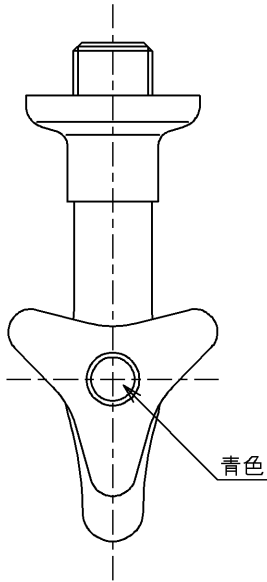


|    |
|----|
| 区分 |
| C  |



国土交通省記号：13-F4

水道法適合品

|             |          |                |           |                        |
|-------------|----------|----------------|-----------|------------------------|
| <b>TOTO</b> |          |                | 単位<br>mm  | 名称<br>横水栓13<br>(胴長・节水) |
| 製図<br>中野(知) | 検図<br>藤村 | 日付<br>12.12.03 | 尺度<br>1:2 | (JIS)                  |
| 備考<br>节水こま式 |          |                |           | 図番<br>T23BEN13         |