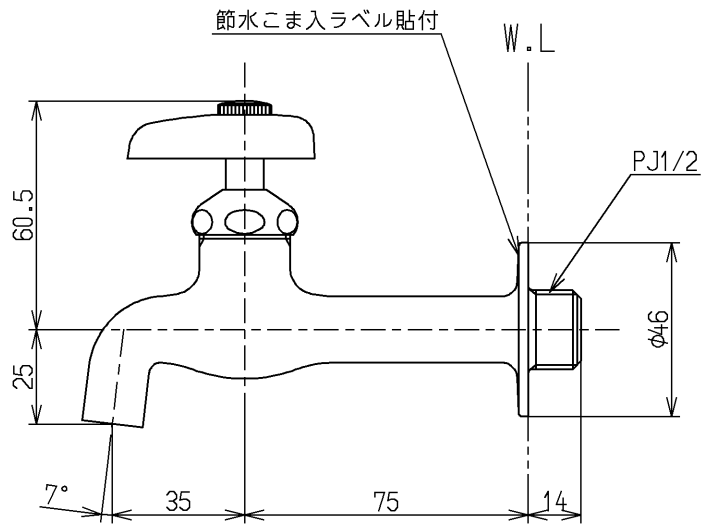
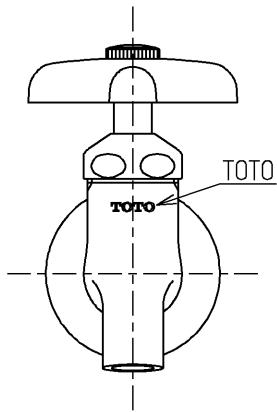
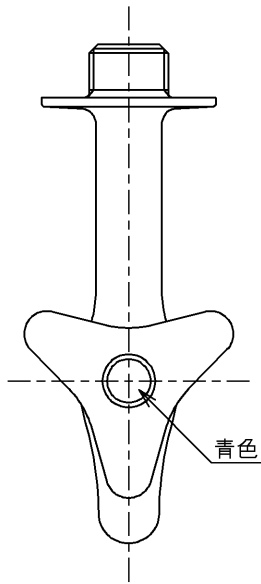


区分
C



国土交通省記号：13-F4

水道法適合品

TOTO			単位 mm	名称 横水栓13 (节水・胴長) (JIS)
製図 中野(知)	検図 藤村	日付 12.12.03	尺度 1:2	図番
備考 节水こま式				T23BNR13