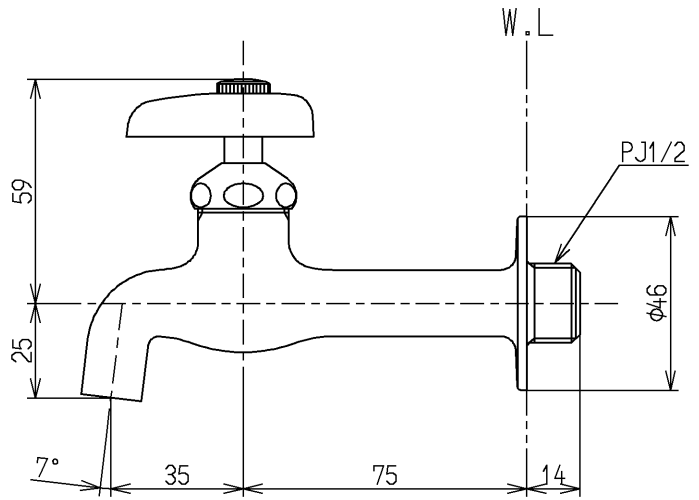
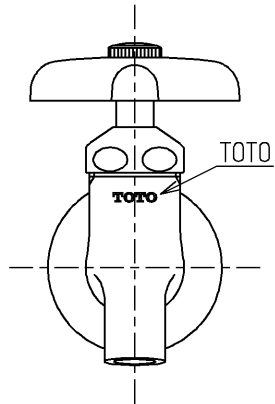
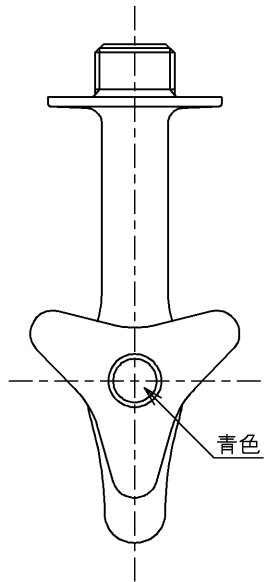


区分
C



国土交通省記号：13-F4

水道法適合品

TOTO			単位 mm	名称 横水栓13 (節水・胴長・寒)	(JIS)
製図 中野(知)	検図 藤村	日付 玉江 12.12.03	尺度 1:2	図番	
備考 節水固定こま式				T23BUN13	