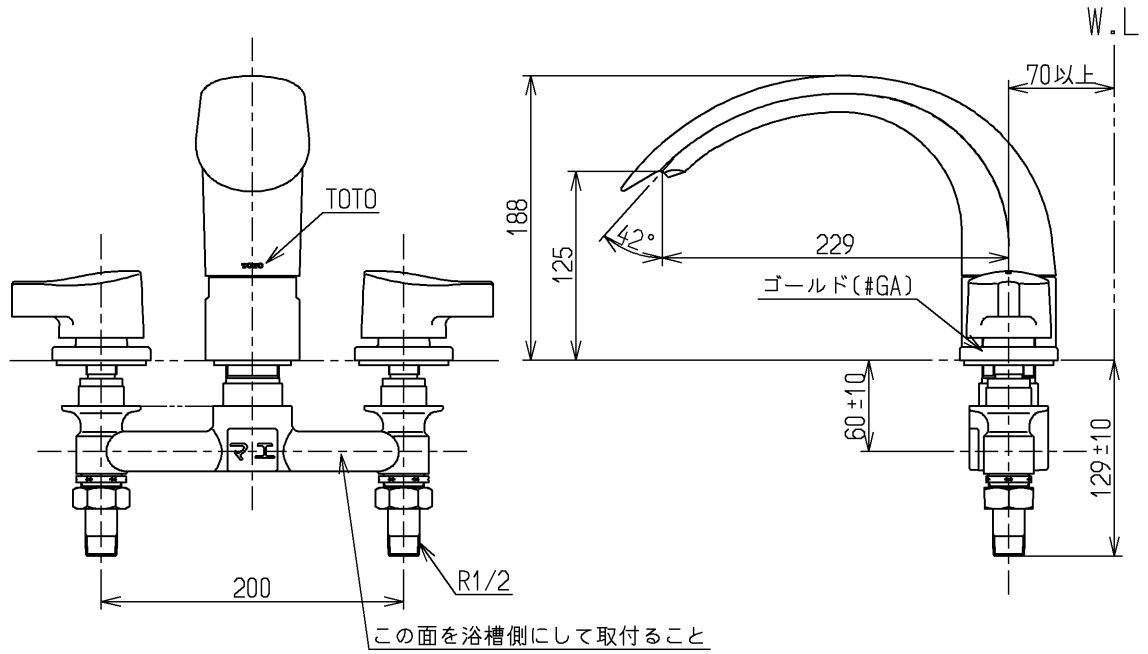
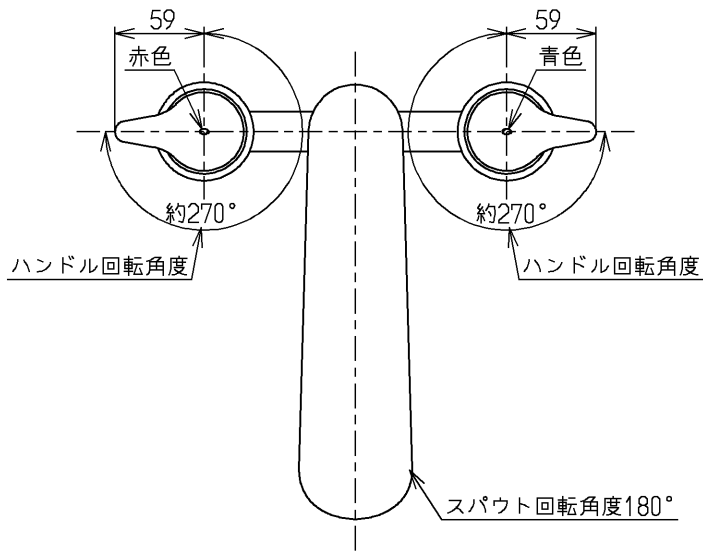


色番	色彩	記号
#GA	金色イオンプレATING	
	色番なし	



水道法適合品

TOTO



単位
mm

名称

台付2ハンドル13
(埋込・共) (浴室)

(JIS)

製図
園田

検図
安田

畑中

日付
06.12.06

尺度
1:5

図番

備考

固定こま式

TBW20