

安全上のご注意

必ずお守りください。

この「安全上のご注意」をよくお読みのうえ、正しくお使いください。
ここに示した注意事項は、安全に関する重要な内容ですので、必ずお守りください。

●表示と意味は次のようになっています。

⚠ 注意	誤った取り扱いをすると、人が傷害を負う可能性及び物的損害のみの発生が想定される内容を示しています。
-------------	---

●お守りいただく内容を絵表示で区分し、説明しています。

絵表示の例	絵表示の意味
	⊘ は、してはいけない「禁止」の内容です。

⚠ 注意



禁止

お手入れをするときは、うすめた台所用洗剤（中性）を使用し、次のものは使わない

〔トイレ用洗剤、住宅用洗剤、ベンジン、シンナー及びクレンザー、〕
〔ナイロンたわしなど〕

・プラスチックを傷め、割れてけがをする原因になります。

製品を破損するようなことはしない

強い力や衝撃を与えない、便座・便ふたの上に乗らない、重いものを載せない

・割れたり、本体がはずれて落下し、けがをする原因になります。



使用上のご注意

次のことをお守りください。

便座・便ふたは乾いた布やトイレト
ーパーなどでふかない
・傷つきの原因になります。

直射日光が当たらないようにする
・変色の原因になります。

便ふたに寄りかからない
・便ふたが傷つく
原因になります。



・便座・便ふたにカバーを取り付けると、便座が立たない場合があります。

取り付けかた

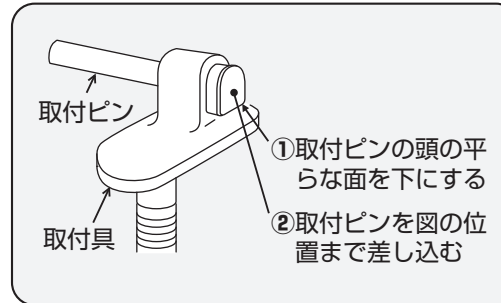
① 取付具に取付ピンを差し込み、便座・便ふた取付穴に差し込む

便座の取り付けに当たっては、左右の取付具を入れ替えることにより、下図のように組替えることができます。

お客様のお好みに応じて、使いわけてください。

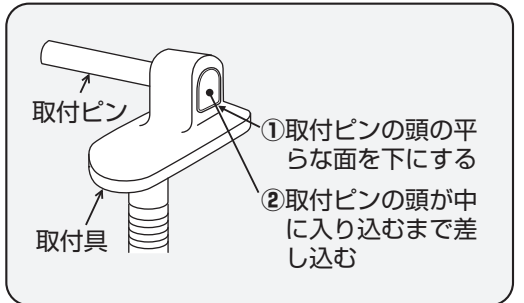
便座・便ふたの取りはずしを容易にした場合

便座・便ふたを掃除する際、取付ピンを抜くだけで便座の取りはずしが簡単にできます。



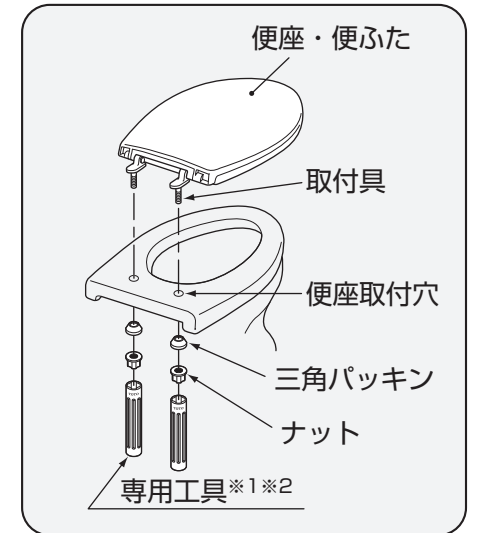
便座・便ふたを盗難防止タイプにした場合

便座を便器に取り付けたままで、取付ピンを抜くことはできません。便座の取りはずしは、裏側のナットをゆるめて行ってください。



② 便器に取り付ける

- ① 便器の便座取付穴に取付具を差し込む
- ② **仮締め**
取付具に三角パッキンをセットしてナットで仮締めする
- ③ 便座・便ふたを前後左右に動かして便器との取り合い位置を調整する
- ④ **本締め**
便座締め付具*1 または専用工具*2 で締め付ける
*1 TC290Y、291Y との場合は同梱の便座締め付具をご使用ください。
*2 TC290、291 の場合は別売品の専用工具をご使用ください。
(別売品：TCZ1 または TCZ2)



お手入れのしかた

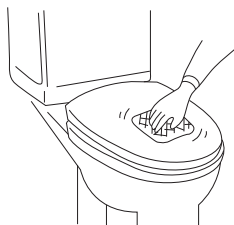
「便座・便ふたのお手入れ

やわらかい布で水ぶきする

・水でぬらしたやわらかい布をよくしぼってふいてください。

汚れがひどいときは…

- ・うすめた台所用洗剤（中性）をふくませたやわらかい布でふき取ってください。
- ・その後、水ぶきを行ってください。



抗 菌

抗菌効果	製品表面の細菌の増殖を抑制します。これは（社）日本建材・住宅設備産業協会の基準により評価したものであり、これにより感染防止、防汚、防カビ、防臭、ぬめり防止などの副次的効果を訴求するものではありません。
抗菌加工部位	便座、便ふた（便ふたなし品を除く）
抗菌剤の種類	無機系（銀）
抗菌性能持続性	（社）日本建材・住宅設備産業協会基準により確認
安全性	（社）日本建材・住宅設備産業協会基準により確認
禁止事項	酸性・アルカリ性の洗剤は使用しないでください。
取扱注意事項	抗菌力を発揮させるために、製品の表面はよく掃除された状態に保ってください。

※抗菌力は、抗菌加工された製品の表面に殺菌が直接接触しないと発揮されません。

アフターサービス

- ・普通便座の補修用性能部品の最低保有期間は、製造打切後6年です。
なお、補修用性能部品とは、その性能を維持するために必要な部品です。

TOTO

TOTO株式会社

商品の
お問い合わせは



TOTOお客様相談室へ

TEL ☎0120-03-1010

FAX ☎0120-09-1010

受付時間：平日 9:00-18:00
土・日・祝日 10:00-18:00
(夏期休暇・年末年始を除く)

修理について
のご用命は



TOTOメンテナンス（株）
修理受付センターへ

TEL ☎0120-1010-05

FAX ☎0120-1010-02

受 付：年中無休
受付時間：8:00-19:00
訪問修理：年中無休（一部地域を除く）
営業時間：9:00-18:00

補修用部品の
ご購入は



TOTOメンテナンス（株）
TOTOパーツセンターへ

TEL ☎0120-8282-55

FAX ☎0120-8272-99

受付時間：平日 9:00-18:00
土・日・祝日 10:00-18:00
(夏期休暇・年末年始を除く)

お客様の個人情報のお取扱い

お客様からお預りした個人情報は関連法令及び社内諸規定に基づき、慎重かつ適切にお取り扱いします。
詳しくはTOTOホームページ <http://www.toto.co.jp/> をご覧ください。