

TOTO

浄水器カートリッジホルダー（縦置き用）

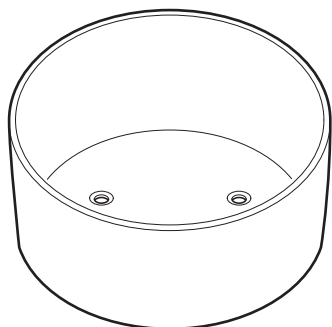
THD46

商品の機能が十分に発揮されるように、この施工説明書の内容に沿って正しく取り付けてください。取り付け後は、お客様にご使用方法を十分にご説明ください。

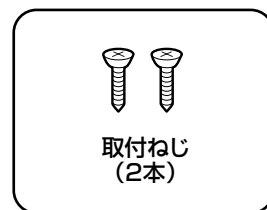
1 部品の確認

次の部品があることを確認してください。

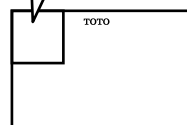
THD46



浄水器カートリッジホルダー（縦置き用）



取付ねじ
(2本)



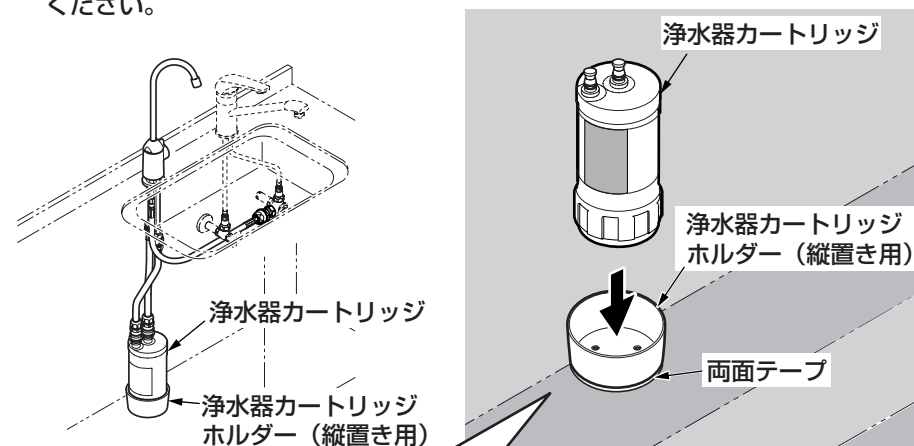
施工説明書

2 施工手順

1 カートリッジホルダーの固定

浄水器カートリッジホルダー（縦置き用）は必ず浄水器専用水栓、もしくは浄水器兼用水栓の下部に取り付けてください。

- ① 浄水器カートリッジホルダー（縦置き用）を流し台下底面に、両面テープで固定してください。
(接着する相手底面の油分、水分、ほこりをよく除去してください)
- ② 接着力が弱いときは、両面テープで固定後、付属のビスで固定してください。

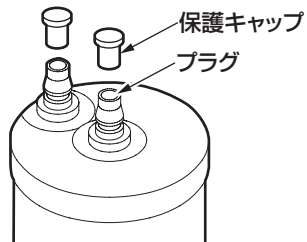


必ず浄水器専用水栓もしくは
浄水器兼用水栓の下部に取り付ける

1 ホースと浄水器カートリッジの接続

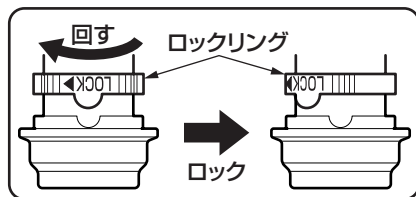
引き出しとホース、浄水器カートリッジとの干渉を確認するため、以下の手順で浄水器カートリッジを接続してください。

- 通水せず、位置の確認のみ実施してください。
- 石けんなどで手を洗い、清潔な手で作業してください。



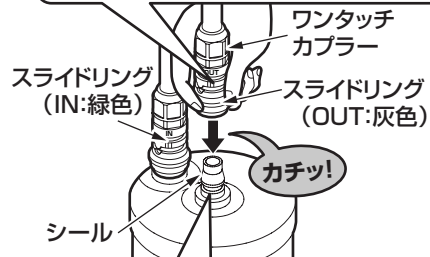
1. 保護キャップを外す。

新しいカートリッジのプラグ先端の保護キャップを外してください。(2個)
※キャップは再度使用する場合がありますので、なくさないようご注意ください。

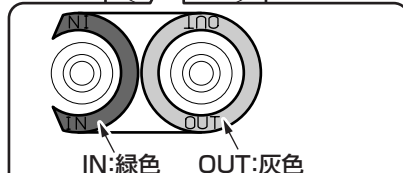


2. 「IN:緑色」のワンタッチカプラーを取り付ける。

新しいカートリッジに貼っているシールの表示・色とスライドリングの表示・色を合わせて「カチッ」と音が出るまで押し込んでください。



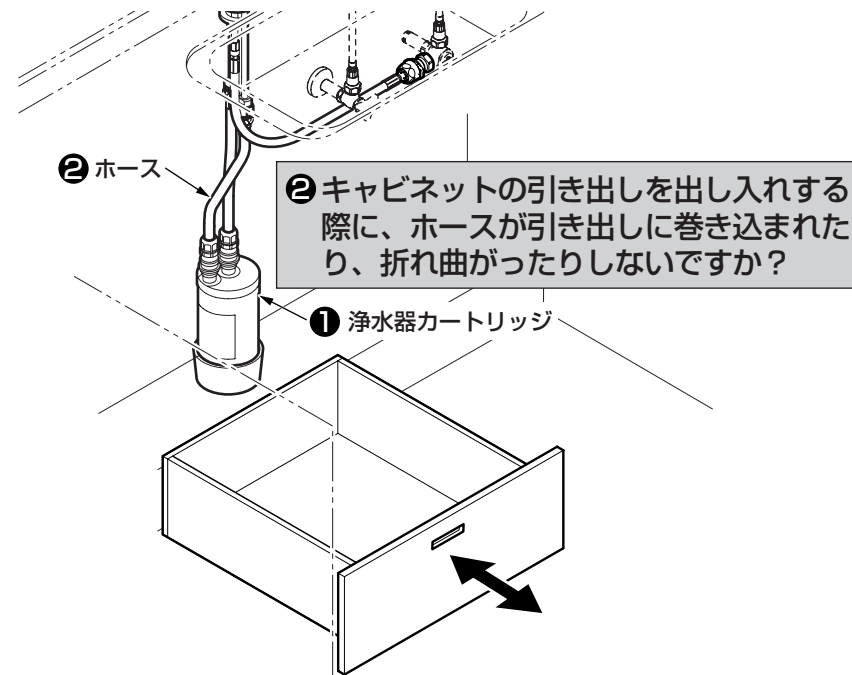
3. 同様に「OUT:灰色」のワンタッチカプラーを取り付ける。ロックリングをロックする。



※品番によっては、図と現品の形状が一部異なります。

4. ホースの折れ曲がりやねじれがないことを確認する。

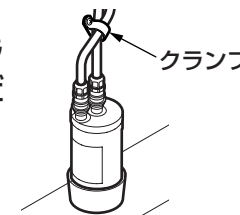
取り付けが完了したあと、次の項目を確認してください。



② キャビネットの引き出しを出し入れする際に、ホースが引き出しに巻き込まれたり、折れ曲がったりしないですか？

① キャビネットの引き出しを出し入れする際に、浄水器カートリッジホルダーに引き出しが当たらないですか？

ホースが引き出しに巻き込まれたり、当たる場合には、浄水器に付属のクランプとねじで、ホースを固定してください。



確認後、浄水器カートリッジを外し、浄水器施工説明書に従って、直結プラグを接続し、通水確認を行ってください。