

THY275AL #G17M

自在パイプ取付方法

〈ナット式タイプ〉

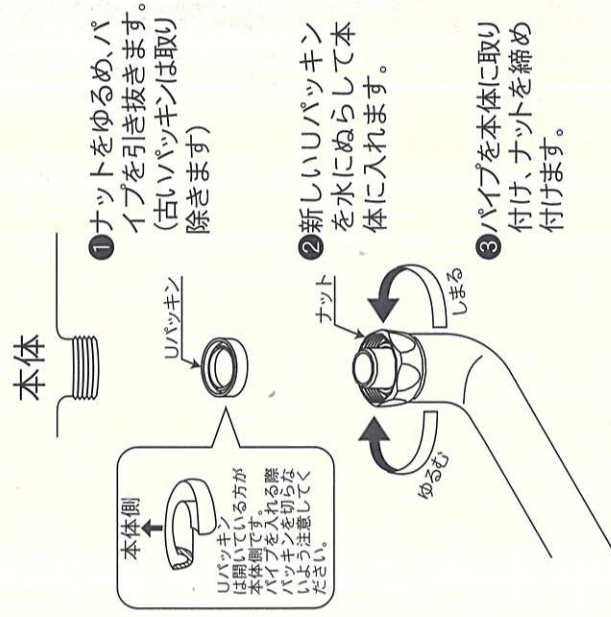
今、お使いのパイプの形を確かめてください。
(ナット式タイプの取り替えです。)

取付部の 外径	ナット式 上付きタイプ	ナット式 下付きタイプ	ワンタッチ式 上付きタイプ	ワンタッチ式 下付きタイプ
16ミリ	X	◎	X	X

※ワンタッチ自在パイプ(下付きタイプ)の水栓をご使用の場合でも変換アダプタ(THY782)をお買い求めください。ナット式自在パイプを取り付けることができます。

※なお、変換アダプタ(THY782)を使用することにより、吐水口位置が今までより15ミリ程度低くなります。

取付方法



ちょっと便利な
オプションパーツ
(キャップ付きおよび先端ねじ付きタイプに取り付けできます。)

キッチンスプレーは
シャワー切り替えで
食器洗いに最適です！
THYB25(ソフト・シャワー切り替え)
TKY101(整流・ソフト切り替え)

泡まつキャップ で 水はね解消！	THY2	THY4
----------------------------	------	------

※品番・形状などは変更する場合がありますのでご了承ください。

使用工具
モンキーレンチ(250ミリ)



再生紙を使用しています。
透明容器はPET樹脂を使用しています。
※ホッチキスの針に注意して開封してください。



透明容器: PET 台紙
073594N

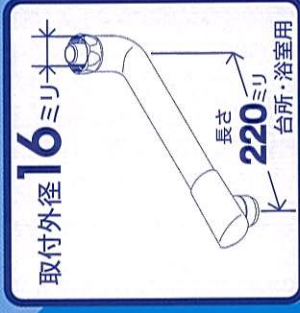
TOTO

THY275AL #G17M

自在パイプ。

安心！だから

整流 タイプ。



TOTO株式会社

商品のお問い合わせはTOTOお客様相談室へ

TEL 03-0120-03-1010

FAX 03-0120-09-1010

受付時間：平日 9:00～18:00

土・日・祝日 10:00～18:00

(夏期休暇・年末年始を除く)

取付方法は裏面をご覧ください。