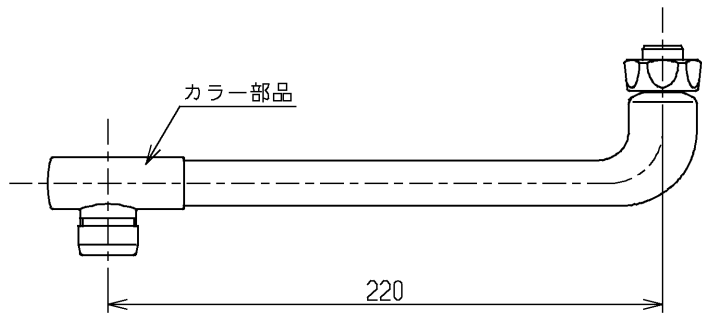
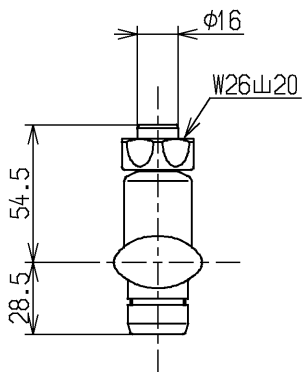
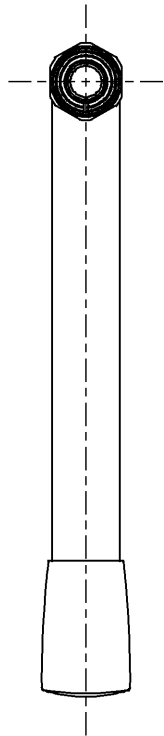


色番	色彩	記号
#G17M	ビターグレー (つや消し)	7.7PB5.1/0.5
#NG2M	ホワイトグレー (つや消し)	1.4Y 7.8/0.5



			単位	名称
			mm	
製図	検図	日付	尺度	図番
村田(雅)	小林	畑中	1:3	
備考				THY275AL