

*定格：AC100V-1281W 50/60Hz

・最低必要水圧0.05MPa(流動時)

0.05MPa以下の水圧の場合、ウォシュレットの水勢が弱くなります。
また、停電時の手動レバーでの便器洗浄はできません。

0.03MPa以下の水圧の場合、便器ボウル面の洗浄能力が弱くなります。

・最高水圧0.75MPa(静止時)

注1：左給水専用です。

*塩ビ排水管は別途手配要

*窓枠などと便ふたの干渉にご注意ください。

便ふたが当たって開ききらないことがあります。

*給排水位置が適切でない、止水栓が製品に干渉することがあります。

*製品背面に電源を設けなさい。

コンセントが製品と干渉し、抜き差しができない場合があります。

*電源コンセントは水や小水がかからない位置に設置してください。

また、壁給水の真下部に電源コンセントを設置したり、給水用ホースと電源コンセントを接触させないでください。感電・発火の原因になります。

*本体左右側面は、給水フィルター・脱臭フィルターお手入れ時の取りはずしや停電時の便器洗浄操作、及び電池ボックスの取り付けなどのため150mm以上の空間を確保してください。

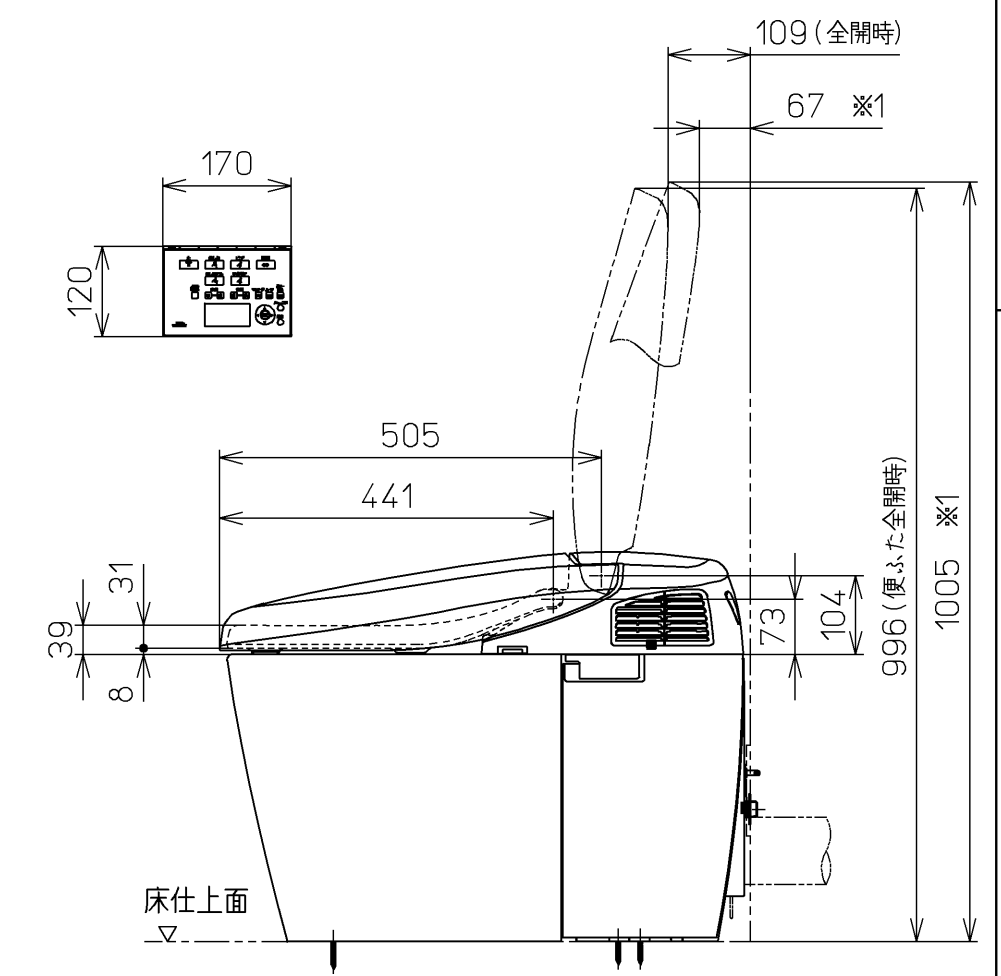
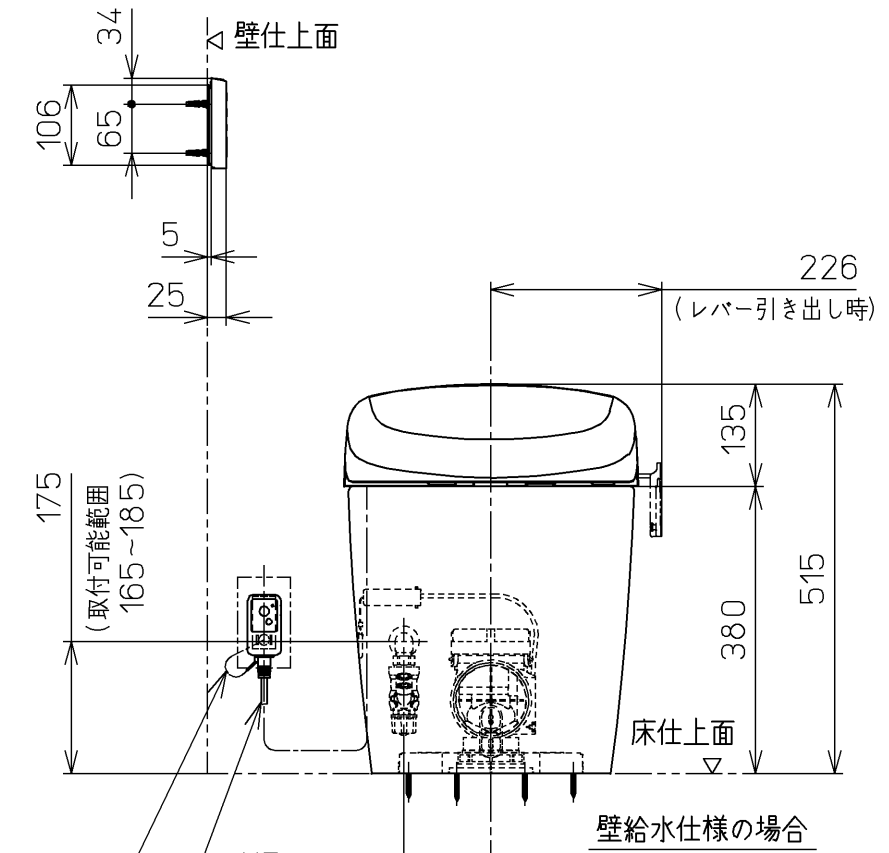
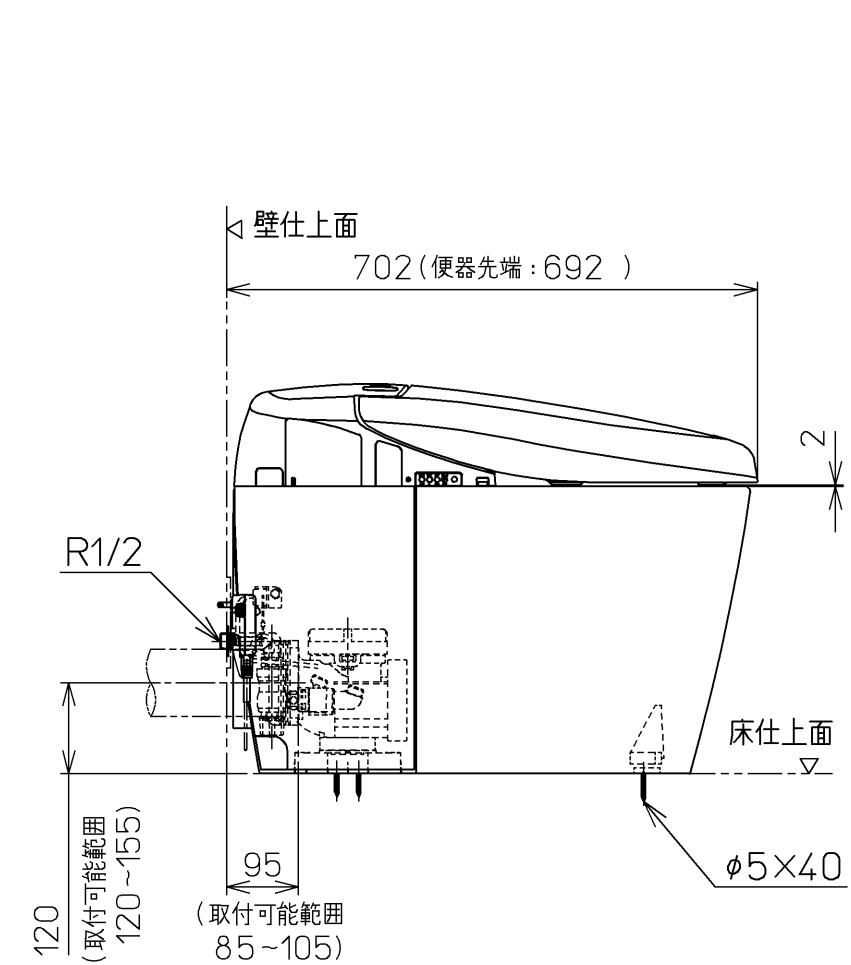
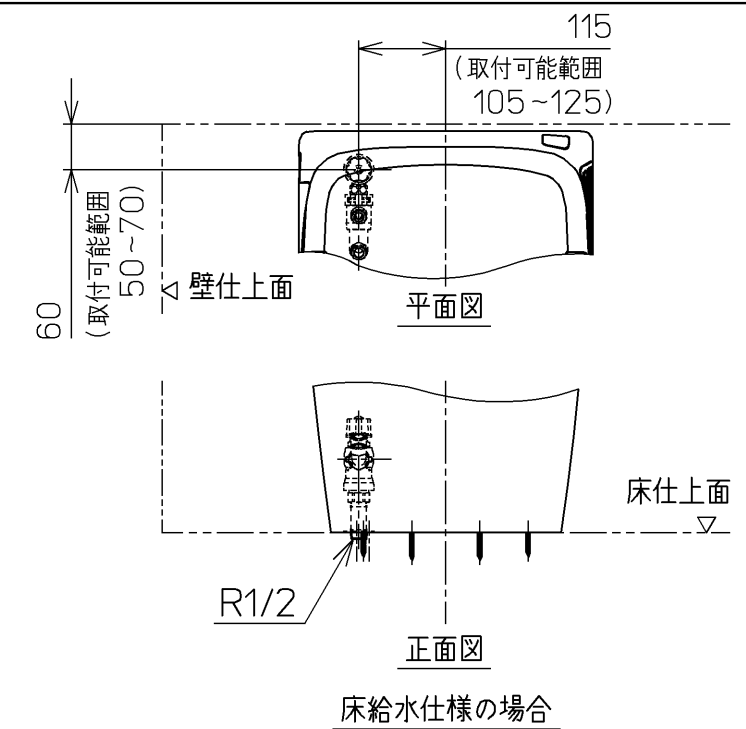
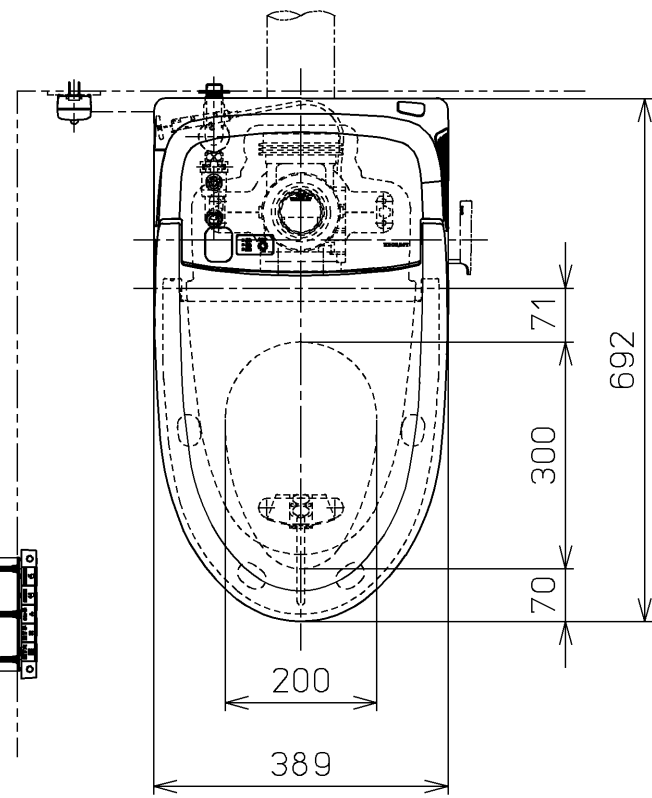
注2：立て配管などがある場合は、立て配管などから150mm以上の空間を確保してください。

*本体前面は、センサー検知のため、

300mm以上の空間を確保してください。

※1：便ふた全開でお掃除リフト時

ねじ長 φ4×30(3本)



電源コード L=1000
アース線 L=200

TOTO		単位	mm	名称	ウォシュレット一体形 便器
製図	検図	日付	尺度	品番	CES9767P
山本 正	田代 城戸 勉	14-12-08	1 : 10	図番	CES9767P=A0100
備考				ページNo.	1-1 (改)
ネオレストRH1(水道直結式) 一般地・流動兼用、P排水					