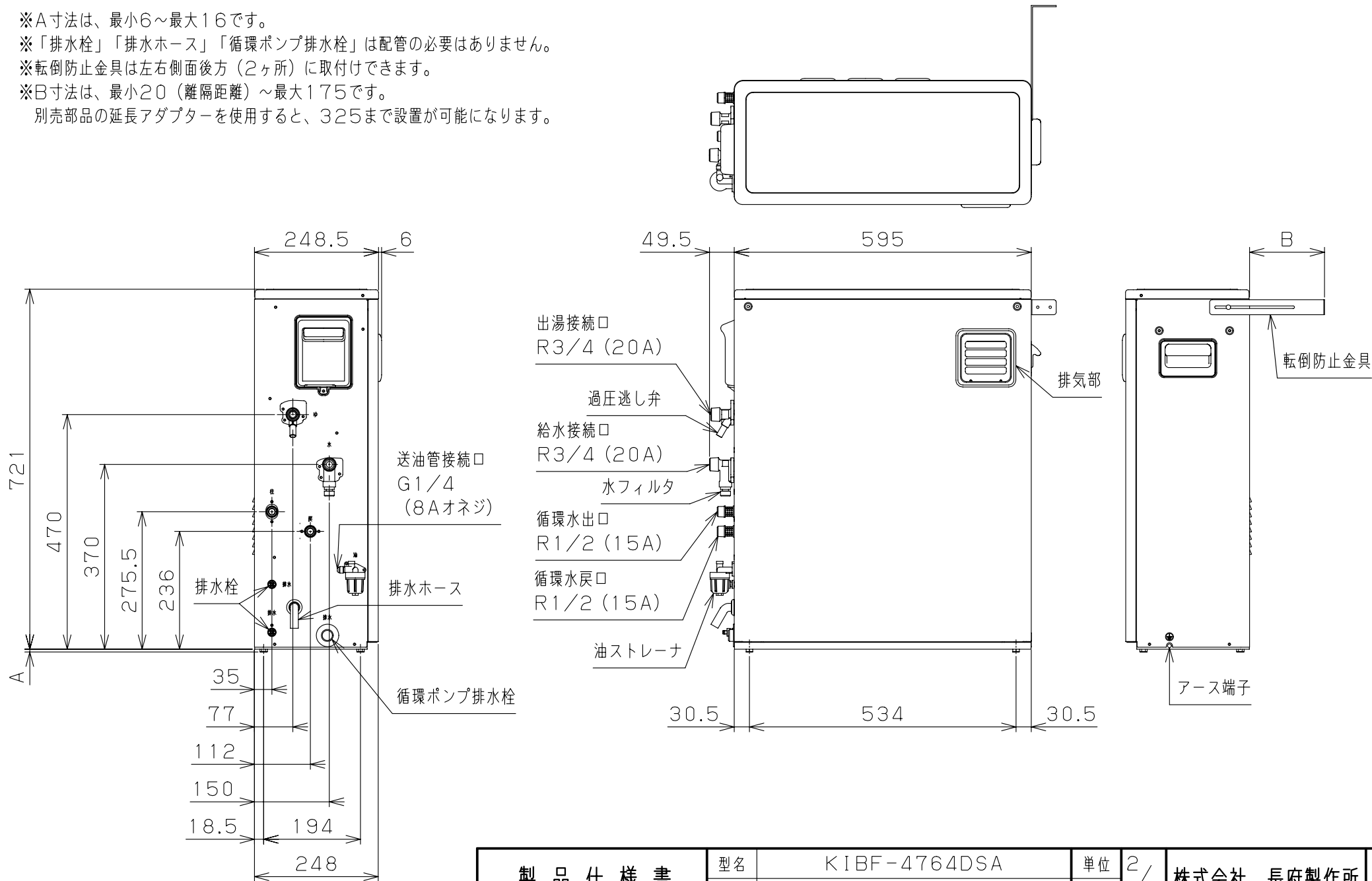
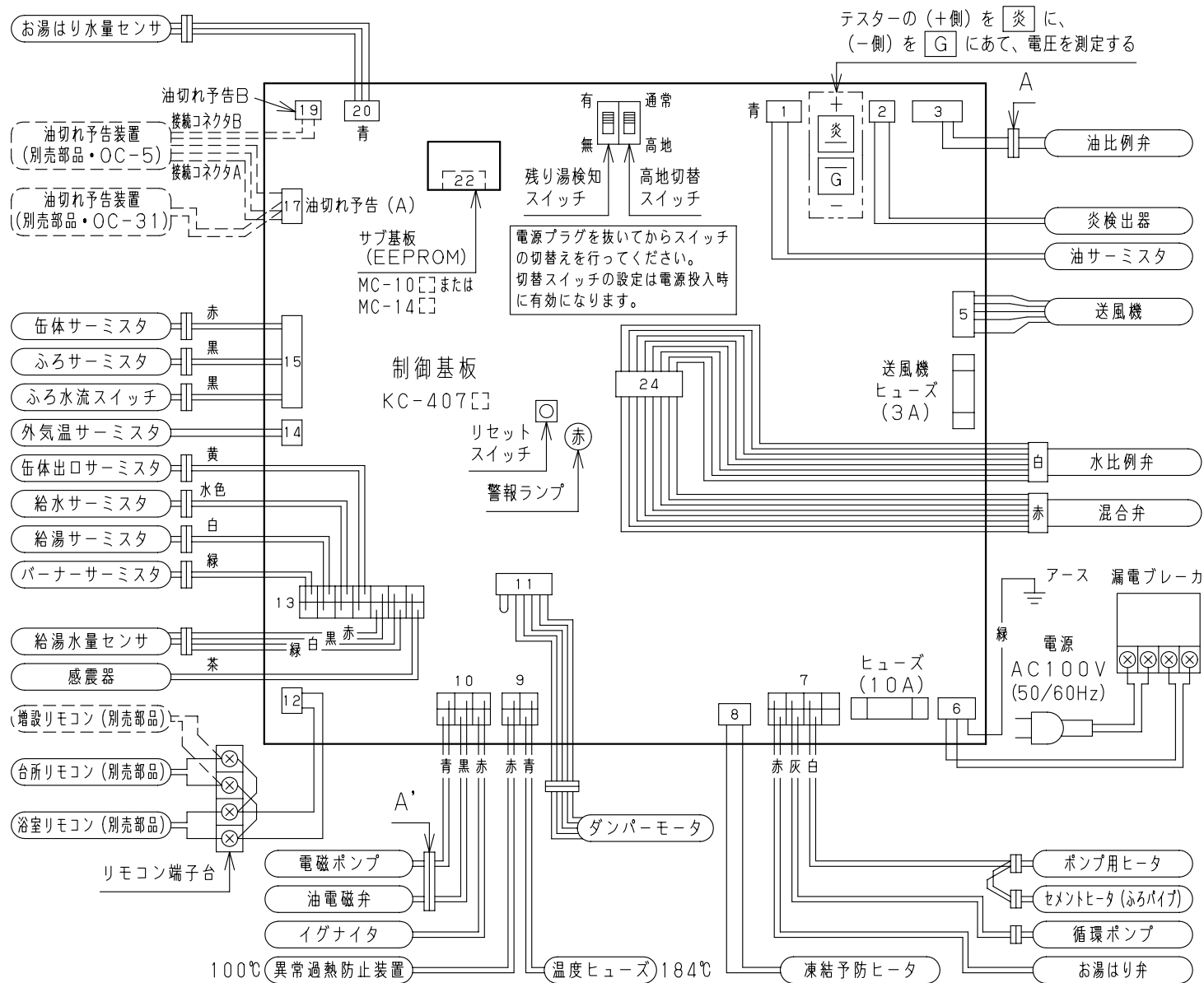


型名	K I B F - 4 7 6 4 D S A				
型式の呼び	K I B F - 4 7 6				
種類	圧力噴霧式・水道直結式・瞬間形・2缶2水路式・強制循環式・屋外用開放形				
点火方式	高圧放電式				
最低作動水量	2.5 ± 0.5 L / min				
使用燃料	灯油 (J I S 1 号灯油)				
燃料消費量	54.0 kW (5.25 L / h)				
定格出力	ふろ側	15 kW (12,900 kcal / h)			
湯沸効率	ふろ側	84.0%			
連続給湯効率	給湯側	86.5%			
連続給湯出力	給湯側	46.5 kW (40,000 kcal / h)			
熱交換器容量	給湯側	1.0 L			
	ふろ側	1.1 L			
最高使用圧力	1.0 MP a (10 kg f / c m ²)				
伝熱面積	給湯側	0.37 m ²			
	ふろ側	0.37 m ²			
外形寸法	高さ721mm 幅595mm 奥行248mm				
質量 (満水時)	40 kg (42 kg)				
電源電圧及び周波数	100V 50 / 60 Hz				
定格消費電力	給湯使用	点火時110 / 105W 燃焼時105 / 95W			
	給湯・ふろ同時使用	点火時210 / 230W 燃焼時185 / 215W			
	待機時	3.0W			
排気温度	260 以下				
騒音レベル	46 dB (A)				
ノズル	噴霧量	1.45 G P Hリターンノズル			
	スプレーパターン	エバーロイ社のセミフォロー			
	噴霧角度	70度			
循環管取付口径	R 1 / 2 (15 A)				
基準浴そう	有効水量200 ~ 300 L (最大400 L まで)				
電流ヒューズ	10 A				
送風機ヒューズ	3 A				
温度ヒューズ	184				
安全装置	対震自動消火装置・燃焼制御装置・停電安全装置・漏電ブレーカ				
その他の装置	異常過熱防止装置・凍結予防装置・電流ヒューズ・送風機ヒューズ 温度ヒューズ・過圧逃し弁・油切れ予告装置 (別売部品)				
区分名 (省エネ法)	A				
エネルギー消費効率	86.5%				
省エネ基準達成率	100% (目標年度2006年度)				
梱包寸法	高さ850mm 幅745mm 奥行355mm (8.1才)				
製品仕様書	型名	K I B F - 4 7 6 4 D S A	単位	1 / 3	株式会社 長府製作所
	名称	直圧式強制追焚付石油給湯器	mm		

- ※A寸法は、最小6～最大16です。
- ※「排水栓」「排水ホース」「循環ポンプ排水栓」は配管の必要はありません。
- ※転倒防止金具は左右側面後方（2ヶ所）に取付けできます。
- ※B寸法は、最小20（離隔距離）～最大175です。
- 別売部品の延長アダプターを使用すると、325まで設置が可能になります。



製品仕様書	型名	KIBF-4764DSA	単位	2/3	株式会社 長府製作所 A
	名称	直圧式強制追焚付石油給湯器	mm		



※基板番号の [] には、符号が入る場合があります。
 ※図中の中継コネクタAとA'は、実際には一体です。

製品仕様書	型名	KIBF-4764DSA	単位	3 / 3	株式会社 長府製作所	A
	名称	直圧式強制追焚付石油給湯器	mm			