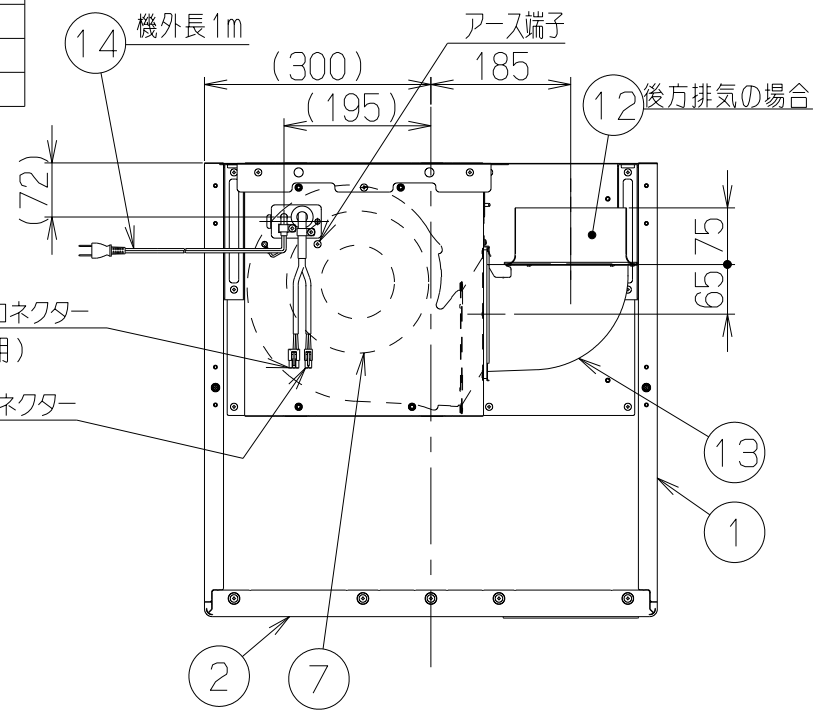
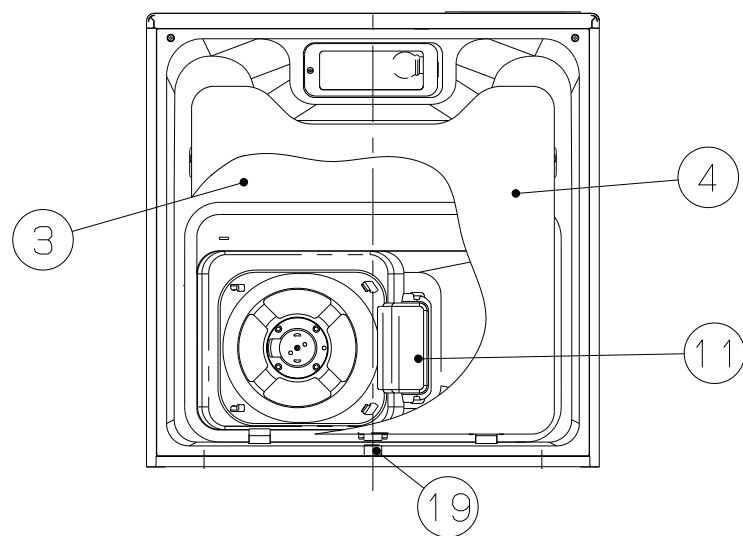
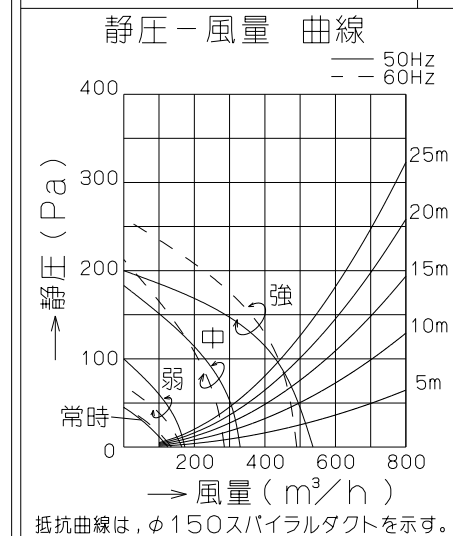
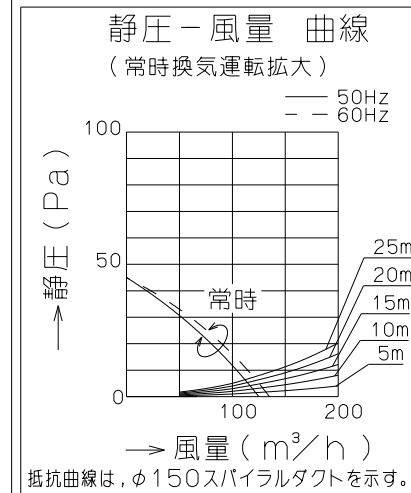
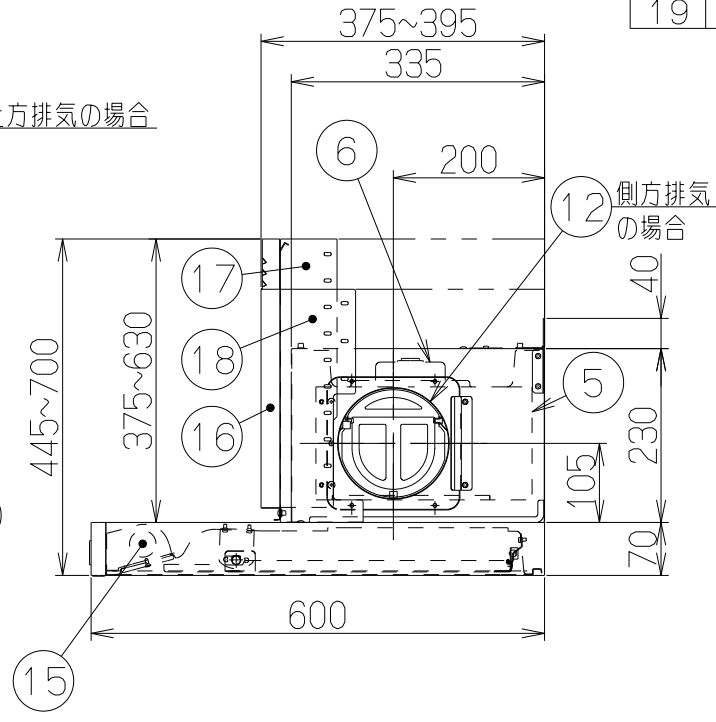
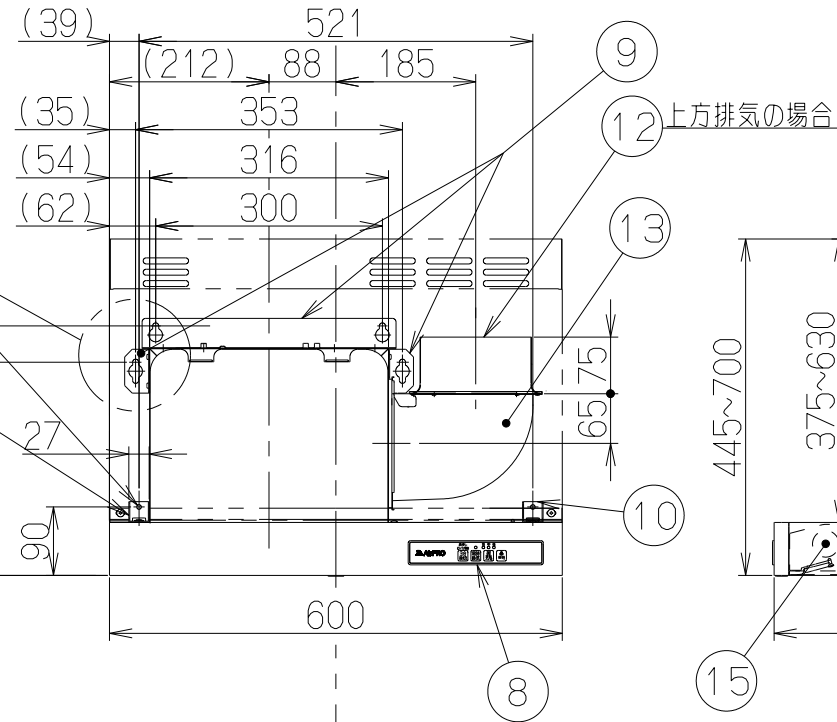
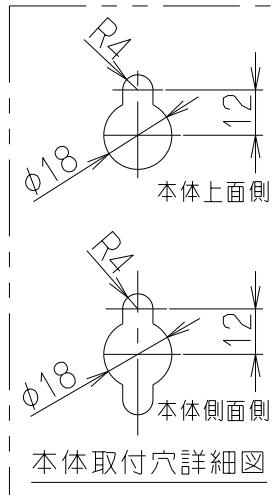


記号	変更履歴	校番号	年月日	担当
△				
△				
△				



- 付属品 —
- 座付ねじ (φ5.1x45) --- 4本
 - 段付ねじ (M4x12) --- 4本
 - +トラスねじ (M4x10) --- 4本
 - 木ねじ (φ4.1x13) --- 6本
 - ソフトテープ --- 1本
 - アルミテープ --- 1本

品番	部品名	材質	表面処理	色調
1	フード本体	亜鉛めっき鋼板	ポリエステル塗装	表題欄による
2	フード前板			
3	オイルパネル	亜鉛めっき鋼板	フッ素塗装	表題欄による
4	整流板			
5	ケーシング	亜鉛めっき鋼板	ファンシーグリーン仕上	ブラック
6	モーター	4極コンデンサー誘導電動機 E種		
7	ファン	亜鉛めっき鋼板	ファンシーグリーン仕上: ブラック (ワタチ着脱シロッコファン)	
8	スイッチ	ソフトタッチ式スイッチ (3分後切、常時換気、運転<弱・中・強・切>、照明)		
9	吊り金具 (3個)	亜鉛めっき鋼板	必要に応じて本体上面側又は本体側面側の金具を取り外し可能	
10	フード吊り金具	亜鉛めっき鋼板		
11	オイルパック	亜鉛めっき鋼板	ファンシーグリーン仕上	ブラック
12	排気口	亜鉛めっき鋼板	逆風防止シャッター付	※付属品
13	L形ダクト	亜鉛めっき鋼板		※付属品
14	電源コード	プラグ付ビニル平形コード 0.75mm ² 2心 2極差込プラグ (JWDS-0028 電源プラグの耐トラッキング性レベル1準拠)		
15	照明装置	S型ミニ電球 1ヶ付 (定格100V 40W 口金: E17)		
16	幕板			
17	調整目隠し板上R/L	カラー鋼板	※付属品	表題覧による
18	調整目隠し板下R/L			
19	近接センサー	【整流板を開くと電源OFF】		



特性表

機種名	定格電圧 (V)	ノッチ	定格周波数 (Hz)	消費電力 (W)	風量 (m ³ /h)		騒音 (dB)	製品質量 (kg)
					0Pa	100Pa		
KLR-3S-AP601R	100	強	50	95	540	430	48	19.0
			60	110	490	440	46	
		中	50	59	330	—	36	
			60	60	290	—	34	
		弱	50	27	170	—	22	
			60	26	160	—	21	
		常時換気	50	19	125	—	19	
			60	23	135	—	19	

電動機形式	4極コンデンサー誘導電動機	絶縁抵抗	10MΩ以上 (500Vメガ)	耐電圧	AC1000V 1分間	絶縁区分	E種
-------	---------------	------	-----------------	-----	-------------	------	----

風量値はJIS C9603 チャンバー法による

KLR-3S-AP601RSV	189X18AC	MDシルバー		KA132
KLR-3S-AP601RBK	189X18SW	ブラック(ブラックJ)		KA132
型名	製品コード	色調		区分No.
作成	2014/ 1/29	型名	KLR-3S-AP601R	
更新	****/**/**	図番	フジテックオリジナル 右排気	
		図名	1891041	
		図名	製品姿図	

富士工業株式会社

三角法

尺度

1/10

図名

製品姿図