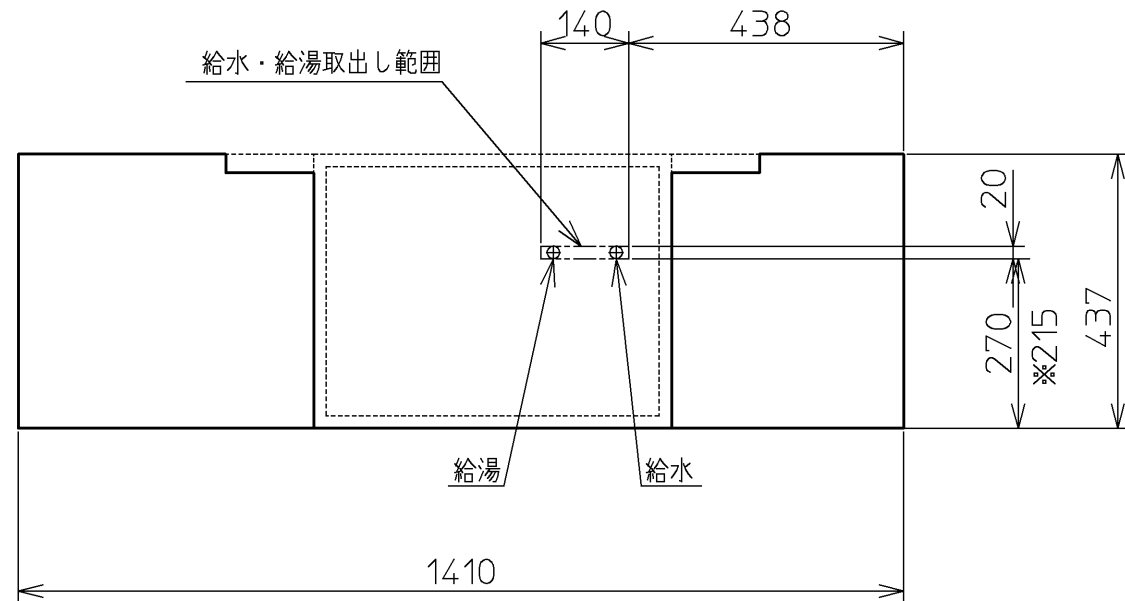
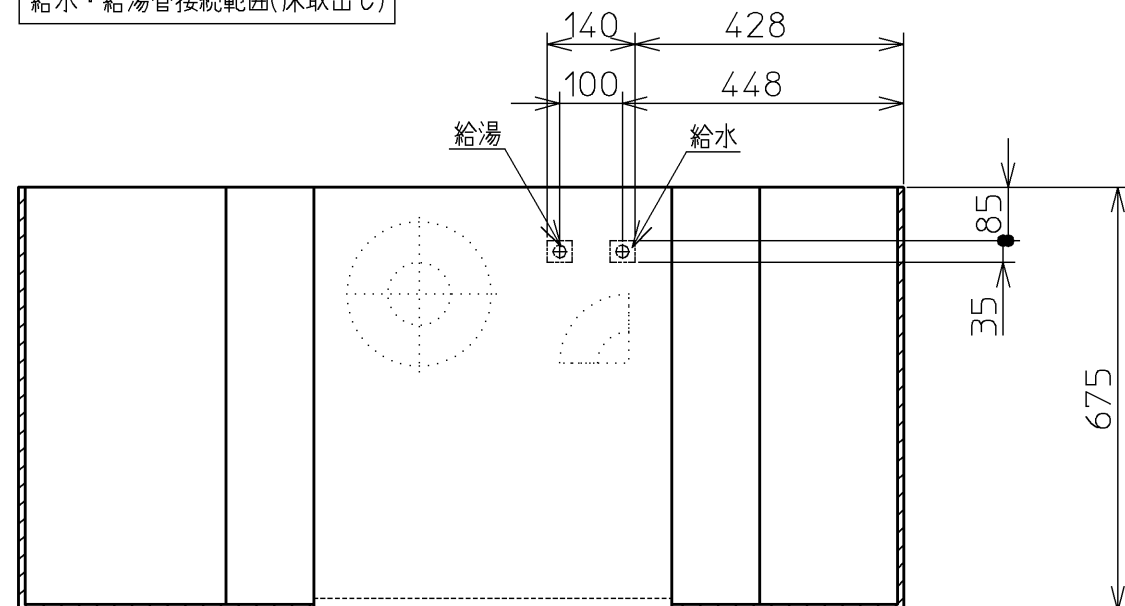




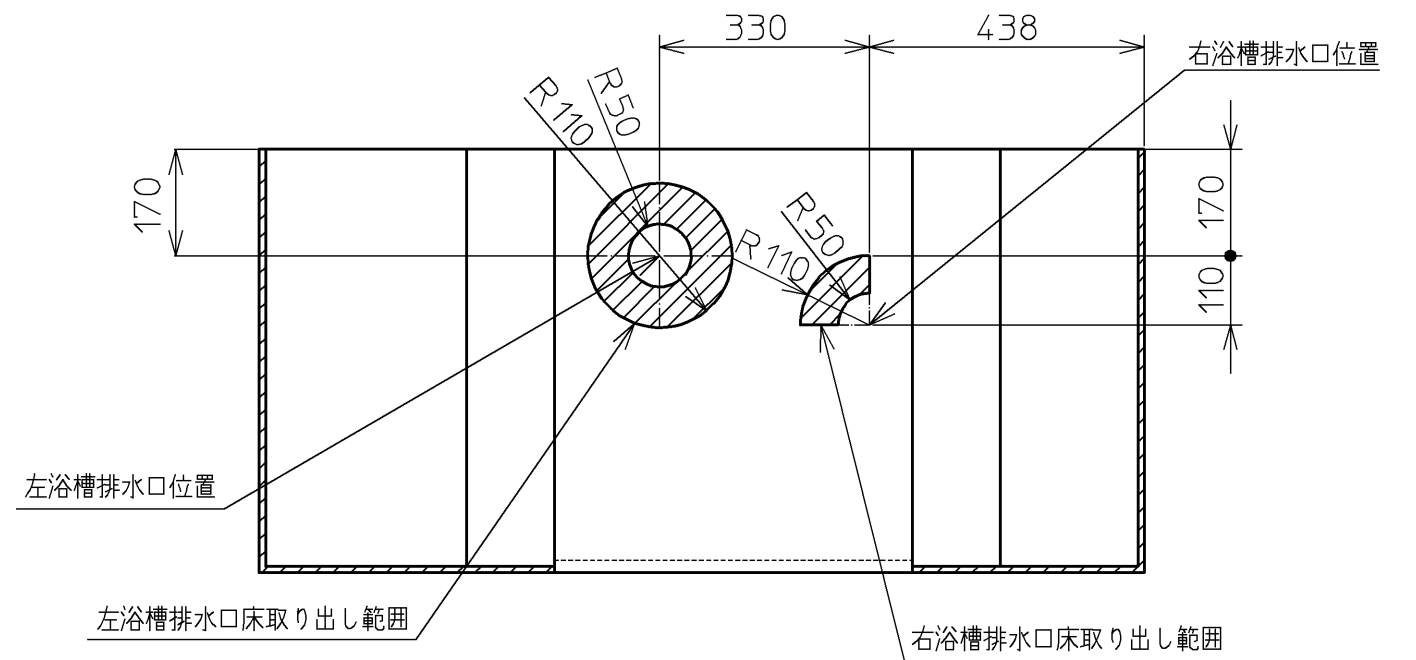
給水・給湯管接続範囲(壁取出し)



給水・給湯管接続範囲(床取出し)



排水管接続範囲



「注記」

- ・給水・給湯管を壁から取出す際には同梱の水抜き栓を使用してください。
- ・壁取出しの場合、給水・給湯管(R1/2)は壁より15mm~30mm出してください。
- ・別売品のワイヤレススイッチ(品番:TES34DRX)を採用する際には給水・給湯管取出し位置が55mm下がります。
- ・※寸法は別売品(品番:TES34DRX)を示します。
- ・給水・給湯管を床から立ち上げ接続する場合には別売品(品番:T4BD6UV92)を2個手配してください。

図名				尺度 1:12	
幼児用バス				図番	
				1/2参照	
年月日	製図	河目	検図	佐々木 前田	<b>TOTO</b>
08.04.03					