

TOTO

取扱説明書

緊急止水弁付き洗濯機用水栓



TW11型

■このたびは、TOTO緊急止水弁付き洗濯機用水栓をお求めいただきまして誠にありがとうございます。この取扱説明書をよくお読みのうえ、正しくお使いください。

安全上のご注意 (安全のために必ずお守りください)

ご使用前に、この「安全上のご注意」をよくお読みのうえ、正しくお使いください。

- お読みになったあとは、お使いになる方がいつでも見られる場所に必ず保存してください。
- この説明書では、商品を安全に正しくお使いいただき、あなたや他の人々への危害や、財産への損害を未然に防止するために、いろいろな表示をしています。

表示	意味
 警告	この表示の欄の内容を無視して誤った取り扱いをすると、人が死亡または重傷を負う可能性が想定される内容を示しています。
 注意	この表示の欄の内容を無視して誤った取り扱いをすると、傷害または、物的損害が発生する可能性があることを示しています。

警告



必ず実行

水抜きする場合は必ず手を保護したうで行う

給湯用としてご使用の場合、たまっている湯が出て、やけどをするおそれがあります。

注意



禁止

強い力や衝撃を与えない

破損して、水漏れにより家財などをめらす財産損害発生のおそれがあります。

給水ホース(市販品)が外れないように、確実に取り付ける

給水ホース(市販品)が外れると、水が吹き出し家財などをめらす財産損害発生のおそれがあります。

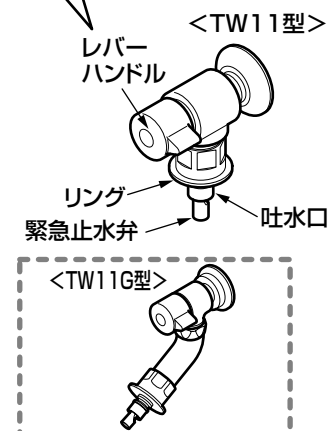
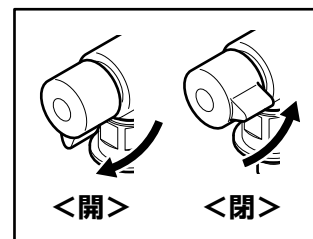
給水ホースを接続後、下向きに引っ張って抜けないことを確認する

給水ホースが確実に取り付けられていないと、ホースが抜け、家財などをめらす財産損害発生のおそれがあります。

洗濯機を使用しないときはハンドルを“止”に回す

水栓および給水ホースに圧力がかかったままで放置すると、給水ホースが抜け、家財などをめらす財産損害発生のおそれがあります。

各部のなまえ



<TW11G型>

豆知識

使用中に給水ホース継手が外れても、**水の力で緊急止水弁がふさがり、水は漏れません。**

裏面の要領でこの水の力(水圧)を逃がし、給水ホース継手を取り付けてください。



水の力に押されているので、緊急止水弁が開きません。

ピタッ!!

緊急止水弁

給水ホース継手

商品のお問い合わせは

TOTO(株) お客様相談室へ

TEL ☎ 0120-03-1010

FAX ☎ 0120-09-1010

受付時間：平日 9:00~18:00
土・日・祝日 10:00~18:00
(夏期休暇・年末年始を除く)

修理のご用命は

TOTOメンテナンス(株) 修理受付センターへ

TEL ☎ 0120-1010-05

FAX ☎ 0120-1010-02

受付(年中無休)
受付時間：関東・甲信越地区 8:00~20:00
上記以外の地区 9:00~20:00
訪問修理(年中無休：一部地域を除く)
営業時間： 9:00~18:00

交換部品・別売品のご購入は

TOTOメンテナンス(株) TOTOパーツセンターへ

TEL ☎ 0120-8282-55

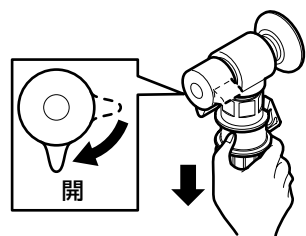
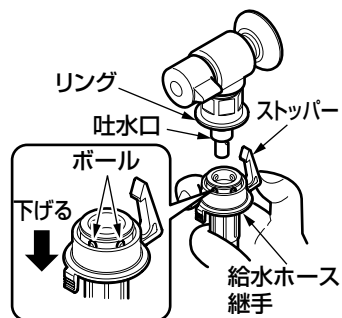
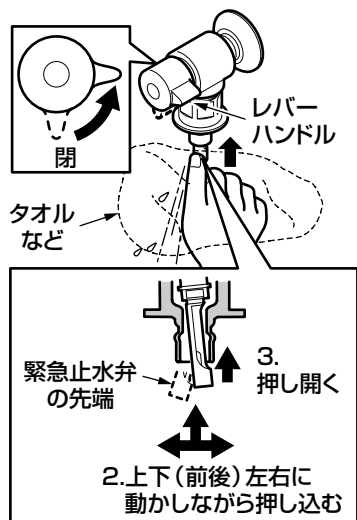
FAX ☎ 0120-8272-99

受付時間：平日 9:00~18:00
土・日・祝日 10:00~18:00
(夏期休暇・年末年始を除く)

インターネットホームページ
<http://www.toto.co.jp/>

ご使用前に

給水ホース継手の取り付けかた



注意

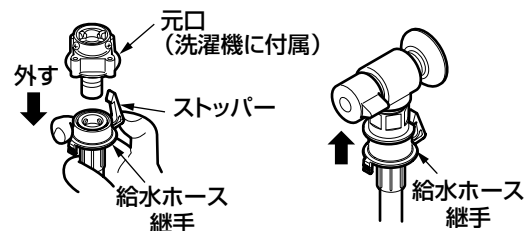
日本電気工業会規格JEM1206に合致しない給水ホース継手は使用しないでください。通水不良や水漏れのおそれがあります。

1. レバーハンドルを右に向けて水を止める。
2. 緊急止水弁の先端をタオルなどで押さえつつまみ、上下(前後)左右に動かしながら押し込み、水を抜く。
3. 緊急止水弁を容易に押し開くことができることを確認する。
4. ストッパーの根元を押さえ、給水ホース継手を引き下げ、ボールが見えた状態で吐水口に差し込み、ストッパーをリングに引っ掛ける。
5. 給水ホース継手を下向きに引っ張り、抜けないことを確認する。

接続部から水漏れがないことを確認してください。

取り付け完了後、レバーハンドルを下に向けて水を出しご使用ください。

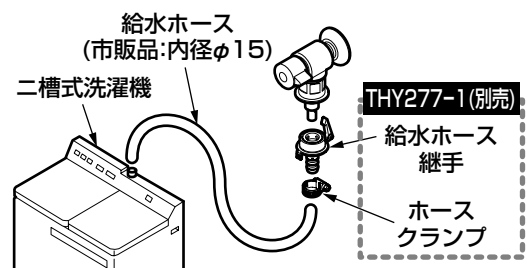
全自動洗濯機



1. 給水ホース継手のストッパーの根元を押さえながらワンタッチ継手を引き下げて元口を外す。
2. 給水ホース継手を取り付ける。

洗濯機に付属された元口は必要ありません。元口を付けたまま接続すると水漏れの原因になります。

二槽式洗濯機

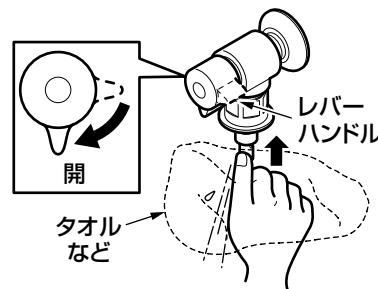


1. ホースクランプを給水ホース(市販品:内径φ15)に通す。
2. 給水ホースに給水ホース継手を差し込み、ホースクランプで締め付ける。

THY277-1は、常に水圧のかかる場所に使用しないでください。ホースクランプ部より、給水ホースが外れてしまう可能性があります。

凍結予防の仕方 (凍結が予想される場所でご使用になる場合)

- 水栓が凍結すると部品が破損し、水漏れの原因となります。
- 凍結による破損は保証期間内でも有料修理となります。
- 凍結のおそれがある場合は、水栓周囲の温度が氷点下にならないようにしてください。なお、氷点下になる場合は、次の処置を実施してください。



1. 配管部の水抜栓などにより通水を止めて、水抜きを行う。
2. レバーハンドルを下に向ける。
3. 給水ホース継手を外す。
4. 緊急止水弁の先端をタオルなどで押さえつつまみ、上下(前後)左右に動かしながら押し込み、水を抜く。